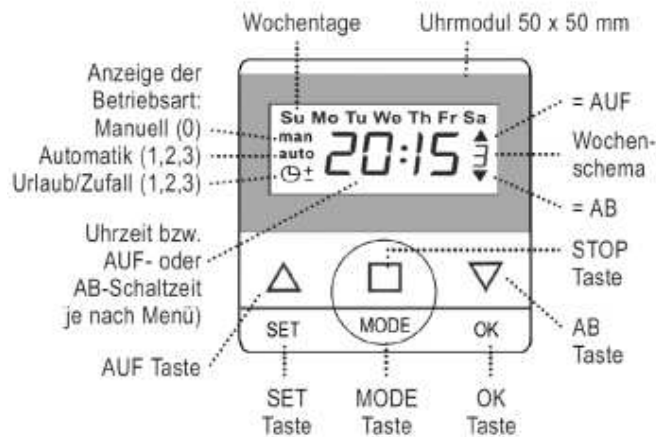


# Funktionsübersicht Zeitschaltuhr CasaSpirit 50 Art.-Nr.: DM-Z50

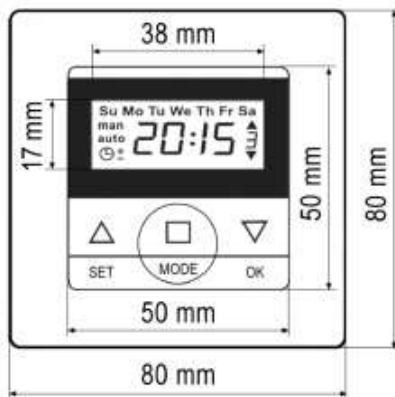
## Übersicht Display und Tasten



## Lieferumfang



## Abmessungen



## Ansicht Rückseite



## Seitenansicht + Maße



## Allgemeines

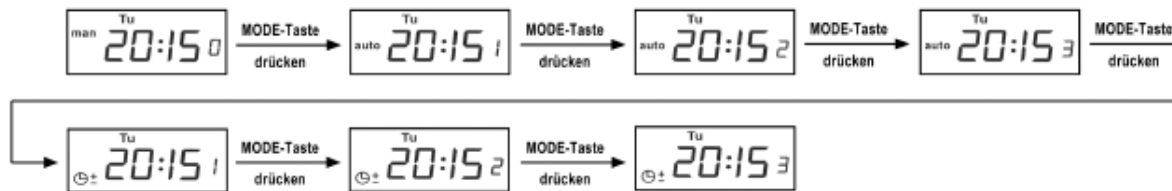
Die Zeitschaltuhr CasaSpirit 50 dient der manuellen, sowie der zeitlich automatischen Steuerung von elektrisch angetriebenen Rollläden, Jalousien, Rollos oder Markisen. Sie verfügt über eine Vielzahl sinnvoller Programmiermöglichkeiten, die Ihnen einen individuellen Betrieb der Steuerung entsprechend Ihren Wünschen ermöglicht.

Die Steuerung ist sofort nach der Installation und Einschalten der Versorgungsspannung betriebsbereit und befindet sich im Handbetrieb (rein manuelle Bedienung über die AUF-, STOP- und AB-Tasten). Als Erkennungszeichen für den manuellen Modus steht im Display links neben der Uhrzeit der Text „man“ sowie rechts neben der Uhrzeit die Zahl „0“. Die aktuelle Uhrzeit und der aktuelle Wochentag (Su = Sonntag; Mo = Montag; Tu = Dienstag; We = Mittwoch; Th = Donnerstag; Fr = Freitag; Sa = Samstag) wird schnell und einfach über die SET-Taste eingestellt.

## Die möglichen Betriebsarten

Mit der MODE-Taste werden die Betriebsarten der Zeitschaltuhr ausgewählt und aktiviert. Die CasaSpirit 50 verfügt über insgesamt 7 Betriebsarten. Neben dem manuellen Modus stehen Ihnen 3 Automatik-Programme (automatische Steuerung mit Zeitfunktion nach Wochenschema 1, 2 oder 3) und 3 Urlaubs-Programme (Zeitautomatik mit Zufallsgenerator nach Wochenschema 1, 2 oder 3) zur Verfügung.

Als Erkennungszeichen für den Automatik Modus steht im Display links neben der Uhrzeit der Text „auto“ und für den Urlaubs Modus das Symbol. Das entsprechende Wochenschema für den Automatik bzw. Urlaubs Modus ist an der Zahl 1, 2 oder 3 rechts neben der Uhrzeit erkennbar.



man 0 : Manueller Modus (rein manuelle Steuerung ohne Zeitfunktion)

auto 1 : Automatik Modus (automatische Steuerung mit Zeitfunktion nach Wochenschema 1) zu jedem einzelnen Tag der Woche kann jeweils eine individuelle AUF- und eine individuelle AB-Fahrzeit programmiert werden (= Wochenprogramm).

auto 2 : Automatik Modus (automatische Steuerung mit Zeitfunktion nach Wochenschema 2) für die komplette Woche (Su, Mo, Tu, We, Th, Fr, Sa = Montag bis Sonntag) kann eine gemeinsame AUF- und eine gemeinsame AB-Fahrzeit programmiert werden (= Tagesprogramm).

auto 3 : Automatik Modus (automatische Steuerung mit Zeitfunktion nach Wochenschema 3) für die Arbeitswoche (Mo, Tu, We, Th, Fr = Montag bis Freitag) kann eine gemeinsame AUF- und eine gemeinsame AB-Fahrzeit programmiert werden. Für den Samstag (Sa) und Sonntag (Su) kann jeweils eine individuelle AUF- und eine individuelle AB-Fahrzeit programmiert werden (= Programm Arbeitswoche + Samstag und Sonntag).

- 1 : Urlaubs Modus (autom. Steuerung mit Zeitfunktion nach Wochenschema 1 und Zufallsgenerator). Der Zufallsgenerator verschiebt die AUF- und AB Schaltzeiten aus dem Automatik Modus „auto 1“ um 1 - 15 Minuten per Zufall nach vorne oder nach hinten.
- 2 : Urlaubs Modus (autom. Steuerung mit Zeitfunktion nach Wochenschema 2 und Zufallsgenerator). Der Zufallsgenerator verschiebt die AUF- und AB Schaltzeiten aus dem Automatik Modus „auto 2“ um 1 - 15 Minuten per Zufall nach vorne oder nach hinten.
- 3 : Urlaubs Modus (autom. Steuerung mit Zeitfunktion nach Wochenschema 3 und Zufallsgenerator). Der Zufallsgenerator verschiebt die AUF- und AB Schaltzeiten aus dem Automatik Modus „auto 3“ um 1 - 15 Minuten per Zufall nach vorne oder nach hinten.

## Der Automatik Modus:

### Tagesprogramm oder Wochenprogramm oder Programm Arbeitswoche + Samstag und Sonntag

Die Zeitschaltuhr CasaSpirit 50 verfügt über 3 Automatik-Programme. Diese ermöglichen Ihnen eine individuelle Programmierung der Zeitautomatik ganz nach Ihren Wünschen.

Möchten Sie, dass der Rollladen bzw. die Beschattung an jedem Tag der Woche zu gleichen Zeiten auf- und abfahren soll (Tagesprogramm), dann wählen Sie zur Einstellung der AUF- und AB-Fahrzeiten mit der MODE-Taste die Betriebsart „auto 2“ (die automatische Steuerung mit Zeitfunktion nach Wochenschema 2) aus. Die Einstellung der Fahrzeiten erfolgt schnell und einfach über die SET-Taste.

Möchten Sie lieber für jeden einzelnen Tag der Woche unterschiedliche Zeiten hinterlegen (Wochenprogramm), dann wählen Sie zur Einstellung der AUF- und AB-Fahrzeiten die Betriebsart „auto 1“ (die automatische Steuerung mit Zeitfunktion nach Wochenschema 1).

Oder möchten Sie für die Arbeitswoche (Montag bis Freitag) gleiche AUF- und AB-Fahrzeiten haben, aber für das Wochenende (Samstag und Sonntag) abweichende Fahrzeiten hinterlegen, dann wählen Sie die Betriebsart „auto 3“ (die automatische Steuerung mit Zeitfunktion nach Wochenschema 3).

Der Rollladen bzw. die Beschattung fährt nun automatisch zu den von Ihnen zuvor programmierten Zeiten auf bzw. ab. Der Wechsel zum Handbetrieb ohne Zeitautomatik „man 0“ erfolgt wiederum durch mehrmaliges Drücken der MODE-Taste. Auch im Automatik-Modus kann der Rollladen bzw. die Beschattung jederzeit über die AUF- und AB-Taste manuell bedient werden. Um den Rollladen bzw. die Beschattung während der Fahrt zu stoppen, genügt ein Drücken der STOP-Taste.

### **Urlaubsschaltung (Zeitautomatik + Zufallsgenerator)**

Entsprechend den 3 Automatikprogrammen verfügt die CasaSpirit 50 ebenso über 3 Urlaubsprogramme mit Zufallsgenerator. Im Modus Urlaubsschaltung wird zusätzlich zur Zeitautomatik der Zufallsgenerator aktiviert. Der Zufallsgenerator verschiebt die programmierten Auffahr- und Abfahrzeiten nach dem Zufallsprinzip um 1 - 15 Minuten nach vorne oder nach hinten und vermittelt so den Eindruck eines bewohnten Hauses bei Abwesenheit / Urlaub.

Haben Sie normalerweise als Zeitautomatik den Automatik Modus „auto 1“ aktiviert und möchten nun den Zufallsgenerator hinzuschalten, dann wählen Sie mit der MODE-Taste den Urlaubs Modus 1 aus. Möchten Sie, dass Ihre Zeitautomatik „auto 2“ per Zufall ausgeführt wird, dann wählen Sie den Urlaubs Modus 2. Für Ihre Zeitautomatik „auto 3“ wählen Sie entsprechend den Urlaubsmodus 3 aus. Die AUF- und Abfahrzeiten in den 3 Urlaubsprogrammen sind identisch mit den jeweiligen Fahrzeiten in den entsprechenden Automatikprogrammen. Haben Sie z. B. im Automatik Modus „auto 1“ Ihre gewünschten AUF- und AB-Fahrzeiten programmiert, so sind diese Fahrzeiten auch automatisch im Urlaubs Modus 1 hinterlegt bzw. abgespeichert. Dies gilt natürlich auch bei nachträglichen Änderungen der programmierten Fahrzeiten, unabhängig davon ob Sie die Änderungen im Automatik Modus oder im Urlaubs Modus vornehmen.

### **Sperrung von einzelnen AUF- oder AB-Fahrzeiten in der Zeitautomatik**

Die gezielte Sperrung einzelner AUF- und AB-Fahrzeiten ist möglich. Möchten Sie z. B. das an einem bestimmten Tag der Rollladen bzw. die Beschattung nicht automatisch abfahren soll, dann verstellen Sie die diesem Tag entsprechende AB-Fahrzeit so, dass im Display die Zeit - - : - - erscheint.

### **Tippbetrieb für Jalousien**

Der Tippbetrieb dient z. B. zur manuellen Schrägstellung von Jalousielamellen.

Ist diese Funktion aktiviert, so wird ein Tippbetrieb der Auffahr- und Abfahrtasten von bis zu 2 Sekunden ermöglicht. Erst nach 2 Sekunden Tasten-Bedienung wird dann der komplette AUF- und AB-Fahrbefehl ausgeführt; es sei denn, Sie stoppen den Befehl mit der STOP-Taste. Aktiviert wird der Tippbetrieb, indem man die AUF-Taste und die STOP-Taste gleichzeitig für die Dauer von > 6 Sekunden gedrückt hält. Die Deaktivierung des Tippbetriebes kann mit der gleichen Tastenkombination durchgeführt werden.

### **Tastensperre (Kindersicherung)**

Eine weitere funktionelle Ausstattung der CasaSpirit 50 ist die Möglichkeit der Aktivierung einer Tastensperre. Mit der Tastensperre können Sie alle Tasten der Zeitschaltuhr inaktiv schalten, so dass bei Betätigung der Tasten die Tastenbefehle nicht ausgeführt werden. Mit dieser nützlichen Sperrfunktion können z. B. mögliche Fehlbedienungen oder Fehlprogrammierungen der Zeitschaltuhr durch Kinder verhindert werden.

Die programmierten Fahrbefehle (Schaltzeiten) werden natürlich weiterhin automatisch ausgeführt. Aktiviert wird die Tastensperre, indem man die SET-Taste und die OK-Taste gleichzeitig für die Dauer von > 3 Sekunden gedrückt hält. Als Erkennungszeichen für die Tastensperre erscheint bei der Betätigung einer Taste der Text „LOCK“ im Display. Mit dem gleichen Programmierschritt wird die Sperre wieder deaktiviert.

### **Drehrichtung des Motors/Rollladen über Programmierbefehl ändern**

Falls sich der Rohrmotor bzw. der Rollladen nach erfolgtem elektrischen Anschluss und Montage der CasaSpirit 50 in die falsche Richtung bewegt, können Sie über einen einfachen Programmierbefehl an der Zeitschaltuhr die Drehrichtung des Motors bequem ändern. Die Demontage der Uhr und die Änderung der Verkabelung ist somit nicht notwendig. Die Drehrichtung des Motors wird geändert, indem man die AUF- Taste und die AB-Taste gleichzeitig für die Dauer von > 6 Sekunden gedrückt hält.

### **Gangreserve**

Dank der Gangreserve von bis zu acht Stunden bleibt die CasaSpirit 50 im Falle eines Stromausfalls nicht stehen. Die aktuelle Uhrzeit und der aktuelle Wochentag muss somit nicht neu programmiert werden. Die programmierten AUF- und AB-Fahrzeiten bleiben jedoch auch bei längerem Stromausfall gespeichert.

Bei Stromausfall wird im Display der Uhr links unten ein kleines Batteriesymbol angezeigt. Sobald die Betriebsspannung innerhalb von max. acht Stunden wiederkehrt, zeigt die Zeitschaltuhr automatisch die aktuelle Uhrzeit an und führt dann (falls der Automatik- oder Urlaubs-Modus aktiviert ist) den als nächsten anstehenden Fahrbefehl automatisch aus. Das Batteriesymbol in der Display-Anzeige erlischt wieder.

### **DIN-Maß 50 x 50 mm**

Die Abdeckung des Uhrmoduls hat das DIN-Maß 50 x 50 mm. Somit kann die CasaSpirit 50 jederzeit mit Hilfe eines entsprechenden 50 x 50 mm DIN-Zwischenrahmen des jeweiligen Herstellers in nahezu alle gängigen Schalterprogramme (wie z. B. Berker, Busch-Jäger, Gira, Merten, Jung, etc.) integriert werden.

### **Montagemöglichkeiten**

Die CasaSpirit 50 kann Unterputz oder Aufputz montiert werden.

Abbildung: Aufputzrahmen

Bei einer Unterputzmontage verwenden Sie bitte eine handelsübliche Artikel-Nr.: DM-ZAR

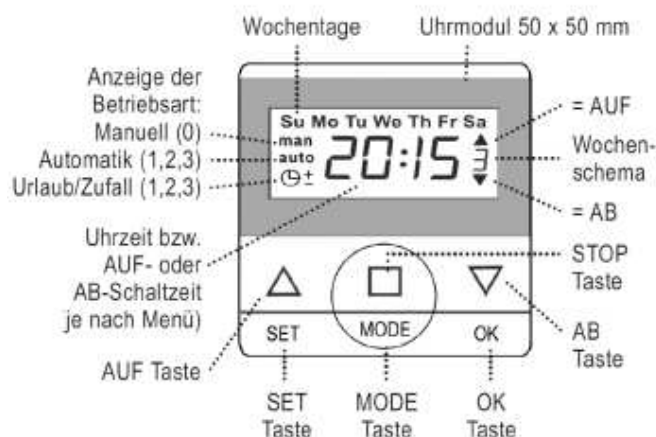
tiefe Schalterdose Ø 60 x 60 mm mit Schraubbefestigung. Für die Aufputzmontage steht Ihnen als optionales Zubehör ein Aufputzrahmen zur Verfügung. Die Wandhalterung der Zeitschaltuhr wird je nach Montageart auf der Schalterdose bzw. auf dem Aufputzrahmen befestigt und das Uhrmodul zusammen mit dem Abdeckrahmen (nach erfolgtem Anschluss der Uhr) in die Wandhalterung reingeschoben bzw. eingerastet. Wichtiger Sicherheitshinweis !

Der Netzanschluss und alle Arbeiten am 230V Netz dürfen nur von autorisiertem Fachpersonal durchgeführt werden! Bei allen Arbeiten an elektrischen Anlagen besteht Lebensgefahr durch Stromschlag!

## Description of Functions

### The CasaSpirit 50 Timer, Article Number: DM-Z50

#### Display and selector buttons

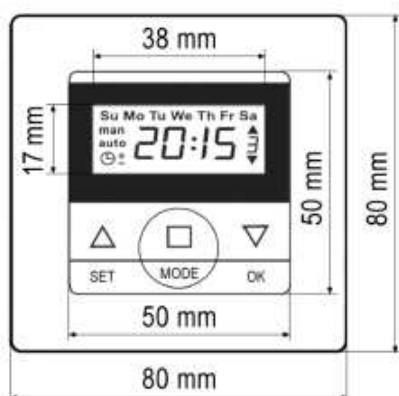


#### Parts List



Wochentage = day of week	Uhrmodule = clock module	Anzeige der Betriebsart = mode display
Manuell = manual	Automatik = automatic	Urlaub/zufall = vacation/user select
Uhrzeit bzw. AUF- oder AB-Schaltzeit je nach Menü) = clock time or UP / DOWN time setting per menu)	AUF Taste = UP button	AUF = on
Wochenschema = weekly setting	AB = DOWN	STOP Taste = STOP button
AB Taste = DOWN button	Set Taste = SET button	MODE Taste = MODE button
OK Taste = OK button	Wand-halterung = wall mount	Abdeck-rahmen = cover
Uhrmodul = clock module		

#### Dimensions



#### Rear View



#### Side View + dimensions



#### General Information Allgemeines

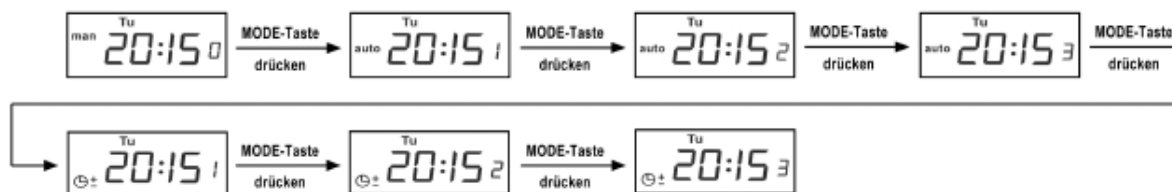
The CasaSpirit 50 timer is used for manual and also for automatic timer control of electrically powered shutters, louvered blinds, curtains or awnings. It has several useful programming modes that allow operation of the controller according to your individual preferences.

The controller is fully operational immediately after installation and switch on of the power supply and is ready in manual mode (manual operation by the UP, STOP and DOWN buttons). The manual mode is indicated in the left of the display next to the clock time and is indicated by the text "man" and to the right of the clock time the digit "0" appears. The present clock time and the day of the week (Su =

Sunday, Mo = Monday, Tu = Tuesday, We = Wednesday, Th = Thursday, Fr = Friday, Sa = Saturday) can be easily and quickly set by using the SET button.

### Operating Modes

Use the MODE button to select and activate the operating modes for the clock timer. The CasaSpirit 50 has a total of 7 operating modes. In addition to manual mode there are 3 automatic program modes (automatic control with timer function set according to weekly settings 1, 2 or 3) and 3 vacation programs (automatic timer with randomizer according to weekly settings 1, 2 or 3). The Automatic Mode is indicated by the text "auto" and by the Vacation Mode symbol appearing to the left of the display next to the clock time. The corresponding weekly settings for Automatic and Vacation mode are indicated by the digits 1, 2 or 3 to the right of the clock time.



MODE-Taste drücken = Press MODE button

- man 0 : Manual Mode (fully manual control without timer function)
- auto 1 : Automatic Mode (automatic control with timer function per weekly setting 1) for each individual day of the week. An UP and DOWN time can be selected for each individual day (= weekly program).
- auto 2 : Automatic Mode (automatic control with timer function per weekly setting 2) for the entire week (Su, Mo, Tu, We, Th, Fr, Sa = Monday to Sunday). A consistent UP and DOWN time can be programmed for the entire week (= for each day).
- auto 3 : Automatic Mode (automatic control with timer function per weekly setting 3) for business days (Mo, Tu, We, Th, Fr = Monday to Friday). A consistent UP and DOWN time can be programmed in. A separate UP and DOWN time can be programmed in for Saturday (Sa) and Sunday (Su) (= Workday + weekend program).
- 1 : Vacation Mode (auto. control with timer function using weekly setting 1 and randomizer). The randomizer shifts the UP and DOWN times in the "auto 1" mode forward or backward randomly by 1 – 15 minutes per day.
- 2 : Vacation Mode (auto. control with timer function using weekly setting 2 and randomizer). The randomizer shifts the UP and DOWN times in the "auto 2" mode forward or backward randomly by 1 – 15 minutes per day.
- 3 : Vacation Mode (auto. control with timer function using weekly setting 3 and randomizer). The randomizer shifts the UP and DOWN times in the "auto 3" mode forward or backward randomly by 1 – 15 minutes per day.

### Automatic Mode:

#### Daily or Weekly Program, or Workday + Weekend Program

The CasaSpirit 50 timer has 3 Automatic Programs. These allow individualized programming of the automatic timer according to your particular needs.

If you want to raise and lower the shutters or shades at the same time each day of the week (daily program), then select the UP and DOWN timing in "auto 2" mode by using the MODE button (automatic control with timer function in weekly setting 2). Operating times can be easily and quickly set by using the SET button.

If you would rather store different times for each day of the week (weekly program), then select the UP and DOWN times for the "auto 1" mode (automatic control with timer function in weekly setting 1). Or if you want to have the same UP and DOWN times for week days (Monday to Friday) but different operating times for the weekend (Saturday and Sunday), then select the "auto 3" Mode (automatic control with timer function in weekly setting 3).

Now the shutters or shades will go UP or DOWN automatically at the times you have selected. A switch to manual mode "man 0" without the automatic timer can be selected again by repeatedly pressing the MODE button. In Automatic Mode as well, the shutters or shades can always be operated manually simply by pressing the UP and DOWN button. To stop the shutters or shades while in motion, simply press the STOP button.

### **Vacation Setting (Automatic Timer + Randomizer)**

The CasaSpirit 50 has 3 vacation programs with randomizer which correspond to the 3 automatic programs. In the vacation mode the randomizer is also switched on in addition to the automatic timer. The randomizer shifts the programmed start and stop times randomly by 1 – 15 minutes forward or back and thus gives the impression of residents being at home during their absence or vacation. If you usually set the automatic timer in the "auto 1" mode and now wish to switch on the randomizer, then use the MODE button to select vacation mode 1.

If you want your automatic timer to operate randomly in "auto 2", then select the vacation Mode 2. For your automatic timer in "auto 3," select the vacation Mode 3 accordingly.

The UP and DOWN times in the 3 vacation programs are identical to the particular Operating Times set in the corresponding Automatic Programs. For example, if you have set your preferred UP and DOWN times in automatic mode "auto 1," then these operating times are also saved automatically in Vacation Mode 1. Of course, this also applies to any subsequent changes to the programmed Operating Times, regardless of whether you perform the changes in Automatic Mode or in Vacation Mode.

### **Blocking of Individual UP or DOWN Times in the Automatic Timer**

It is possible to block out specific UP and DOWN times. For example, if you do not want the shutters or shades to be lowered automatically on a particular day, then merely adjust the DOWN time for this day so that the time - - : - - appears in the display.

### **Tilted Setting of Blinds**

The tilt operation is used for manual setting of the tilt of the louvers of the blinds.

If this function is activated, then a 2-second tilt operation of the UP or DOWN button will occur. Only after a 2-second operation of the button will the full UP and DOWN command be executed; unless you stop the command with the STOP button. The tilt operation is activated by holding the UP-button and the STOP-button simultaneously for a period of > 6 seconds. Tilt operation can be deactivated by using the same combination of buttons.

### **System Lock (Tamper-proof)**

Your CasaSpirit 50 has the valuable added feature of a System Lock function. By using the System Lock button you can set all buttons of the clock timer to Inactive, so that no system commands will be executed when the buttons are operated. With this useful Locking function any improper operation or programming of the clock times, by children for example, can be prevented.

But of course the programmed operating commands (switch times) will still be executed automatically. You can activate the System Lock button by pressing and holding the SET button and the OK button simultaneously for a period of > 3 seconds. Proper setting of the System Lock function is indicated by the "LOCK" text appearing in the display. The System Lock can be reversed by using the same programming step.

### **Change Direction of Rotation of the Motor/Shutters by means of Program Command**

If the motor or the shutters rotate backwards even after electrical connection and installation of the CasaSpirit 50, then you can easily change the direction of rotation by a simple programming command on the timer. Thus it is not necessary to disassemble the timer and change the electrical wiring. The direction of the motor will be changed by pressing and holding the UP and the DOWN buttons simultaneously for a period of > 6 seconds.

### **Back-up Power**

Due to the battery back-up of up to eight hours the CasaSpirit 50 will not stop operating even in case of a power failure. The current clock time and day of week thus does not have to be reprogrammed. However, the programmed UP and DOWN operating times will be saved even after a longer-term power failure.

In case of a power failure a small battery symbol will appear on the lower left clock display. As soon as the operating voltage is restored (within a max. of eight hours), the clock timer will automatically display the present clock time and then the next pending operating command (if the automatic or vacation mode is activated) will be executed automatically. The battery symbol in the display will go out again.

### **DIN-dimension 50 x 50 mm**

The cover for the clock module has a DIN size of 50 x 50 mm. Thus the CasaSpirit 50 can be integrated anytime into nearly any current switching systems (such as Berker, Busch-Jäger, Gira, Merten, Jung, etc.) by using a corresponding 50 x 50 mm DIN-spacer by the particular manufacturer.

### **Unit Mounting**

The CasaSpirit 50 can be mounted within or on the wall.

Surface mount frame

For an in-wall installation please use a standard commercial deep switch box Ø 60 x 60 mm with screw fastener. For surface mount installation an optional on-wall frame is also provided. The wall mount of the clock timer will be fastened to the switch box or to the surface mount frame, depending on the type of installation, and the timer module together with the cover frame (after installation of the timer) will be snapped into or pushed into the wall mount.

**Important safety note !**

**The power connection and all work on the 230V power mains may only be performed by qualified installers! Any work involving electrical systems poses a potential hazard due to electric shock!**

Figure:

