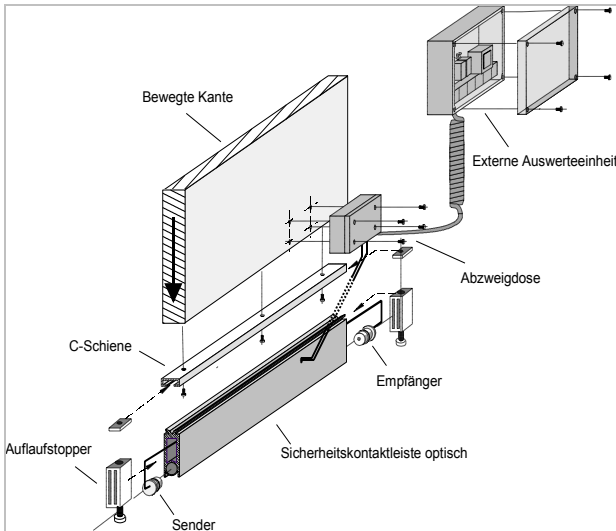
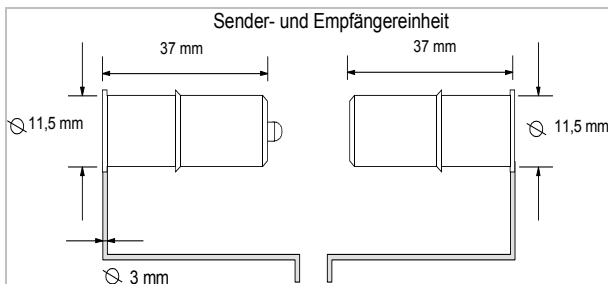


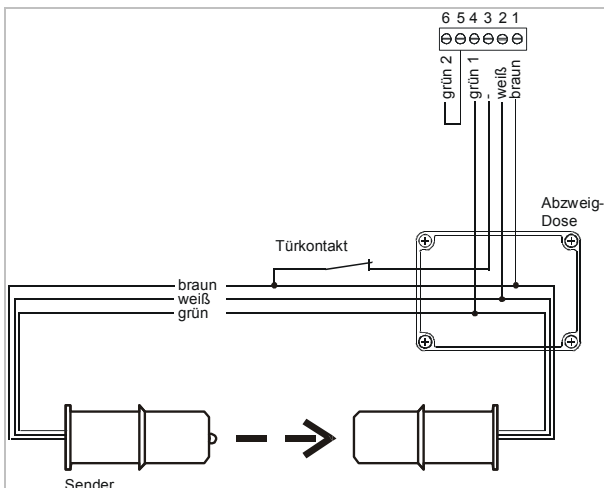
### ANLEITUNG – OSE- OPTOEDGE



#### Zeichnung



#### Anschlussdiagramm



Die Montage der Sicherheitskontaktleiste (Einbaulage beliebig) ist einfach und erfolgt in folgenden Schritten:

- 1 Ablängen des Gummiprofiles auf die Torblattlänge abzüglich des Einbauraumes für die an beiden Seiten zu montierenden Auflaufstopper.

- 2 Bei Montage des Gummiprofiles in schmalen Profilaufnahmeschienen können die beidseitig am Profilfuß befindlichen Abreißkanten von Hand abgezogen werden (Foto 1).



Foto 1

- 3 Einstecken der Sensoren (Foto 2):  
Sender: grauer Verguss, langes Kabel,  
Empfänger: schwarzer Verguss, kurzes Kabel.



Foto 2

- 4 Rückführung des Senderkabels zum Empfänger (z. B. durch die Nachlaufkammer; Foto 3).



Foto 3

- 5 Einziehen des Gummiprofiles in die Torabschlussschiene (Foto 4).

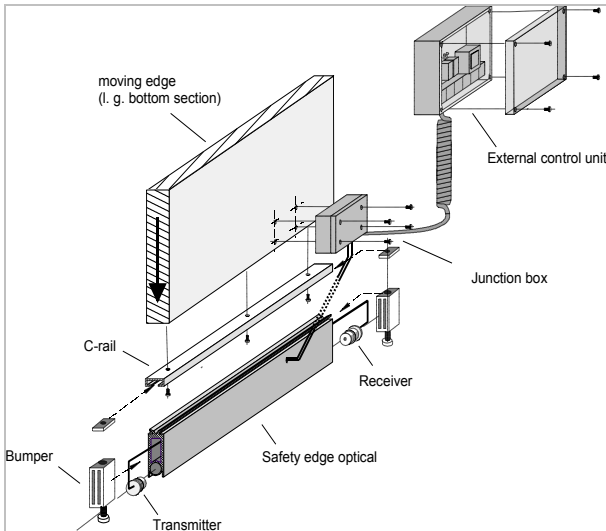


Foto 4

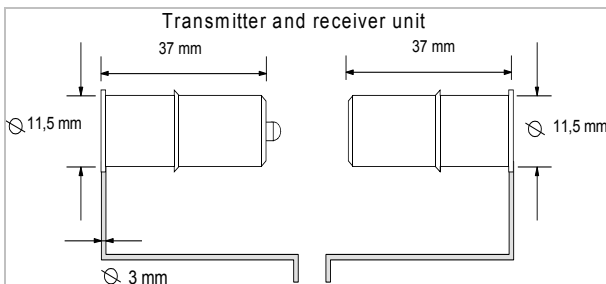
### ANLEITUNG – OSE- OPTOEDGE

- 6 Anbringen der Auflaufstopper an den Seiten der Torabschlusschiene.
- 7 Sender und Empfänger gemäß der Aderfarben in der Abzweigdose anschließen.
- 8 Schließen Sie die Abzweigdose mit dem Spiralkabel an die Torsteuerung/Auswerteeinheit an.
- 9 Überprüfen Sie die Funktion der Schaltleiste.
  
- 10 Falls Sie über ein Sensorset mit Diagnosefunktion verfügen, überprüfen Sie das Anzeigemuster der Diagnose-LED
  - 10.1 Im Normalbetrieb leuchtet die Diagnose-LED nicht.
  - 10.2 Die Diagnose-LED leuchtet konstant bei Betätigung.
  - 10.3 Die Diagnose-LED blinkt in regelmäßigen Abständen, wenn der Sender (Markierung *Tx*) auf maximalem Intensitätslevel sendet (deutet auf Verschleiß am Gummiprofil *OSE-P* hin). Befindet sich die Schaltleiste im Stromsparmodus, blinkt die Diagnose-LED nur dreimal.

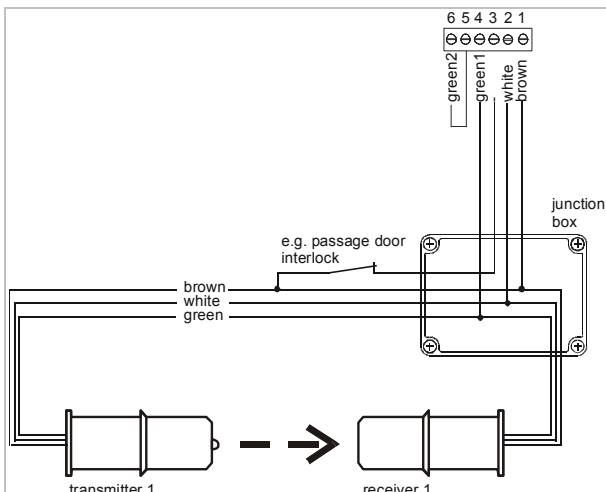
### MOUNTING INSTRUCTIONS – OSE OPTOEDGE



#### Drawing



#### Connection Diagram



The installation of the safety edge optical is very easy. The following steps are necessary to produce your customised safety edge:

- 1 Cut the rubber profile in the right length (width of door minus the space for the two bumpers on right and left

hand sides, about 1-1.5 inch).

- 2 If you use a narrow C-rail, you can shorten the T-foot by removing one or both rubber lips (photo 1).



Photo 1

- 3 Plug in the Sensor units (see Photo 2):  
Transmitter: grey sealing compound, long cable.  
Receiver: black sealing compound, short cable.



Photo 2

- 4 Insert the transmitter cable, it should be inserted in the second hollow chamber of the profile (Photo 3).



Photo 3

- 5 Put the rubber profile in the C-rail. The transmitter and receiver cables should be on the side of the junction box (photo 4).



Photo 4

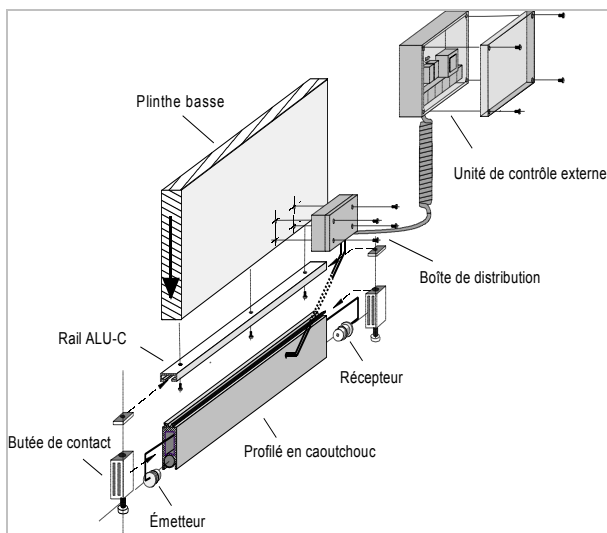
- 6 Fasten the bumpers at the end of the profile. The

### MOUNTING INSTRUCTIONS – OSE OPTOEDGE

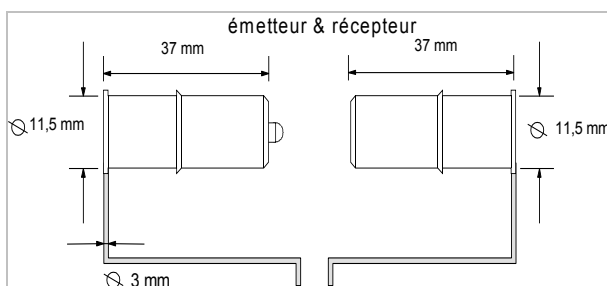
bumpers must have the heights of the profile.

- 7 Connect the cable of the transmitter and receiver (green to green, brown to brown, white to white).
- 8 Connect spiral cable between junction box and door control/control unit.
- 9 Check the function of the safety edge.
- 10 In case you're using a sensor set with diagnostic functionality, check the the display pattern of the diagnostic LED.
  - 10.1 During normal operation, the diagnostic LED is not lit at all.
  - 10.2 The diagnostic LED is constantly lit, when the sensing edge detects an obstruction.
  - 10.3 The diagnostic LED blinks regularly when the transmitter (*Tx* mark) is sending on highest intensity level (this can be due to rubber profile wear). When in low power mode, the diagnostic LED only blinks three times.

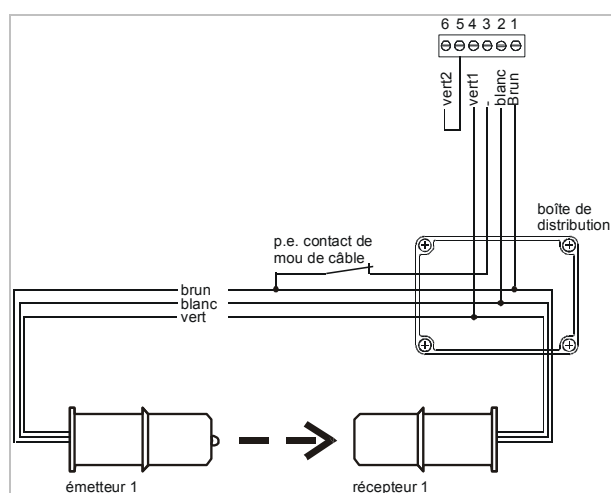
### MODE D'EMPLOI – BARRE PALPEUSE OSE



#### Délinéation



#### Affectation des bornes



Le montage de la barre palpeuse (position de montage au choix) est facile et suit les étapes suivantes:

- 1 Couper à longueur du profilé en caoutchouc selon la longueur de la porte. Pensez à l'espace de montage

nécessaire pour les deux butées de chaque côté de la barre.

- 2 Lors du montage du profilé en caoutchouc dans le rail alu-C, les arêtes situées des deux côtés du profilé peuvent être retirées à la main. (voir photo 1)



Photo 1

- 3 Enfiler les capteurs. (voir photo 2) :  
Émetteur: masse de compoudage grise, câble long  
Récepteur: masse de compoudage noire, câble court



Photo 2

- 4 Faire revenir le câble de l'émetteur jusqu'au récepteur (par exemple, par la chambre vide du profilé). (voir photo 3)



Photo 3

- 5 Introduire le profilé en caoutchouc sur le rail (bas de porte)



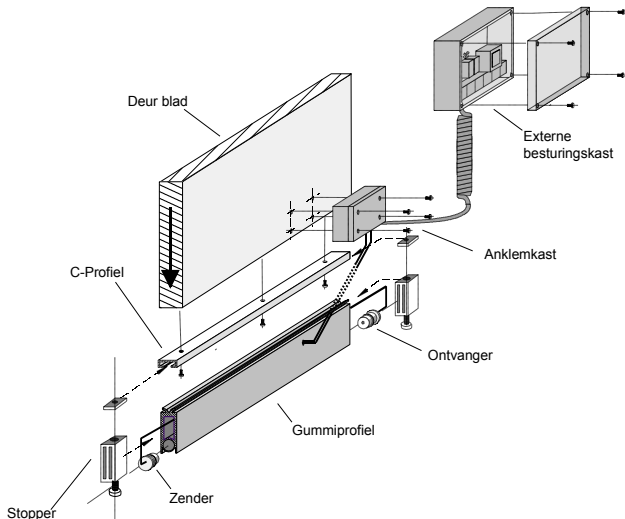
Photo 4

- 6 Monter les butées aux deux extrémités du rail.

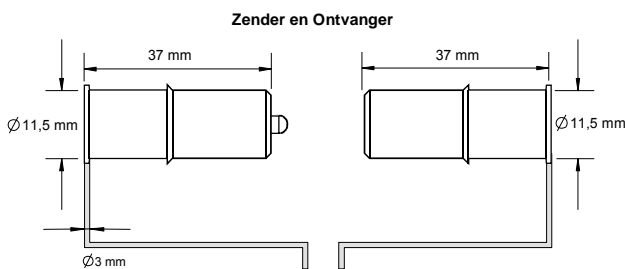
### MODE D'EMPLOI – BARRE PALPEUSE OSE

- 7 Raccorder l'émetteur et le récepteur à la boîte de distribution selon les couleurs des fils.
- 8 Connectez le câble en spirale entre la boîte de distribution et la commande de la porte / l'unité de commande.
- 9 Vérifiez le bon fonctionnement du capteur.
- 10 Si vous utilisez un jeu de capteurs avec des fonctionnalités de diagnostic, vérifiez l'affichage de la LED de diagnostic.
  - 10.1 La LED de diagnostic ne s'allume pas du tout pendant le fonctionnement normal.
  - 10.2 La LED de diagnostic reste allumée en permanence lorsque le bord de détection détecte une obstruction.
  - 10.3 La LED de diagnostic clignote régulièrement lorsque l'émetteur (marque Tx) envoie le plus haut niveau d'intensité (ceci peut être dû à l'usure du profil en caoutchouc). En mode faible consommation, la LED de diagnostic clignote seulement trois fois.

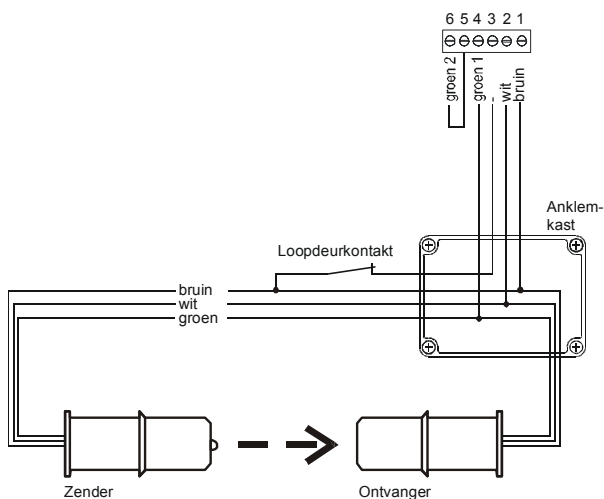
### HANDLEIDING - VEILIGHEIDSKONTAKTLIJST OSE



#### Maaten



#### Schakelschema



Het monteren van de veiligheidscontactrail (onafhankelijk van de positie) is eenvoudig en verloopt als volgt:

1. Het rubberprofiel op de lengte L inkorten. L is de lengte van de deur waarvan de inbouwruimten voor de stoppers aan beiden zijdes van het profiel worden afgetrokken.
2. Voor de montage van het rubberprofiel in smalle montagerails moet aan beide kanten van het rubberprofiel de voorgesneden strook rubber worden weg getrokken. Dit kan per hand (Foto 1).



Foto 1

3. Het plaatsen van de sensoren (Foto 2):  
Zender: grijze mantel, lange kabel,  
Ontvanger: zwarte mantel, korte kabel.



Foto 2

4. De zenderkabel dient door het profiel naar de ontvanger geleid te worden. (b.v. door de Nachlafruimte; Foto 3).



Foto 3

5. Het rubberprofiel op de deursluitrail schuiven. (Foto 4).
6. Aan beide zijden van de deursluitrail een stopper aanbrenge.



Foto 4

7. De zender en de ontvanger volgens het

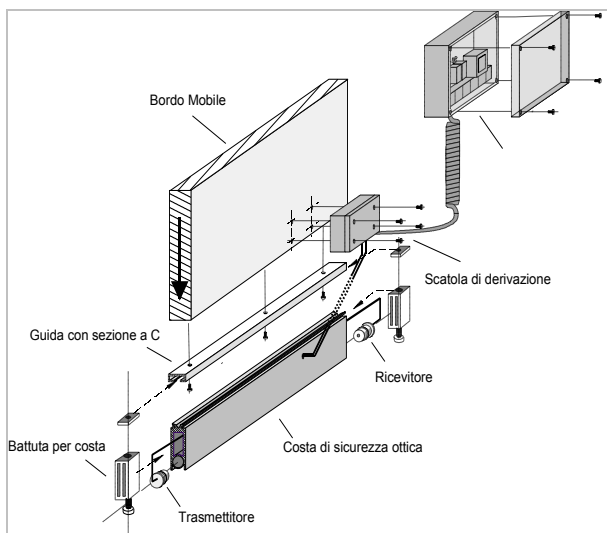
### HANDLEIDING - VEILIGHEIDSKONTAKTLIJST OSE

aansluitschema in de splitbox aansluiten. Let hierbij op de kleuren van de kabelmantels.

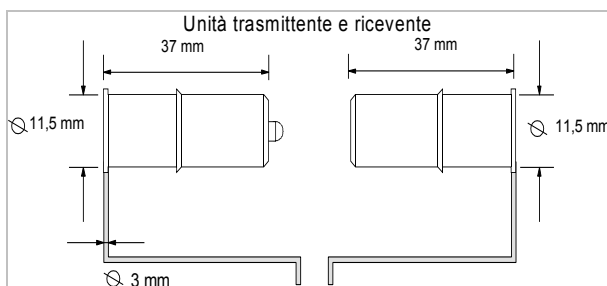
8. Met de spiraalkabel aan de deurbesturing aansluiten.
9. Funktionaliteitstest door het aanraken van veiligheidsrails.
10. Indien u een sensor-set gebruikt met diagnosefunctionaliteit, controleert u het weergavepatroon van de diagnose-LED
  - 10.1. Als de diagnose-LED niet brandt, duidt dit op normaal bedrijf.
  - 10.2. Als de sensorrail een obstructie waarneemt, blijft de diagnose-LED voortdurend branden.
  - 10.3. De diagnose-LED knippert met regelmatige intervals wanneer de zender (Tx markering) een signaal op het hoogste intensiteitsniveau stuurt (dit kan worden veroorzaakt door slijtage van het rubberprofiel). Als de energiestatus van de batterij laag is, zal de diagnose-LED 3x knipperen.



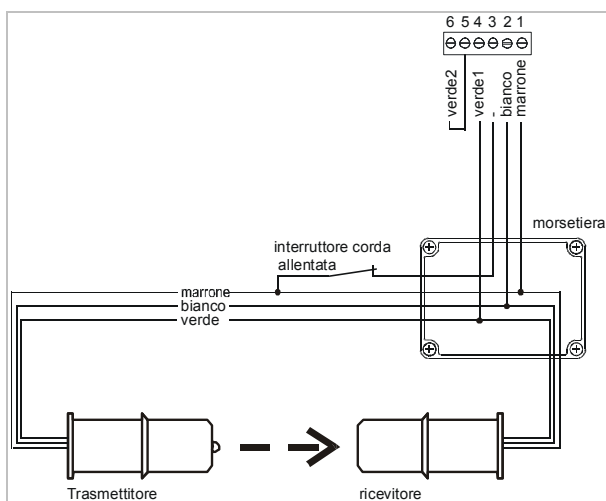
### ISTRUZIONE - FASCIA DI SICUREZZA OTTICA OSE



#### Dimensione



#### Collegamento



Il montaggio della fascia di sicurezza ottica è facile ed avviene secondo la seguente procedura:

1. Portare a misura della porta il profilo di gomma, togliendo lo spazio di montaggio dei due fine corsa da montare su entrambi i lati.
2. Per montare il profilo di gomma nelle guide strette si possono togliere a mano i bordi staccabili ai piedi del profilato in ferro (foto 1).



Foto 1

3. Inserire i sensori (foto 2):  
Trasmittitore = giuntura grigia, cavo lungo  
Ricevitore = giuntura nera, cavo corto.



Foto 2

4. Riportare il cavo trasmettitore al ricevitore (p.e. attraverso la camera di compensazione) (foto 3).



Foto 3

5. Inserire il profilo di gomma nel profilo terminale della porta (foto 4).

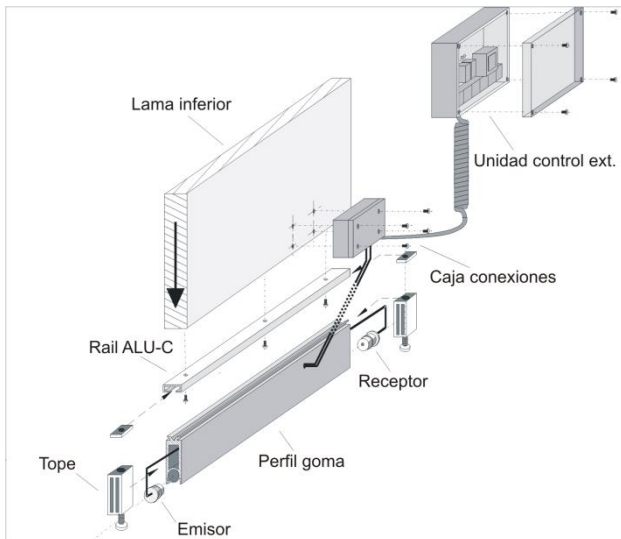
### ISTRUZIONE - FASCIA DI SICUREZZA OTTICA OSE



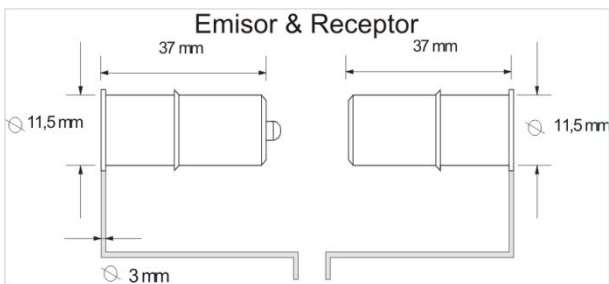
Foto 4

6. Fissare i fine corsa su entrambi i lati della guida finale della porta.
7. Collegare trasmettitore e ricevitore secondo i colori dei fili nella scatola di derivazione.
8. Collegare il cavo a spirale tra la scatola di derivazione e il controllo porta/unità di controllo
9. Verificare il funzionamento del sensore
10. In caso di sensore con funzionalità di diagnostica, controllare lo schema di illuminazione del LED diagnostico.
  - 10.1. Durante il normale funzionamento, il LED diagnostico non è mai illuminato.
  - 10.2. Il LED diagnostico è sempre acceso, quando il bordo sensibile rileva un'ostruzione.
  - 10.3. Il LED diagnostico lampeggia regolarmente quando il trasmettitore (Tx) trasmette al livello di intensità maggiore (questo può essere determinato dall'usura del profilo di gomma). In modalità di basso consumo, il LED diagnostico lampeggia solo tre volte.

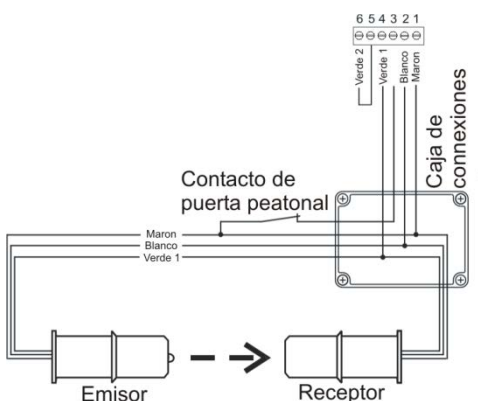
### MANUAL DE MONTAJE - LA BANDA DE SEGURIDAD



#### Esquema



#### Connexiones



- El montaje de la banda de seguridad es muy simple:

1. Cortar el perfil de goma a la medida del ancho de la puerta, descontando la suma del ancho de los 2 topes.
2. En el caso del montaje del perfil de goma en un rail estrecho ALU-C, puede retiar uno o ambos labios de

la parte del pie (ver foto 1)



Foto 1

3. Insertar los sensores (ver foto 2)  
Emisor: resina gris, cable largo.  
Receptor: resina negra, cable corto



4. Llevar el cable del emisor hasta el receptor (por ej. por la cámara vacía del perfil) (Ver foto3)



Foto 3

5. Introducir el perfil de goma por el rail. Los cables del emisor y del receptor deben situarse del lado de la caja de conexiones (ver foto 4)



Foto 4

6. Montar los topes a cada extremidad del perfil ALU-C.

### MANUAL DE MONTAJE - LA BANDA DE SEGURIDAS

7. Conectar emisor y receptor en la caja de conexiones, observando que correspondan los colores.
8. Conectar el cable en espiral entre la caja de conexiones y la unidad de control/puerta de control.
9. Comprobar el funcionamiento del sensor.
10. Si está usando un sensor programado para función diagnóstico, compruebe cómo aparece el LED de diagnóstico en la pantalla.
  - 10.1. Durante su funcionamiento normal, el LED de diagnóstico está apagado.
  - 10.2. El LED de diagnóstico estará encendido constantemente cuando el extremo del sensor detecte una obstrucción.
  - 10.3. El LED de diagnóstico parpadeará constantemente cuando el transmisor (marca Tx) transmita con el nivel de máxima intensidad (esto puede ser debido a desgaste del perfil de la goma). Cuando está en modo de poca energía, el LED de diagnóstico sólo parpadea tres veces.