

SKYFIELD® Netzteil für LED RGB Strips

Artikel-Nr. 88-08 DC 12V, 3A, 36W

Dieser Netzteil ist für SKYFIELD® Profi LED SMD RGB Streifen zum Anschließen an IR Controller, Funk Controller, Verstärker bis 5m (150 LEDs) 36W abgestimmt.

- ⇒ Überlastschutz
- ⇒ Hohe Effizienz
- ⇒ Hohe Zuverlässigkeit
- ⇒ Hohe Sicherheit
- ⇒ Weniger Störeinfluss



Netzteil
DC12V
3A 36W

Technische Daten:

1. Eingangsspannung: 100V ~ 240V
2. Eingangsfrequenz: 47Hz ~ 63Hz
3. Ausgangsspannung: 12V \pm 5%
4. Ausgangsstrom: 0 ~ 3000mA
5. Ausgangsleistung: 36W (bei voller Last und Eingangsspannung innerhalb von 100V ~ 240V)
6. Gehäuse Temperaturerhöhung bei voller Last (36W): erhöht sich bis 53°C
7. Überlastschutz, Toleranzgrenze 120%~150% der gesamten Leistung

Sonstige Daten:

1. Gehäusemaße: 96x43x30mm (LxBxH)
2. Gehäusematerial: ABS+PVC
3. DC Stecker Durchmesser Innen/Außen: 2.1*5.5mm, OD 3,5, Kabellänge 1,5m
4. Ausgangs-/Steckerpolarität: innen +, außen -
5. AC Netzkabel: 18AWG, 1.2m
6. Netzkabel: 1500mm(+/-80mm)
7. Gewicht: 270g/netto
8. Lagertemperatur: -10°C ~ +50°C
9. Arbeitstemperatur: -10°C ~ +40°C
10. Lebensdauer ca. 5 Jahre bzw. 50.000 Stunden bei 25°C
11. Nur für Im Haus Anwendung

Warnhinweise:

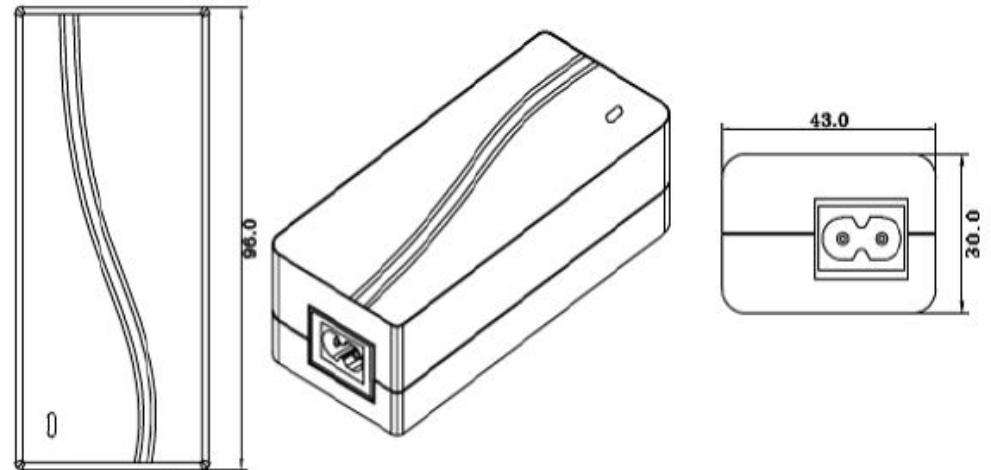
1. Das Netzteil ist nur für den Betrieb in trockenen Räumen geeignet.
2. Verwenden Sie das Gerät nicht in der Nähe von Wasser. Setzen Sie das Gerät weder Regen noch Feuchtigkeit aus. Es besteht die Gefahr eines Brandes oder Stromschlages.
3. Nicht direkter Sonneneinstrahlung oder einer anderen Wärmequelle aussetzen.
4. Halten Sie das Gerät vor jeglicher entflammbarer Substanz fern.
5. Während des Betriebes für Kinder unzugänglich aufstellen.
6. Die Steckdose soll nah zum Gerät eingebaut werden und einfach zu erreichen sein.
7. Defektes Netzteil darf nicht mehr betrieben und repariert werden

Je nach Liefermöglichkeit können die technischen Daten und das Produktfoto von Angaben und Abbildung in dieser Anleitung abweichend sein.

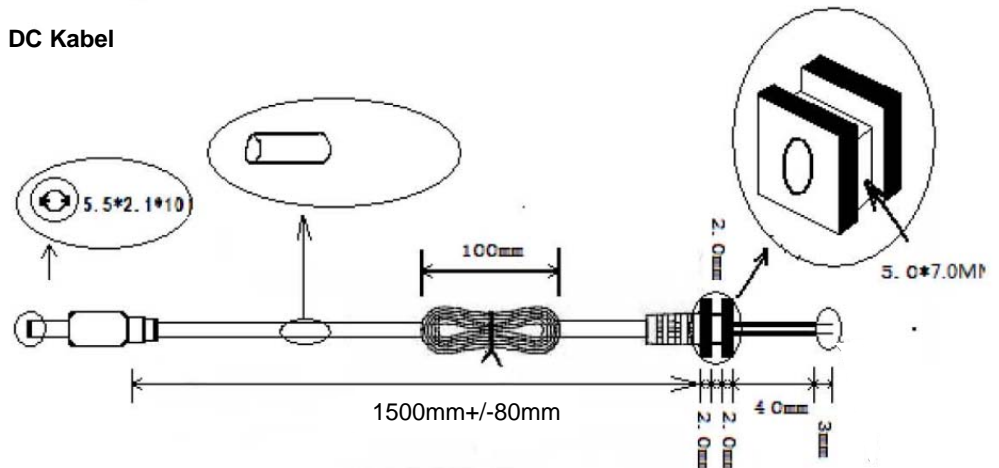
Technische Änderungen und Irrtümer sind vorbehalten

Technische Abbildung:

Gehäuse



DC Kabel



AC Kabel

