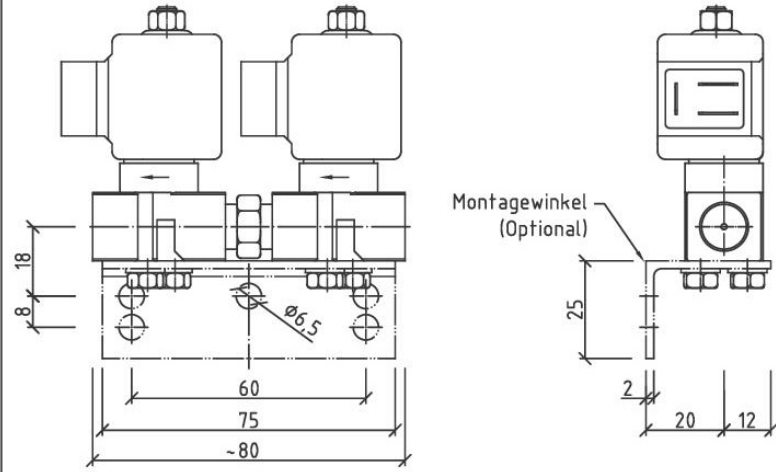
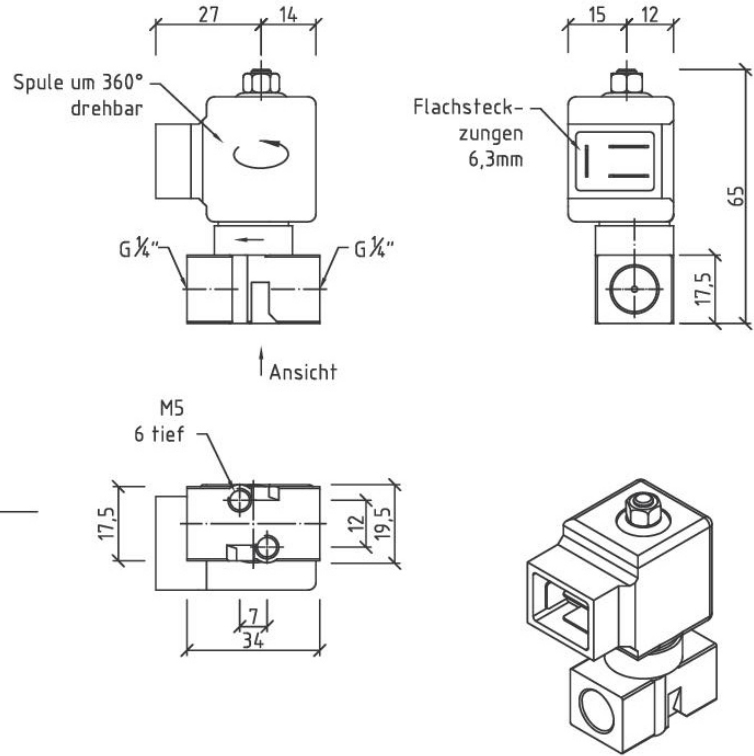


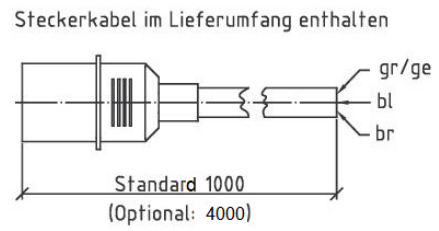
BV 01/1

BV 01/2



Technische Daten

Allgemein	Spule		Druck
	direktgesteuertes Sitzventil, NC	230V 50Hz	8W
2/2 Wege, DN2, G1/4"	24V 50Hz	8W	24bar
Dichtung FKM, Mediumtemp. 80°C	24V =	11W	16bar
100% ED, IP 54, Gehäuse Ms	12V =	11W	16bar
Einbau: Magnet senkrecht nach oben			



Technische Änderungen vorbehalten!

Datum	Name
23.09.08	Terwort

Magnetventil

Typ BV 01/1 (2)

ES
Energietechnik Stüber
Ingenieurbüro - Apparatebau
www.oil-level.com

Maßstab
Blatt 1