



EYECHECK
9XX & 1XXX
SMART CAMERA

FROM VISION TO QUALITY

Inhaltsverzeichnis

<u>1. Übersicht.....</u>	<u>3</u>
<u>2. EyeCheck: EC1200, EC1300.....</u>	<u>4</u>
<u>3. EyeCheck: EC1201, EC1301.....</u>	<u>6</u>
<u>4. EyeCheck: EC900, EC910, EC1000, EC1010.....</u>	<u>8</u>
<u>4.1. Brennweite: 6 mm.....</u>	<u>8</u>
<u>4.2. Brennweite: 12 mm.....</u>	<u>10</u>
<u>4.3. Brennweite: 25 mm.....</u>	<u>12</u>
<u>5. EyeCheck: EC901, EC911, EC1001, EC1011.....</u>	<u>14</u>

1. Übersicht

EyeCheck 9xx und *1xxx* Serie



EyeCheck 9xx

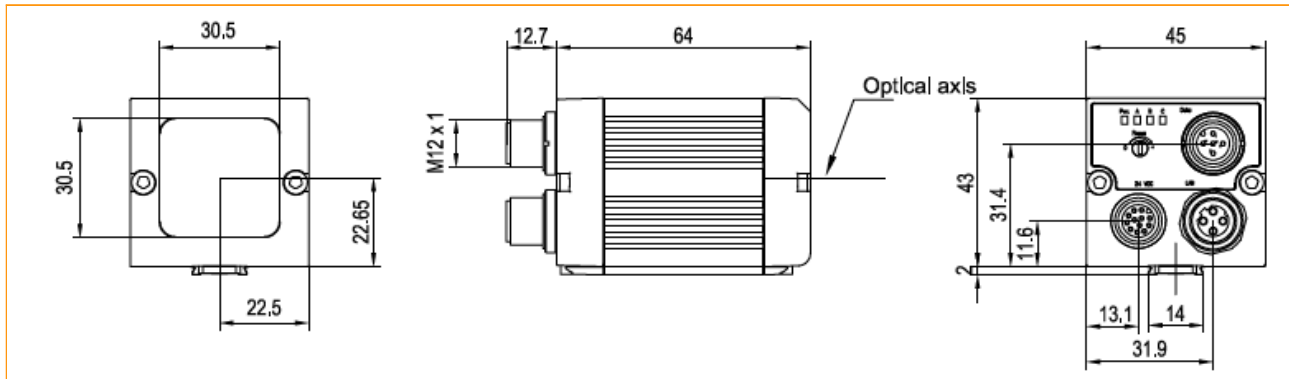
Modell	Auflösung	Brennweite	Integrierte Beleuchtung	Prozessor
EC900	640 x 480	6, 12, 25 mm	weiße, rote oder infrarote LEDs	600 MHz
EC901	640 x 480	C-Mount Anschluss	keine	600 MHz
EC910	736 x 480	6, 12, 25 mm	weiße, rote oder infrarote LEDs	600 MHz
EC911	736 x 480	C-Mount Anschluss	keine	600 MHz

EyeCheck 1xxx

Modell	Auflösung	Brennweite	Integrierte Beleuchtung	Prozessor
EC1000	640 x 480	6, 12, 25 mm	weiße, rote oder infrarote LEDs	1 GHz
EC1001	640 x 480	C-Mount Anschluss	keine	1 GHz
EC1010	736 x 480	6, 12, 25 mm	weiße, rote oder infrarote LEDs	1 GHz
EC1011	736 x 480	C-Mount Anschluss	keine	1 GHz
EC1200	1024 x 768	12 mm	weiße, rote oder infrarote LEDs	1 GHz
EC1201	1024 x 768	C-Mount Anschluss	keine	1 GHz
EC1300	1280 x 1024	12 mm	weiße, rote oder infrarote LEDs	1 GHz
EC1301	1280 x 1024	C-Mount Anschluss	keine	1 GHz

2. EyeCheck: EC1200, EC1300

Brennweite: 12 mm



Optische Daten

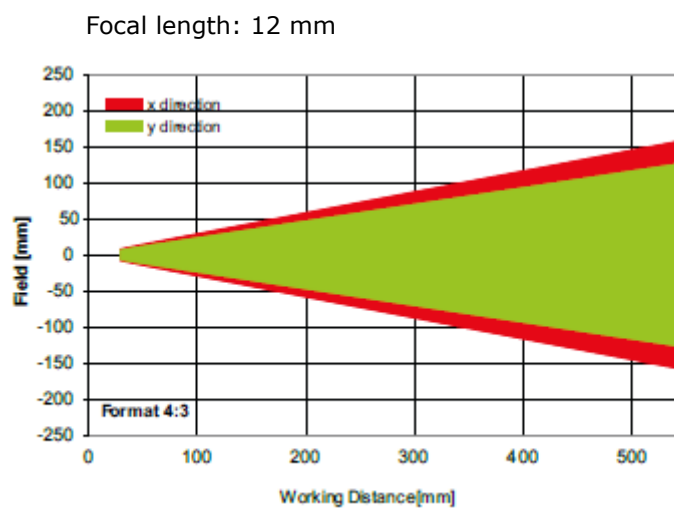
CMOS Sensor	1/1.8" Graubild- oder Farbsensor
Eingebautes Objektiv, Brennweite	12 mm, Fokuslage einstellbar
Einstellbereich	30 mm bis unendlich
Integrierte Beleuchtung	Weißer, roter, infraroter LEDs
Mindest-Sichtfeld X x Y	16 x 13 mm ²

Elektrische Daten

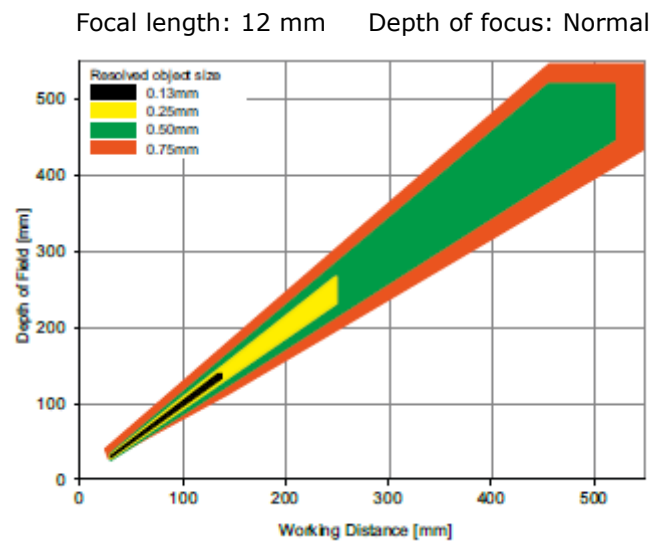
Betriebsspannung +U_B	18 ... 26.4 VDC
Stromaufnahme (ohne Beleuchtung und I/O)	≤ 120 mA
Stromaufnahme (ohne I/O)	≤ 200 mA
Schutzschaltungen	Verpolschutz U _B / Kurzschlusschutz alle Ausgänge
Bereitschaftsverzug	ca. 13 s nach Power on
Ausgänge	PNP/NPN (umschaltbar)
Max. Ausgangsstrom (je Ausgang)	50 mA, 100 mA (Pin 12)
Eingänge	PNP/NPN High > U _B -1V, Low < 3V
Eingangswiderstand	> 20 kΩ
Encodereingang	High > 4V
Schnittstellen	Ethernet (LAN), RS422, RS232, EtherNet / IP, PROFINET
Ein-/Ausgänge	1 Ein- und 3-4 Ausgänge, 4 wählbare Ein-/ Ausgänge

Mechanische Daten	
Abmessungen	65 x 45 x 45 mm ³ (ohne Stecker)
Schutzart	IP 67
Material Gehäuse	Aluminium, Kunststoff
Material Frontscheibe	Kunststoff
Umgebungstemperatur: Betrieb	0 ... +50° C (bei 80 % Luftfeuchtigkeit)
Umgebungstemperatur: Lager	- 20... + 60° C (bei 80 % Luftfeuchtigkeit)
Gewicht	ca. 160 g
Steckeranschluss	Versorgung und I/O M12, 12-polig, Ethernet M12, 4-polig Daten M12, 5-polig
Schwing- und Schockfestigkeit	EN 60947-5-2

Sichtfeld

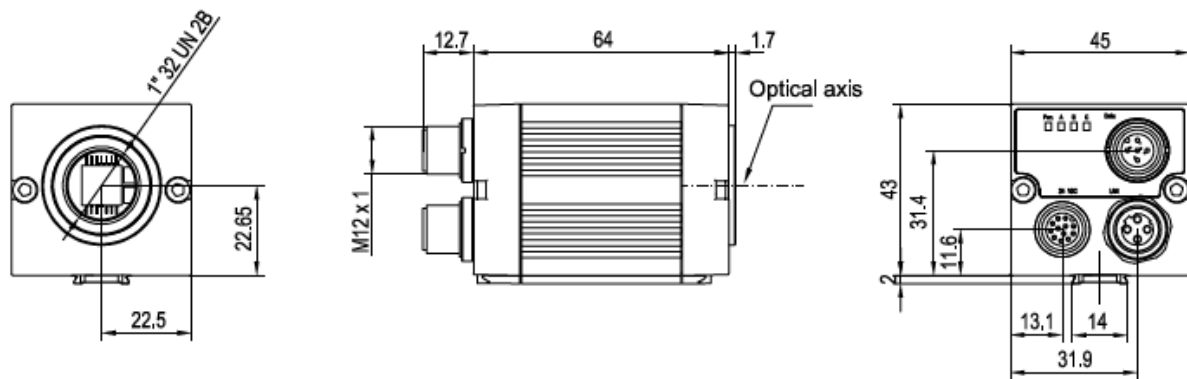


Schärfentiefe: Normal



3. EyeCheck: EC1201, EC1301

C-Mount



Optische Daten

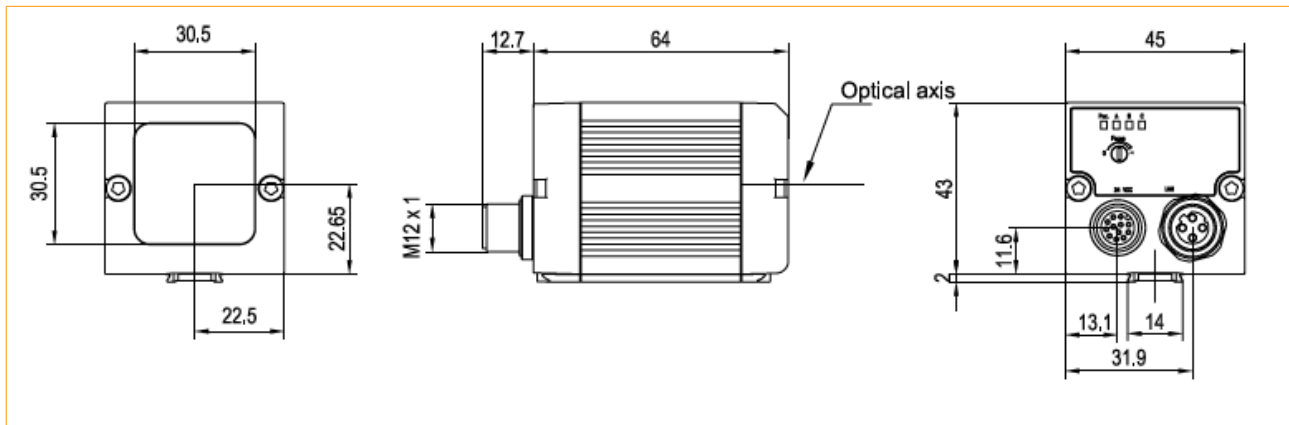
CMOS Sensor	1/1.8" Graubild- oder Farbsensor
Eingebautes Objektiv, Brennweite	C-Mount
Einstellbereich	Abhängig vom Objektiv
Integrierte Beleuchtung	keine
Mindest-Sichtfeld X x Y	Abhängig vom Objektiv

Elektrische Daten	
Betriebsspannung +U_B	18 ... 26.4 VDC
Stromaufnahme (ohne Beleuchtung und I/O)	≤ 120 mA
Stromaufnahme (ohne I/O)	≤ 200 mA
Schutzschaltungen	Verpolschutz U _B / Kurzschlusschutz alle Ausgänge
Bereitschaftsverzug	ca. 13 s nach Power on
Ausgänge	PNP/NPN (umschaltbar)
Max. Ausgangsstrom (je Ausgang)	50 mA, 100 mA (Pin 12)
Eingänge	PNP/NPN High > U _B -1V, Low < 3V
Eingangswiderstand	> 20 kΩ
Encodereingang	High > 4V
Schnittstellen	Ethernet (LAN), RS422, RS232, EtherNet / IP, PROFINET
Ein-/Ausgänge	1 Ein- und 3-4 Ausgänge, 4 wählbare Ein-/ Ausgänge

Mechanische Daten	
Abmessungen	65 x 45 x 45 mm ³ (ohne Stecker)
Schutzart	IP 65
Material Gehäuse	Aluminium, Kunststoff
Material Frontscheibe	Kunststoff
Umgebungstemperatur: Betrieb	0 ... +50° C (bei 80 % Luftfeuchtigkeit)
Umgebungstemperatur: Lager	- 20... + 60° C (bei 80 % Luftfeuchtigkeit)
Gewicht	ca. 160 g
Steckeranschluss	Versorgung und I/O M12, 12-polig, Ethernet M12, 4-polig Daten M12, 5-polig
Schwing- und Schockfestigkeit	EN 60947-5-2

4. EyeCheck: EC900, EC910, EC1000, EC1010

4.1. Brennweite: 6 mm



Optische Daten

CMOS Sensor	1/3", Graubild- oder Farbsensor
Eingebautes Objektiv, Brennweite	6 mm, Fokusslage einstellbar
Einstellbereich	6 mm bis unendlich
Integrierte Beleuchtung	Weißer, roter, infraroter LEDs
Mindest-Sichtfeld X x Y	5 x 4 mm ²

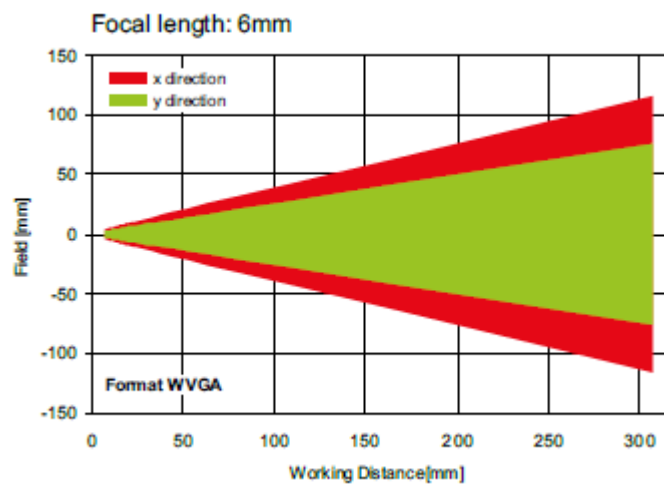
Elektrische Daten

Betriebsspannung +U_B	18 ... 26.4 VDC
Stromaufnahme (ohne Beleuchtung und I/O)	≤ 120 mA
Stromaufnahme (ohne I/O)	≤ 200 mA
Schutzschaltungen	Verpolschutz U _B / Kurzschlusschutz alle Ausgänge
Bereitschaftsverzug	ca. 13 s nach Power on
Ausgänge	PNP/NPN (umschaltbar)
Max. Ausgangsstrom (je Ausgang)	50 mA, 100 mA (Pin 12)
Eingänge	PNP/NPN High > U _B -1V, Low < 3V
Eingangswiderstand	> 20 kΩ
Schnittstellen	Ethernet (LAN), EtherNet / IP, PROFINET
Ein-/Ausgänge	1 Ein- und 3-4 Ausgänge, 4 wählbare Ein-/ Ausgänge

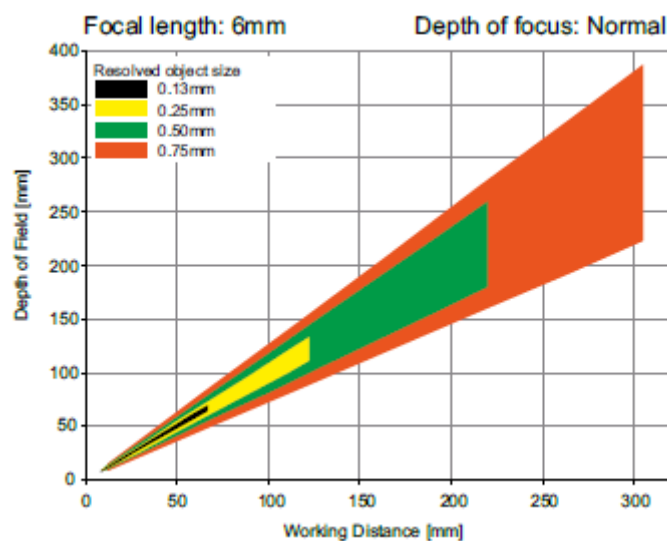
Mechanische Daten

Abmessungen	65 x 45 x 45 mm ³ (ohne Stecker)
Schutzart	IP 67
Material Gehäuse	Aluminium, Kunststoff
Material Frontscheibe	Kunststoff
Umgebungstemperatur: Betrieb	0 ... +50° C (bei 80 % Luftfeuchtigkeit)
Umgebungstemperatur: Lager	- 20... + 60° C (bei 80 % Luftfeuchtigkeit)
Gewicht	ca. 160 g
Steckeranschluss	Versorgung und I/O M12, 12-polig, Ethernet M12, 4-polig
Schwing- und Schockfestigkeit	EN 60947-5-2

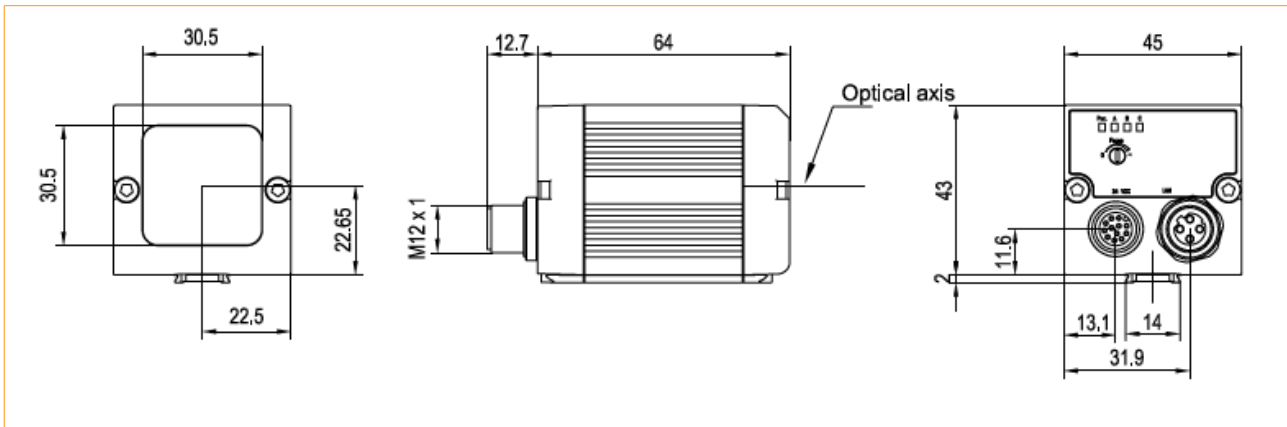
Sichtfeld



Schärfentiefe: Normal



4.2. Brennweite: 12 mm



Optische Daten

CMOS Sensor	1/3", Graubild- oder Farbsensor
Eingebautes Objektiv, Brennweite	12 mm, Fokusslage einstellbar
Einstellbereich	30 mm bis unendlich
Integrierte Beleuchtung	weiße, rote, infrarote LEDs
Mindest-Sichtfeld X x Y	8 x 6 mm ²

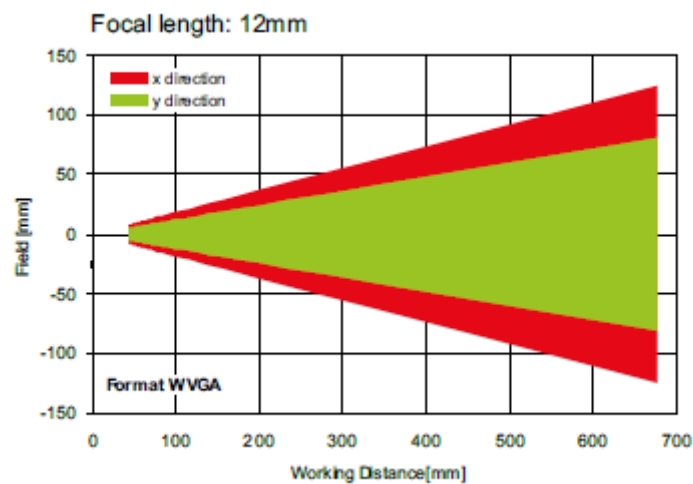
Elektrische Daten

Betriebsspannung +U_B	18 ... 26.4 VDC
Stromaufnahme (ohne Beleuchtung und I/O)	≤ 120 mA
Stromaufnahme (ohne I/O)	≤ 200 mA
Schutzschaltungen	Verpolschutz U _B / Kurzschlusschutz alle Ausgänge
Bereitschaftsverzug	ca. 13 s nach Power on
Ausgänge	PNP/NPN (umschaltbar)
Max. Ausgangsstrom (je Ausgang)	50 mA, 100 mA (Pin 12)
Eingänge	PNP/NPN High > U _B -1V, Low < 3V
Eingangswiderstand	> 20 kΩ
Schnittstellen	Ethernet (LAN), EtherNet / IP, PROFINET
Ein-/Ausgänge	1 Ein- und 3-4 Ausgänge, 4 wählbare Ein-/ Ausgänge

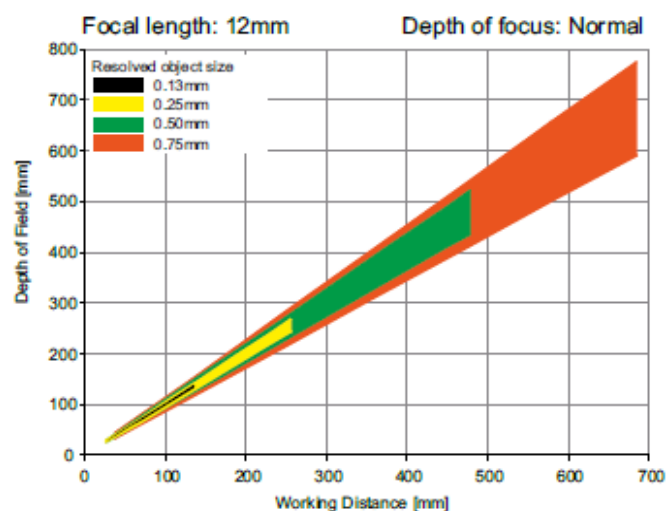
Mechanische Daten

Abmessungen	65 x 45 x 45 mm ³ (ohne Stecker)
Schutzart	IP 67
Material Gehäuse	Aluminium, Kunststoff
Material Frontscheibe	Kunststoff
Umgebungstemperatur: Betrieb	0 ... +50° C (bei 80 % Luftfeuchtigkeit)
Umgebungstemperatur: Lager	- 20... + 60° C (bei 80 % Luftfeuchtigkeit)
Gewicht	ca. 160 g
Steckeranschluss	Versorgung und I/O M12, 12-polig, Ethernet M12, 4-polig Data M12, 5-polig
Schwing- und Schockfestigkeit	EN 60947-5-2

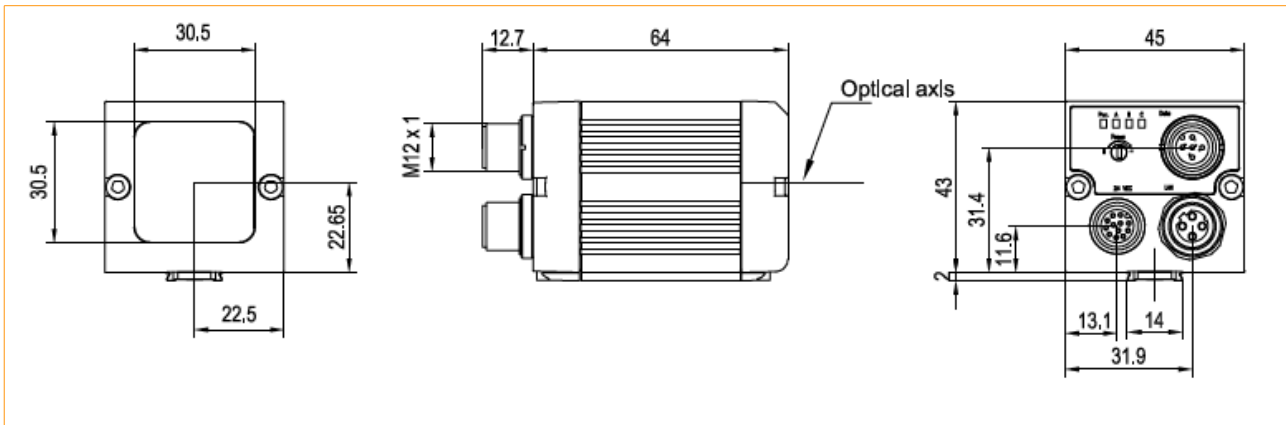
Sichtfeld



Schärfentiefe: Normal



4.3. Brennweite: 25 mm



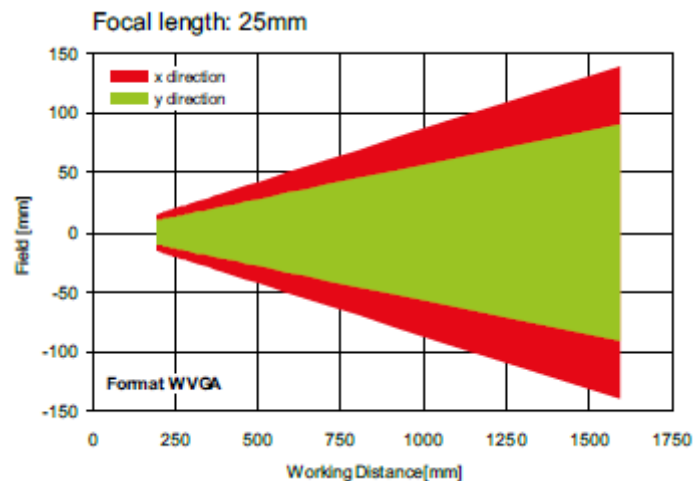
Optische Daten	
CMOS Sensor	1/3", Graubild- oder Farbsensor
Eingebautes Objektiv, Brennweite	25 mm, Fokuslage einstellbar
Einstellbereich	140 mm bis unendlich
Integrierte Beleuchtung	weiße, rote, infrarote LEDs
Mindest-Sichtfeld X x Y	18 x 14 mm ²

Elektrische Daten	
Betriebsspannung +U_B	18 ... 26.4 VDC
Stromaufnahme (ohne Beleuchtung und I/O)	≤ 120 mA
Stromaufnahme (ohne I/O)	≤ 200 mA
Schutzschaltungen	Verpolschutz U _B / Kurzschlusschutz alle Ausgänge
Bereitschaftsverzug	ca. 13 s nach Power on
Ausgänge	PNP/NPN (umschaltbar)
Max. Ausgangsstrom (je Ausgang)	50 mA, 100 mA (Pin 12)
Eingänge	PNP/NPN High > U _B -1V, Low < 3V
Eingangswiderstand	> 20 kΩ
Encodereingang	High > 4V
Schnittstellen	Ethernet (LAN), EtherNet / IP, PROFINET
Ein-/Ausgänge	1 Ein- und 3-4 Ausgänge, 4 wählbare Ein-/Ausgänge

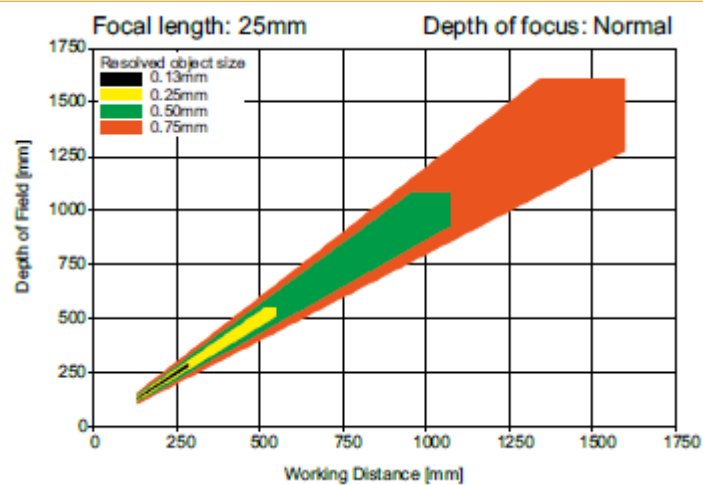
Mechanische Daten

Abmessungen	65 x 45 x 45 mm ³ (ohne Stecker)
Schutzart	IP 67
Material Gehäuse	Aluminium, Kunststoff
Material Frontscheibe	Kunststoff
Umgebungstemperatur: Betrieb	0 ... +50° C (bei 80 % Luftfeuchtigkeit)
Umgebungstemperatur: Lager	- 20... + 60° C (bei 80 % Luftfeuchtigkeit)
Gewicht	ca. 160 g
Steckeranschluss	Versorgung und I/O M12, 12-polig, Ethernet M12, 4-polig Daten M12, 5-polig
Schwing- und Schockfestigkeit	EN 60947-5-2

Sichtfeld

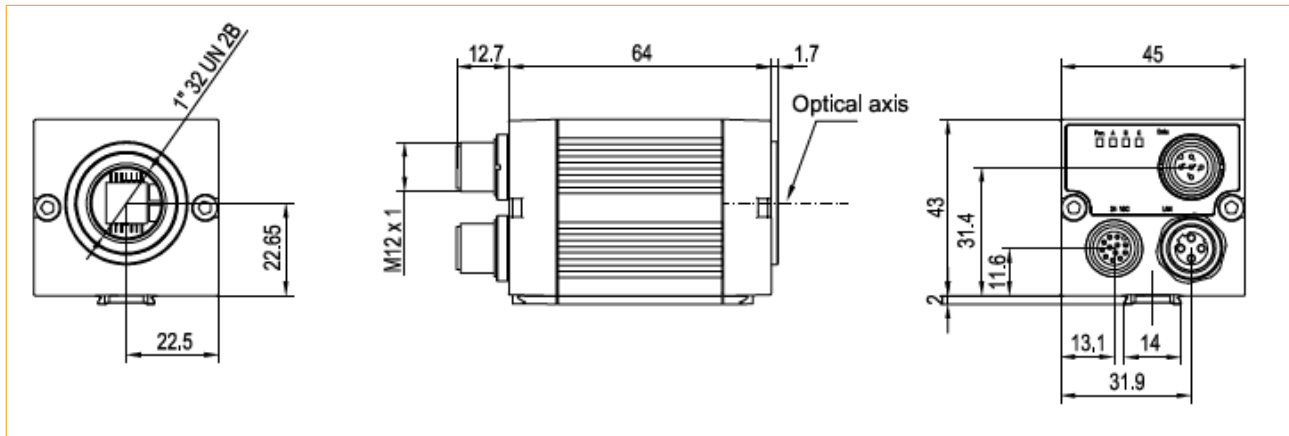


Sichtfeld



5. EyeCheck: EC901, EC911, EC1001, EC1011

C-Mount



Optische Daten

CMOS Sensor	1/3", Graubild- und Farbsensor
Eingebautes Objektiv, Brennweite	C-Mount
Einstellbereich	Abhängig vom Objektiv
Integrierte Beleuchtung	keine
Mindest-Sichtfeld X x Y	Abhängig vom Objektiv

Elektrische Daten

Betriebsspannung +U_B	18 ... 26.4 VDC
Stromaufnahme (ohne Beleuchtung und I/O)	≤ 120 mA
Stromaufnahme (ohne I/O)	≤ 200 mA
Schutzschaltungen	Verpolschutz U _B / Kurzschlusschutz alle Ausgänge
Bereitschaftsverzug	ca. 13 s nach Power on
Ausgänge	PNP/NPN (umschaltbar)
Max. Ausgangsstrom (je Ausgang)	50 mA, 100 mA (Pin 12)
Eingänge	PNP/NPN High > U _B -1V, Low < 3V
Eingangswiderstand	> 20 kΩ
Encodereingang	High > 4V
Schnittstellen	Ethernet (LAN), RS422, RS232, EtherNet / IP, PROFINET
Ein-/Ausgänge	1 Ein- und 3-4 Ausgänge, 4 wählbare Ein-/ Ausgänge

Mechanische Daten	
Abmessungen	65 x 45 x 45 mm ³ (ohne Stecker)
Schutzart	IP 65
Material Gehäuse	Aluminium, Kunststoff
Material Frontscheibe	Kunststoff
Umgebungstemperatur: Betrieb	0 ... +50° C (bei 80 % Luftfeuchtigkeit)
Umgebungstemperatur: Lager	- 20... + 60° C (bei 80 % Luftfeuchtigkeit)
Gewicht	ca. 160 g
Steckeranschluss	Versorgung und I/O M12, 12-polig, Ethernet M12, 4-polig Daten M12, 5-polig
Schwing- und Schockfestigkeit	EN 60947-5-2