

Die neuen, Druckluft getriebenen Fettpumpen, patent, konstruiert und produziert von MECLUBE, zeigen herrausragende Betriebsmerkmale. Alle Einzelteile sind auf CNC Maschinen gefertigt, und passieren die notwendigen Qualitätstest damit die garantierte Zuverlässigkeit und Langlebigkeit bei unseren Kunden erreicht wird.

Der Zusammenbau erfolgt mit größter Sorgfalt.

Die ausgewählten Materialien und die Produktionsqualität garantieren den problemlosen Einsatz unter härtesten Bedingungen.

- **Brandneue Druckluft getriebene Steuerung verzichtet auf Federn und Stellglieder**
- **Weniger bewegliche Bauteile**
- **Große Fettfördervolumen bei weniger Luftverbrauch**
- **Hohe Fettausgangsdrücke**
- **Pumpengehäuse aus Aluminium, elektrolytisch behandelt sorgt für sehr große Korrosionsfestigkeit**
- **Besonders beanspruchte Teile aus hochfester Stahllegierung**





DRUCKLUFTFETTPUMPEN Modell 660

DRUCKVERHÄLTNIS 60:1

FETTLIEFERMENGE 1600 g/min



Art. 010-1000-000

Druckluftfettpumpe in 60:1 Mod. 660
Für standard Eimer 10-15 kg
(Saugrohrlänge 410 mm)
Polyurethane Dichtungen

Art. 010-1005-000

Druckluftfettpumpe in 60:1 Mod. 660
Für standard Eimer 18-30 kg
(Saugrohrlänge 480 mm)
Polyurethane Dichtungen

Art. 010-1010-000

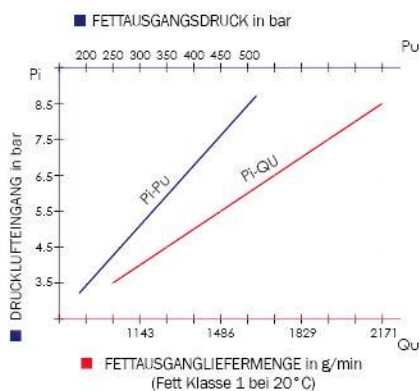
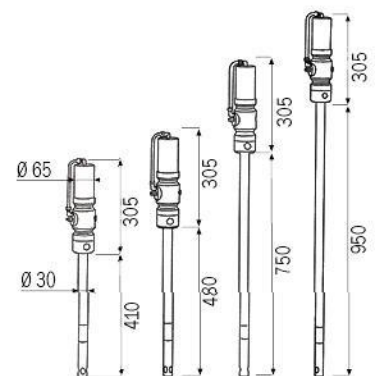
Druckluftfettpumpe in 60:1 Mod. 660
Für standard Eimer 50-60 kg
(Saugrohrlänge 750 mm)
Polyurethane Dichtungen

Art. 010-1015-000

Druckluftfettpumpe in 60:1 Mod. 660
Für standard Fässer 180-220 kg
(Saugrohrlänge 950 mm)
Polyurethane Dichtungen



Art. No.	Weight (Kg)	Volume (m³)	Quantity (N°)
010-1000-000	4,980	0,010	1
010-1005-000	5,240	0,010	1
010-1010-000	6,300	0,013	1
010-1015-000	7,100	0,016	1



Technische Daten		010-1000-000	010-1005-000	010-1010-000	010-1015-000
Druckverhältnis		60:1	60:1	60:1	60:1
Max. Luftdruck	bar	8	8	8	8
Mittlerer Luftverbrauch	l/min	130	130	130	130
Druckluftanschluß	BSP	F 1/4" G	F 1/4" G	F 1/4" G	F 1/4" G
Fettausgang	BSP	M 1/4" G	M 1/4" G	M 1/4" G	M 1/4" G
Fettlieferungsmenge bei 6 bar	g/min	1600	1600	1600	1600
Geräuschpegel	dB	76	76	76	76
Saugrohrdurchmesser	mm	30	30	30	30
Saugrohrlänge	mm	410	480	750	950
Für Gebinde mit	kg	12-16	18-30	50-60	180-220

Diese Pumpen eignen sich ganz allgemein zur Fettförderung mit hohem Druck für alle Fettsorten über kurze oder lange Strecken. Der jeweilige Luftversorgungsdruck der Fettpressen kann dabei variieren zwischen 2.5 bar und maximal 8 bar. Um einen stets gleichbleibenden Wirkungsgrad zu gewährleisten und eine hohe Zuverlässigkeit zu erzielen, empfiehlt MECLUBE den Einsatz einer Wartungseinheit vor der Pumpe.

DRUCKLUFTFETTPUMPEN Modell 670

DRUCKVERHÄLTNIS 70:1

FETTLIEFERMENGE 1100 g/min



Art. 010-1018-000

Druckluftfettpumpe in 70:1 Mod. 670

Für standard Eimer 10-15 kg

(Saugrohrlänge 410 mm)

Polyurethane Dichtungen

Art. 010-1020-000

Druckluftfettpumpe in 70:1 Mod. 670

Für standard Eimer 18-30 kg

(Saugrohrlänge 480 mm)

Polyurethane Dichtungen

Art. 010-1025-000

Druckluftfettpumpe in 70:1 Mod. 670

Für standard Eimer 50-60 kg

(Saugrohrlänge 750 mm)

Polyurethane Dichtungen

Art. 010-1030-000

Druckluftfettpumpe in 70:1 Mod. 670

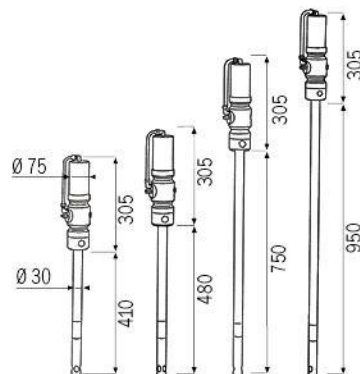
Für standard Fässer 180-220 kg

(Saugrohrlänge 950 mm)

Polyurethane Dichtungen

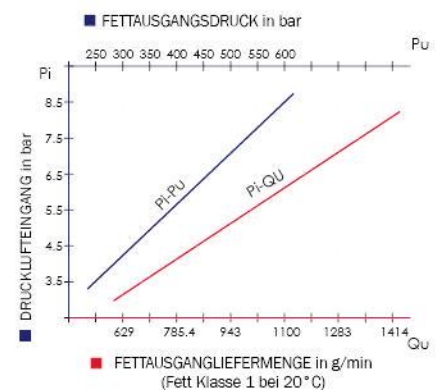


FETTGERÄTE



Art. Nr.	kg	m³	N°
010-1018-000	5,160	0,010	1
010-1020-000	5,460	0,010	1
010-1025-000	6,370	0,013	1
010-1030-000	7,100	0,016	1

Technische Daten		010-1018-000	010-1020-000	010-1025-000	010-1030-000
Druckverhältnis		70:1	70:1	70:1	70:1
Max. Luftdruck	bar	8	8	8	8
Mittlerer Luftverbrauch	l/min	150	150	150	150
Druckluftanschluß	BSP	F 1/4" G	F 1/4" G	F 1/4" G	F 1/4" G
Fettausgang	BSP	M 1/4" G	M 1/4" G	M 1/4" G	M 1/4" G
Fettliefermenge bei 6 bar	g/min	1100	1100	1100	1100
Geräuschpegel	dB	76	76	76	76
Saugrohrdurchmesser	mm	30	30	30	30
Saugrohrlänge	mm	410	480	750	950
Für Gebinde mit	kg	12-16	18-30	50-60	180-220



Diese Pumpen eignen sich zur zentralen Fettförderung wo große Mengen bei hohem Druck über kurze oder lange Strecken gewünscht sind. Der jeweilige Luftversorgungsdruck der Fettpressen kann dabei variieren zwischen 2.5 bar und maximal 8 bar. Um einen stetig gleichbleibenden Wirkungsgrad zu gewährleisten und eine hohe Zuverlässigkeit zu erzielen, empfiehlt MECLUBE den Einsatz einer Wartungseinheit vor der Pumpe.



DRUCKLUFTFETTPUMPEN Modell 700

DRUCKVERHÄLTNIS 100:1

FETTLIEFERMENGE 1000 g/min



Art. 010-1032-000

Druckluftfettpumpe in 100:1 Mod. 700

Für standard Eimer 18-30 kg

(Saugrohrlänge 480 mm)

Polyurethane Dichtungen

Art. 010-1034-000

Druckluftfettpumpe in 100:1 Mod. 700

Für standard Eimer 50-60 kg

(Saugrohrlänge 750 mm)

Polyurethane Dichtungen

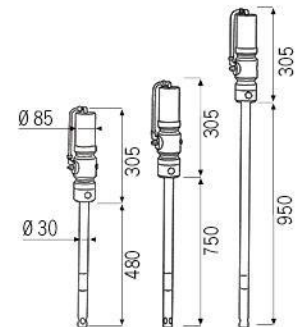
Art. 010-1035-000

Druckluftfettpumpe in 100:1 Mod. 700

Für standard Fässer 180-220 kg

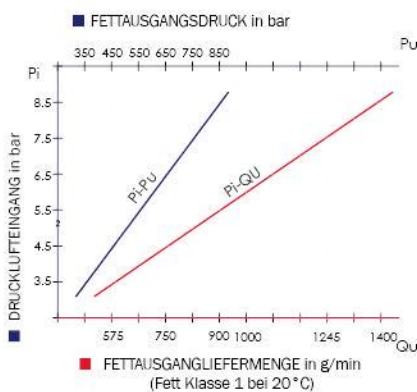
(Saugrohrlänge 950 mm)

Polyurethane Dichtungen



010-1032-000	5,710	0,010	1
010-1034-000	6,670	0,013	1
010-1035-000	7,590	0,016	1

Technische Daten		010-1032-000	010-1034-000	010-1035-000
Druckverhältnis		100:1	100:1	100:1
Max. Luftdruck	bar	8	8	8
Mittlerer Luftverbrauch	l/min	190	190	190
Druckluftanschluß	BSP	F 1/4" G	F 1/4" G	F 1/4" G
Fettausgang	BSP	M 1/4" G	M 1/4" G	M 1/4" G
Fettlieferungsmenge bei 6 bar	g/min	1000	1000	1000
Geräuschpegel	dB	79	79	79
Saugrohrdurchmesser	mm	30	30	30
Saugrohrlänge	mm	480	750	950
Für Gebinde mit	kg	18-30	50-60	180-220



Diese Pumpen eignen sich zur zentralen Fettförderung wo hohe Drücke über kurze oder lange Strecken gewünscht sind. Der jeweilige Luftversorgungsdruck der Fettpressen kann dabei variieren zwischen 2.5 bar und maximal 8 bar. Um einen stets gleichbleibenden Wirkungsgrad zu gewährleisten und eine hohe Zuverlässigkeit zu erzielen, empfiehlt MECLUBE den Einsatz einer Wartungseinheit vor der Pumpe.

DRUCKLUFTFETTPUMPEN Modell 614

DRUCKVERHÄLTNIS 14:1

FETTLIEFERMENGE 2000 g/min



Art. 010-1036-000

Druckluftfettpumpe in 14:1 Mod. 614

Für standard Eimer 18-30 kg

(Saugrohrlänge 480 mm)

Polyurethane Dichtungen

Art. 010-1038-000

Druckluftfettpumpe in 14:1 Mod. 614

Für standard Eimer 50-60 kg

(Saugrohrlänge 740 mm)

Polyurethane Dichtungen

Art. 010-1040-000

Druckluftfettpumpe in 14:1 Mod. 614

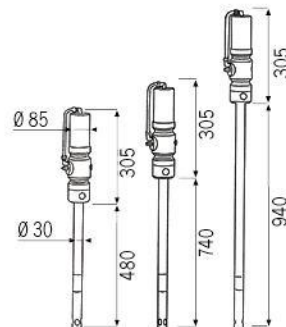
Für standard Fässer 180-220 kg

(Saugrohrlänge 940 mm)

Polyurethane Dichtungen

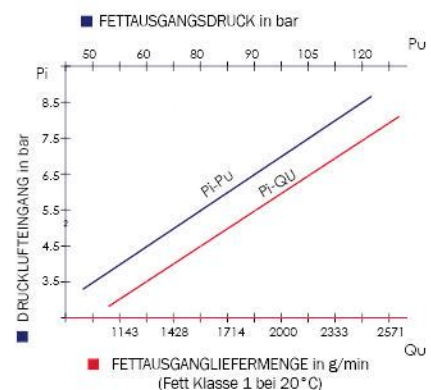


FETTGERÄTE



Art. Nr.	kg	m³	No.
010-1036-000	5,310	0,010	1
010-1038-000	5,960	0,013	1
010-1040-000	6,610	0,016	1

Technische Daten		010-1036-000	010-1038-000	010-1040-000
Druckverhältnis		14:1	14:1	14:1
Max. Luftdruck	bar	8	8	8
Mittlerer Luftverbrauch	l/min	220	220	220
Druckluftanschluß	BSP	F 1/4" G	F 1/4" G	F 1/4" G
Fettausgang	BSP	M 1/2" G	M 1/2" G	M 1/2" G
Fettliefermenge bei 6 bar	g/min	2000	2000	2000
Geräuschpegel	dB	80	80	80
Saugrohrdurchmesser	mm	30	30	30
Saugrohrlänge	mm	480	740	940
Für Gebinde mit	kg	18-30	50-60	180-220



Diese Pumpen eignen sich für verschiedensten Fettsorten, Füllen von zentralen Fettschmiersystemen, manuellen Fettpressen, Dosiereinheiten und generelles Fördern niedrigviskoser Fette in Systemen.

Der Luftversorgungsdruck der Fettpressen kann dabei variieren zwischen 3.5 bar und maximal 8 bar. Um einen stets gleichbleibenden Wirkungsgrad zu gewährleisten und eine hohe Zuverlässigkeit zu erzielen, empfiehlt MECLUBE den Einsatz einer Wartungseinheit vor der Pumpe.