





023-1963-000

Die gezeigten Schlauchroller sind nicht Bestandteil dieses Angebots

Art. 023-1963-000

Brücke für 4 Schlauchaufrroller

Bestehend aus:

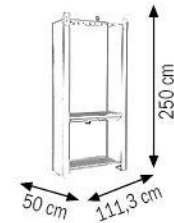
Tropfenfangschale mit Gitter

Bodenschale mit Gitter

Maße 1113x500x2500 mm hoch



023-1963-000 192,000 0,930 1



023-1964-000

Die Verteilerbrücken werden ausschliesslich in Grau nach RAL 9007 geliefert

Art. 023-1964-000

Brücke für 6 Schlauchaufrroller

Bestehend aus:

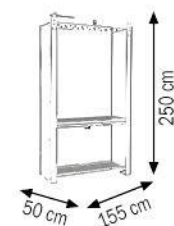
Tropfenfangschale mit Gitter

Bodenschale mit Gitter

Maße 1550x500x2500 mm hoch



023-1964-000 215,000 0,930 1



Zentrale oder auch dezentrale Verteilerstation für verschiedene Medien über die montierten Schlauchaufrroller zu unterschiedlicher Nutzung. Eine optimale Versorgung ohne störende Schläuche und Leitungen wird somit gewährleistet. Diese Versorgungsbrücken werden über zentrale Pumpen beschickt und stellen vor Ort die gewünschten Medien zur Verfügung.

Art. 023-1966-000

Frischölverteiler mit Schrank

Maße 1600x700x2500 mm hoch

Bestehend aus:

Sicherheitswanne für zwei Fässer 180-220 L

2 Schranktüren zum Faßwechsel

Arbeitsplatte 1600X700 mm

Halterungen für Werkzeuge

Verteilerrahmen für 4 Schlauchroller



023-1966-000

FRISCHÖLSYSTEME

			
023-1966-000	316.000	1.170	2



Art. 023-1967-000

Frischölverteiler mit Schrank komplettiert

2 Plätze für Fässer mit 180-220 L

Bestehend aus:

Art.023-1966-000 Schrank

Art.020-1195-000 Zwei pneumatische Pumpen 3:1 mit 30 l/min

Art.074-4506-410 Zwei Schlauchroller geschlossen G 1/2" x 10,0 m

Art.906-0424-015 Zwei Ölschläuche G 1/2" F-F 1,5 m

Art.053-1537-000 Zwei RILSAN Schläuche 6x8 Ø in 10 m

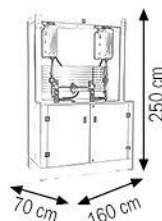
Art.024-1233-C00 Zwei Ölzapfpistolen mit Digitalzähler

Art.014-1048-B00 Wartungseinheit G 1/2"



023-1967-000

			
023-1967-000	392.000	2.970	7



Fertige Ölversorgungsstation mit im Schrank verstauten fässern, Arbeitsplatte und Verteilerrahmen für bis zu 4 Schlauchrollern. Die Platzierung der station lässt sich jederzeit ändern und folgt damit den wechselnden Ansprüchen an eine flexible Umgestaltung von Örtlichkeiten.

Art. 023-1968-001

Servicearm für 1 Schlauchaufroller

Vorbereitet mit allen Haltebohrungen für die Montage
Von Pumpen, Schlauchrollern und Pistolen halterungen



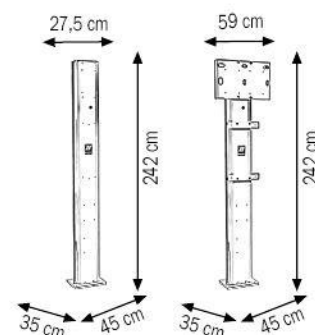
Art. 023-1968-002

Servicearm für 2 Schlauchaufroller

Vorbereitet mit allen Haltebohrungen für die Montage
Von Pumpen, Schlauchrollern und Pistolen halterungen



023-1968-001	54,000	0,290	1
023-1968-002	62,900	0,290	1



Art. 023-1968-003

Servicearm für 3 Schlauchaufroller

Vorbereitet mit allen Haltebohrungen für die Montage
Von Pumpen, Schlauchrollern und Pistolen halterungen



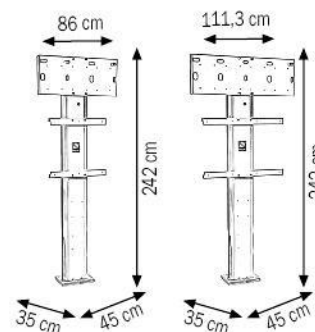
Art. 023-1968-004

Servicearm für 4 Schlauchaufroller

Vorbereitet mit allen Haltebohrungen für die Montage
Von Pumpen, Schlauchrollern und Pistolen halterungen



023-1968-003	66,200	0,290	1
023-1968-004	69,500	0,290	1



Ideal als dezentrale Verteilerstation für verschiedene Medien über die montierten Schlauchaufroller zu unterschiedlicher Nutzung. Eine optimale Versorgung ohne störende Schläuche und Leitungen wird somit gewährleistet.

Art. 023-1970-000

3-seitige Servicesäule
mit vorgefertigten Aufnahmebohrungen
für Schlauchaufroller, Pumpen, Auffangschalen
und Ablagen.

Art. 023-1972-000

Servicesäule mit 1 Schlauchroller und Zapfstelle
Bestehend aus:
Art.023-1970-000 Servicesäule
Art.070-1206-410 Schlauchroller G 1/2" x 10,0 m
Art.906-0424-006 Ölschlauch G 1/2" x 0,6 m
Art.024-1233-C00 Ölzapfpistole mit Digitalzähler
Art.024-1785-000 Wandtropfschale für Zapfpistole

Art. 023-1974-000

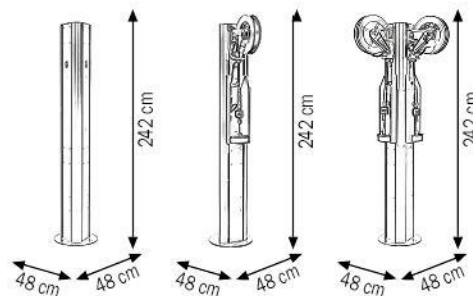
Servicesäule mit 2 Schlauchrollern und Zapfstellen
Bestehend aus:
Art.023-1970-000 Servicesäule
Art.070-1206-410 Zwei Schlauchroller G 1/2" x 10,0 m
Art.906-0424-006 Zwei Ölschläuche G 1/2" x 0,6 m
Art.024-1233-C00 Zwei Ölzapfpistolen mit Digitalzähler
Art.024-1785-000 Zwei Wandtropfschale für Zapfpistole



FRISCHÖLSYSTEME



023-1970-000	77,000	0,560	1	
023-1972-000	102,350	0,650	3	
023-1974-000	126,450	0,700	5	



Ideal als dezentrale Verteilerstation für verschiedene Medien über die montierten Schlauchaufroller zu unterschiedlicher Nutzung in jede Richtung. Eine optimale Versorgung ohne störende Schläuche und Leitungen wird somit gewährleistet.