

# Regelbox RTL-I

## STANDARD | EXCLUSIV



### Einsatzbereich

#### Warmwasser-Heizungsanlagen

Bei kombinierter Radiator-Flächenheizung wird die Regelbox RTL-I zur rücklauf temperaturabhängigen Regelung der Flächenheizung eingesetzt.

### Technische Beschreibung

Die **Regelbox** besteht aus Wandeinbaukasten mit vormontiertem RTL-Ventilblock und innenliegendem RTL-Kopf, Bauschutzabdeckung, Entlüftungsventil und geschlossener Wandabdeckung.

Der **Ventilblock** hat 3/4" AG (Eurokonus) für rohrseitigen Anschluss mittels Klemmverschraubung.

Die im Rücklauf des Heizungssystems (Fußbodentemperierung, Wandheizung etc.) angeordnete RTL-Box regelt mittels integriertem RTL-Thermostatventil die maximal zulässige Rücklauf temperatur im System.

### Achtung:

Die maximal zulässige Vorlauf temperatur der Flächenheizung ist zu beachten.

### Ausstattung

Ausstattung	RTL-I STANDARD	RTL-I EXCLUSIV
Rücklauf temperatur-Begrenzung	✓	✓
Entlüftung	✓	✓
Füll- und Entleerventil	✓	-
Sicherheitstemperaturventil	-	✓
Topmeter	-	✓



Abb. 1: Ausführung STANDARD



Abb. 2: Ausführung EXCLUSIV

## Montage

Die Installationsbox zur Montage vorbereiten, indem die Befestigungslaschen von hinten in die an den Eckpunkten der Box angebrachten Bohrungen eingeführt und von vorne durch die beiliegenden Schrauben gegen Herausfallen gesichert werden. **1**

Die Befestigungslaschen werden zweckmäßig über Kreuz angeordnet. Die Laschen können aber auch je nach Baustellensituation beliebig vertauscht werden.

Zur Herstellung eines Tiefenausgleichs lassen sich die Laschen horizontal verschieben, solange die Schrauben noch nicht vollständig eingeschraubt sind.

Die Box wird in einer ausreichend großen Wandaussparung (ca. 180 x 230 mm) an den Befestigungslaschen auf der Rohwand befestigt. Hierbei ist die Markierung der Bauabdeckung zur Außenkante Fertigwand zu beachten, damit die Box optimal in der Tiefe ausgerichtet ist. Anschließend Box mit den Stellschrauben fixieren.

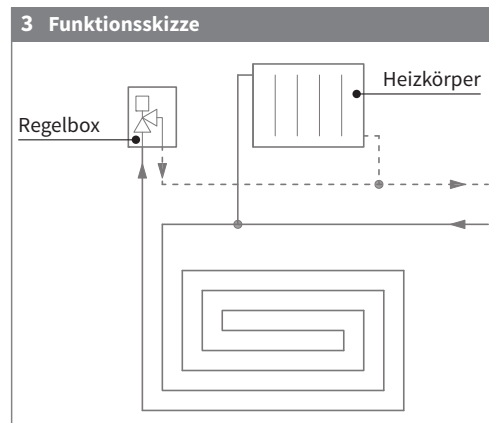
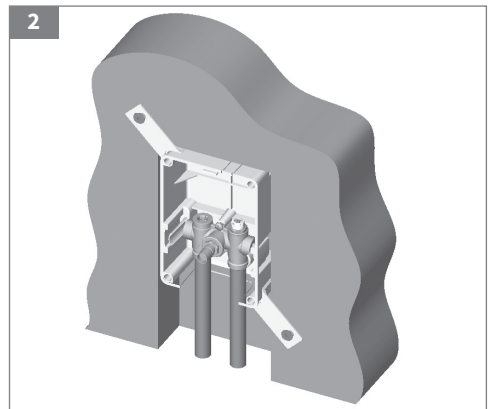
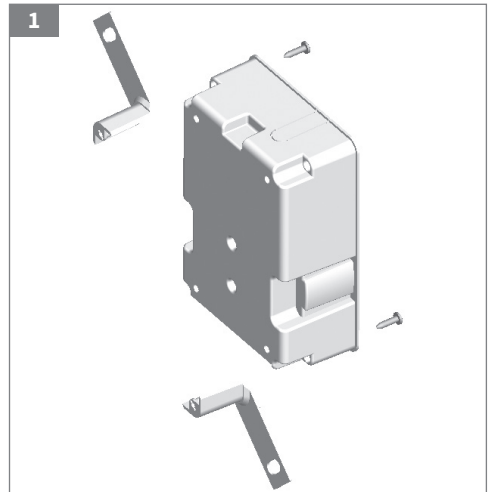
Vor dem Anschluss der Rohrleitungen sind die Aussparungen an der Box durch Ausbrechen der Wandungen an den entsprechenden Stellen herzustellen.

Beim Anschluss an das Rohrleitungsnetz ist auf spannungsfreien Anschluss und auf die korrekte Fließrichtung (Vorlauf links - siehe Pfeilmarkierung!) zu achten.

Vertauschte Anschlüsse führen zu Ventilgeräuschen und schlechtem Regelverhalten. Spannungsfreiheit am Klemmanschluss muss auch beim Betrieb der Anlage gewährleistet sein, d.h. Dehnungsschleifen oder entsprechende Befestigung der Rohrleitung muss vorgesehen werden.

Vor Beginn der Putz- bzw. Wandbelagsarbeiten die Box mit der Bauschutzkappe abdecken. Der Restspalt zwischen Box und Wandaussparung kann mit Ortsschaum verfüllt werden. **2**

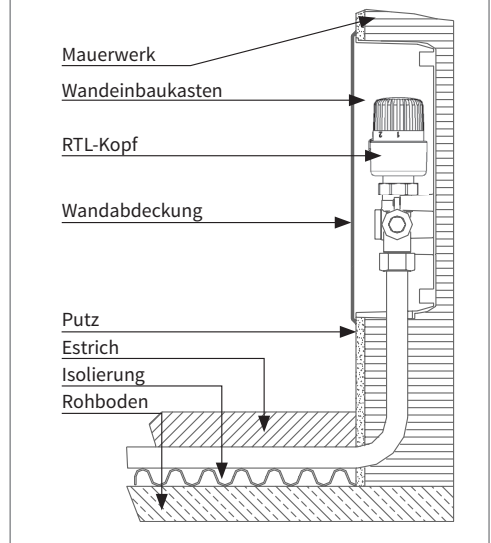
Nach Beendigung der Wandbelagsarbeiten erfolgt die Fertigmontage durch Entfernen der Bauschutzkappe und Anbringen der Wandabdeckung.



## Technische Daten

Abmessungen	
Winkelausgleich Box	6°
Winkelausgleich Abdeckung	6°
Tiefenausgleich	23 mm
Achsabstand Armatur	50 mm
Anschlussdimension Rohrleitung	3/4" AG, Eurokonus DIN EN 16313
Anschlussgewinde RTL-Kopf	M30 x 1,5

## 4 Einbauskizze



## Thermostatkopf

Der Einstellbereich des installierten RTL-Thermostatkopfes beträgt 1 - 5 gem. nachstehender Temperaturtabelle.

Regelboxen der Serie EXCLUSIV dürfen nur im Einstellbereich 1 - 4 (Rücklauftemp. max. 40 °C) betrieben werden, um unbeabsichtigtes Auslösen des Sicherheitstemperaturventils durch kurzzeitige Temperaturspitzen im Warmwasserkreis zu vermeiden.

Einstellmarkierung	1	2	3	4	5
ca. Rücklauftemp. [°C]	10	20	30	40	50

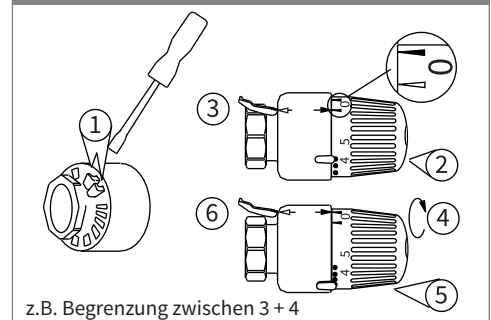
## Entlüftungsventil

Über das installierte Entlüftungsventil kann das System je nach Bedarf entlüftet werden.

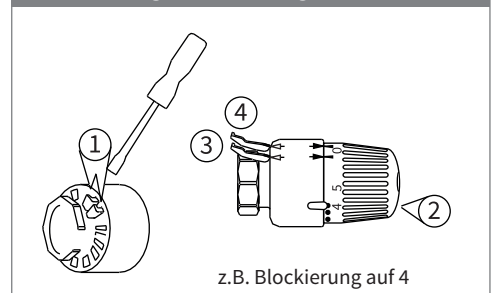
## Füll- und Entleerventil (nur Ausführung STANDARD)

Über das Füll- und Entleerventil kann das System je nach Bedarf befüllt, entleert oder entlüftet werden.

## 5 Begrenzung des Einstellbereiches



## 6 Blockierung der Einstellung



## Sicherheitstemperaturventil (nur Ausführung EXCLUSIV)

Das RTL-Ventil ist mit einem Sicherheitstemperaturventil ausgerüstet. **7**

Liegt auf Grund eines defekten Thermostatkopfes eine überhöhte Systemtemperatur von mehr als 70 °C am Ventil an, schließt die Sicherheitseinrichtung das Ventil dauerhaft, um zu verhindern, dass sich die Raumheizfläche unzulässig hoch erwärmt.

Nach Behebung der Störung und Abkühlung des Ventils auf Raumtemperatur muss das Sicherheitstemperaturventil durch Druck auf den Rückstellmechanismus (mit integriertem Entlüftungsventil) zurückgesetzt werden. Die Sicherheitseinrichtung rastet dabei hörbar zurück in die Bereitschaftsstellung. **8**

### Anmerkung:

Bei Thermostkopfstellungen größer Position 4 kann es durch kurze Temperaturspitzen im Wasserkreis vorkommen, dass das Sicherheitsventil auslöst.

Die Regelboxen-Serie EXCLUSIV darf nur im Thermostat-Einstellbereich 1 - 4 betrieben werden.

### Topmeter

(nur Ausführung EXCLUSIV)

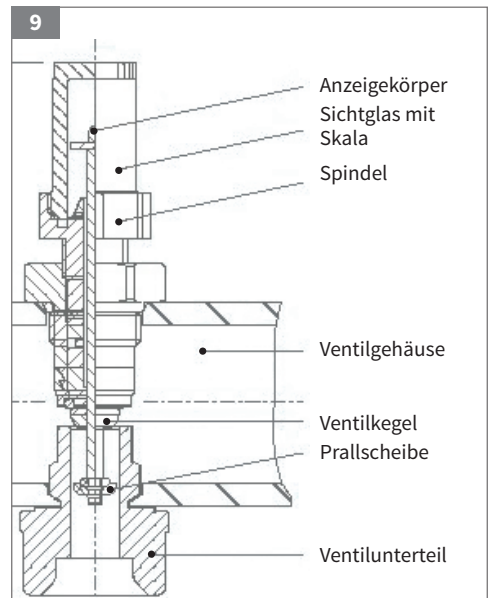
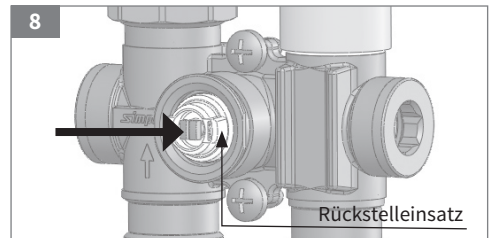
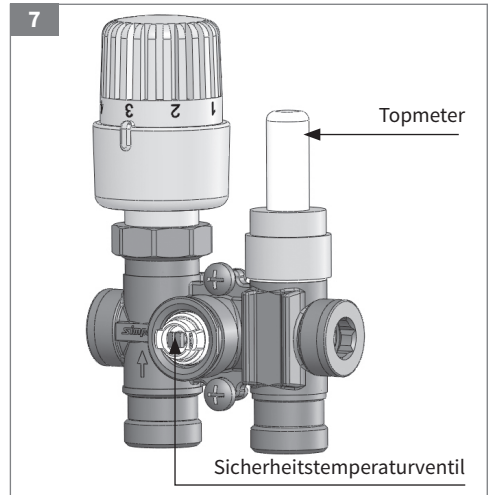
Topmeter Regulierventil zur Einregulierung des Volumenstroms. Das Ventiloberteil besteht aus einem Ventilkegel mit steigender Spindel und einem Handrad für die Einstellung.

Im Handrad ist das Sichtglas eingebaut, an welchem der Durchfluss je nach Stellung des Anzeigekörpers direkt in L/min an der aufgedruckten Skala abgelesen werden kann.

Die Einstellung am Topmeter kann durch die mitgelieferte Arretierkappe blockiert und bei Bedarf plombiert werden.

### Volumenstromregulierung

Arretierkappe entfernen. Die Regulierung erfolgt durch Drehen am schwarzen Handrad, wobei der Ventilkegel im rechtsgängigen Drehsinn niederschraubt wird.



Der Volumenstrom verringert sich bis zur vollständigen Absperrung. Öffnen des Ventils erfolgt in umgekehrtem Drehsinn.

### Reinigung Topmeter

Sichtglas und Messfeder können zu Wartungszwecken auch bei vollem Anlagendruck demon- tiert und gereinigt werden.

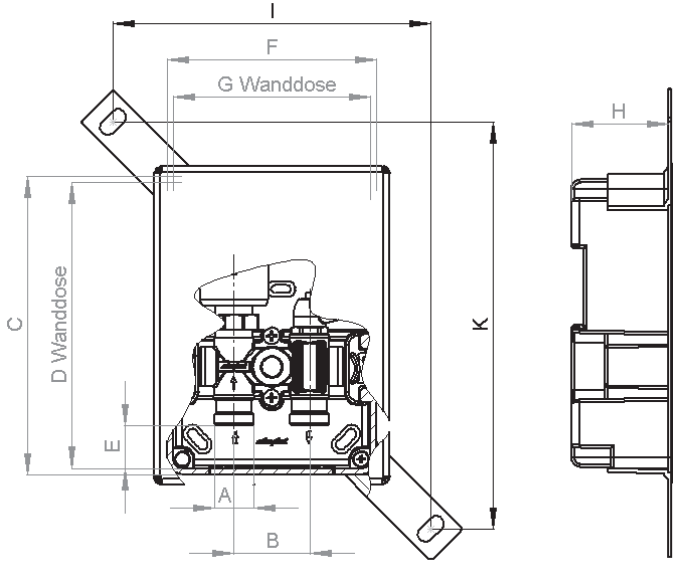
Dazu das schwarze Handrad fest gegenhalten und das Sichtglas durch Drehen vom Handrad lösen (Drehsinn links).

**Dabei keine Werkzeuge verwenden:  
Bruchgefahr!**

Das Schauglas zügig abschrauben und zusam- men mit der innenliegenden Feder abnehmen. Das Topmeter sperrt selbsttätig ab, sobald das Schauglas abgehoben und die Feder entfernt ist. In diesem Zustand kann leichter Wasserverlust aus dem Ventil auftreten.

Schauglas zügig reinigen und in umgekehrter Reihenfolge zusammenschrauben.

### Maßzeichnung



A	B	C	D	E	F	G	H	I	K
G 3/4 a Eurokonus	50	197	189	27	138	130	64	ca. 210	ca. 269

(Angaben in mm)

# Druckverlustdiagramm

voll geöffnet;  $k_{VS}$ -Wert [ $m^3/h$ ]: 1,48

