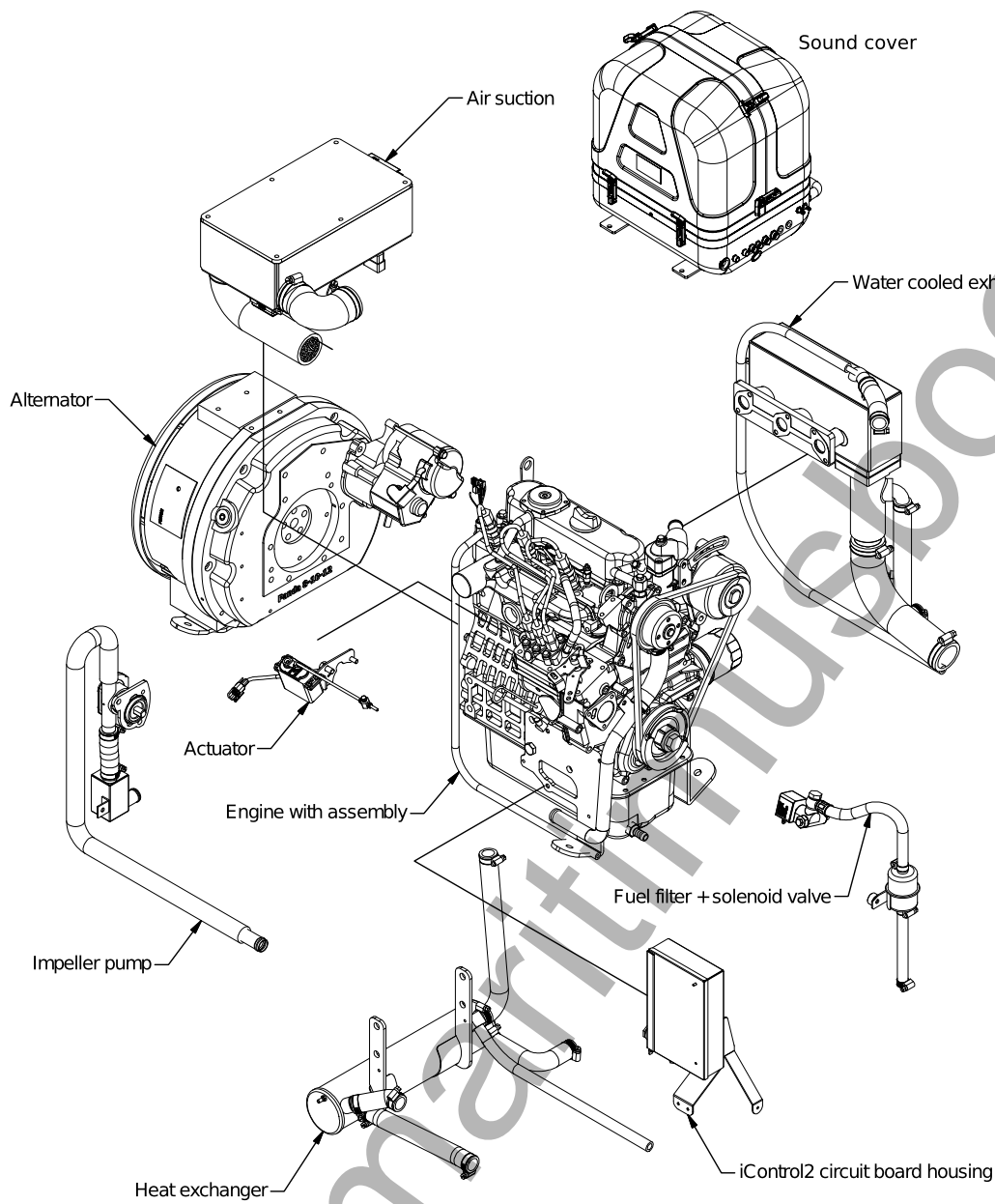


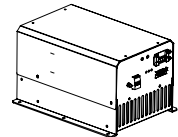
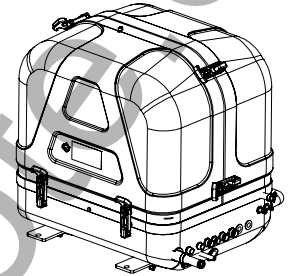
**Diesel Stromgenerator
Ersatzteilliste**

15000i PMS HP1 230V/50Hz

www.maritimusboote.de



Generator + assembly

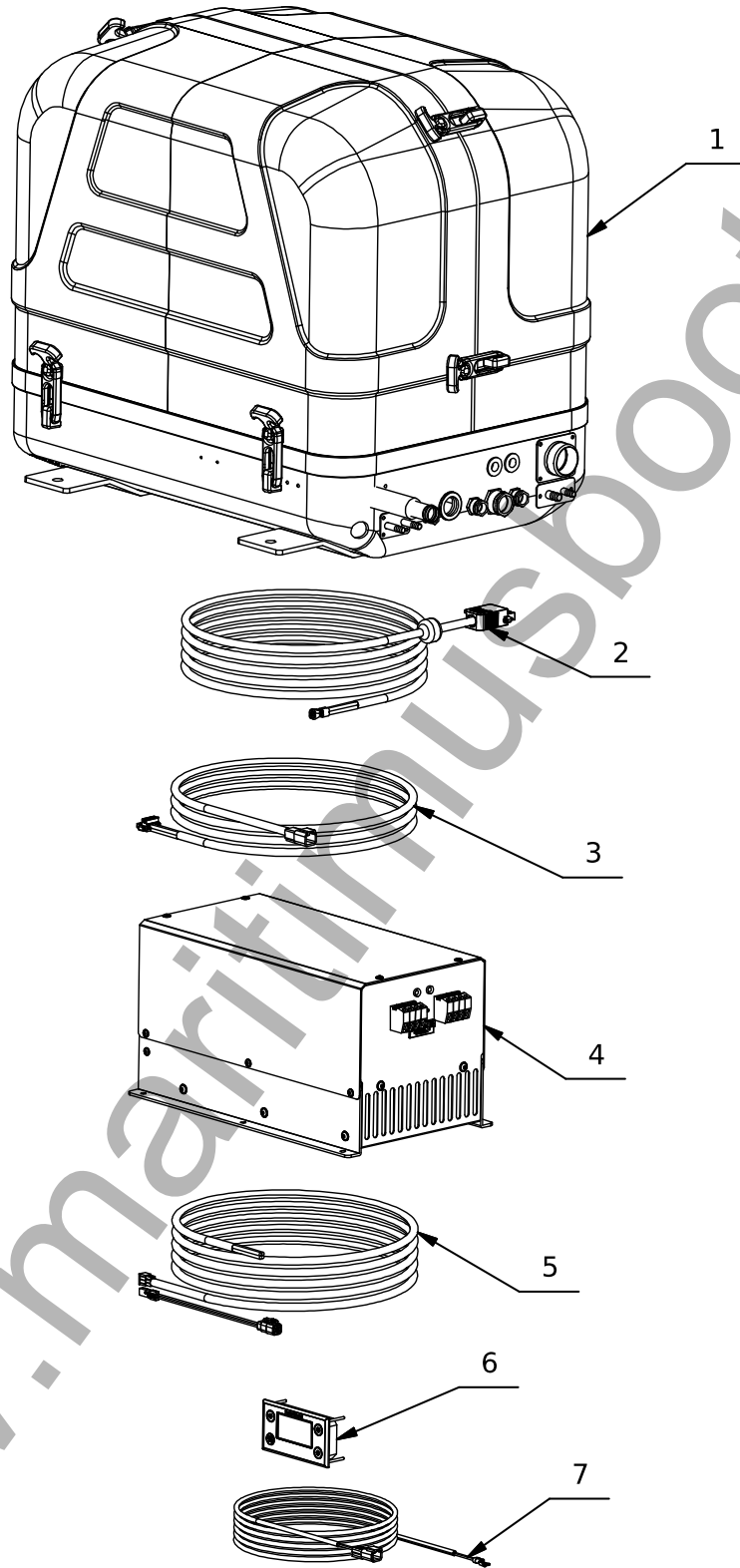


Cable harness



Description	Page
P15000i PMS Generator + assembly	4
Sound cover	6
Air suction	8
Water cooled exhaust	10
Fuel filter + solenoid valve	12
iControl circuit board housing	14
Heat exchanger	16
Impeller pump	18
Engine with assembly left side	20
Engine with assembly right side	22
Actuator	24
Alternator	26
Alternator components	28
Cable harness	30
Service parts	32

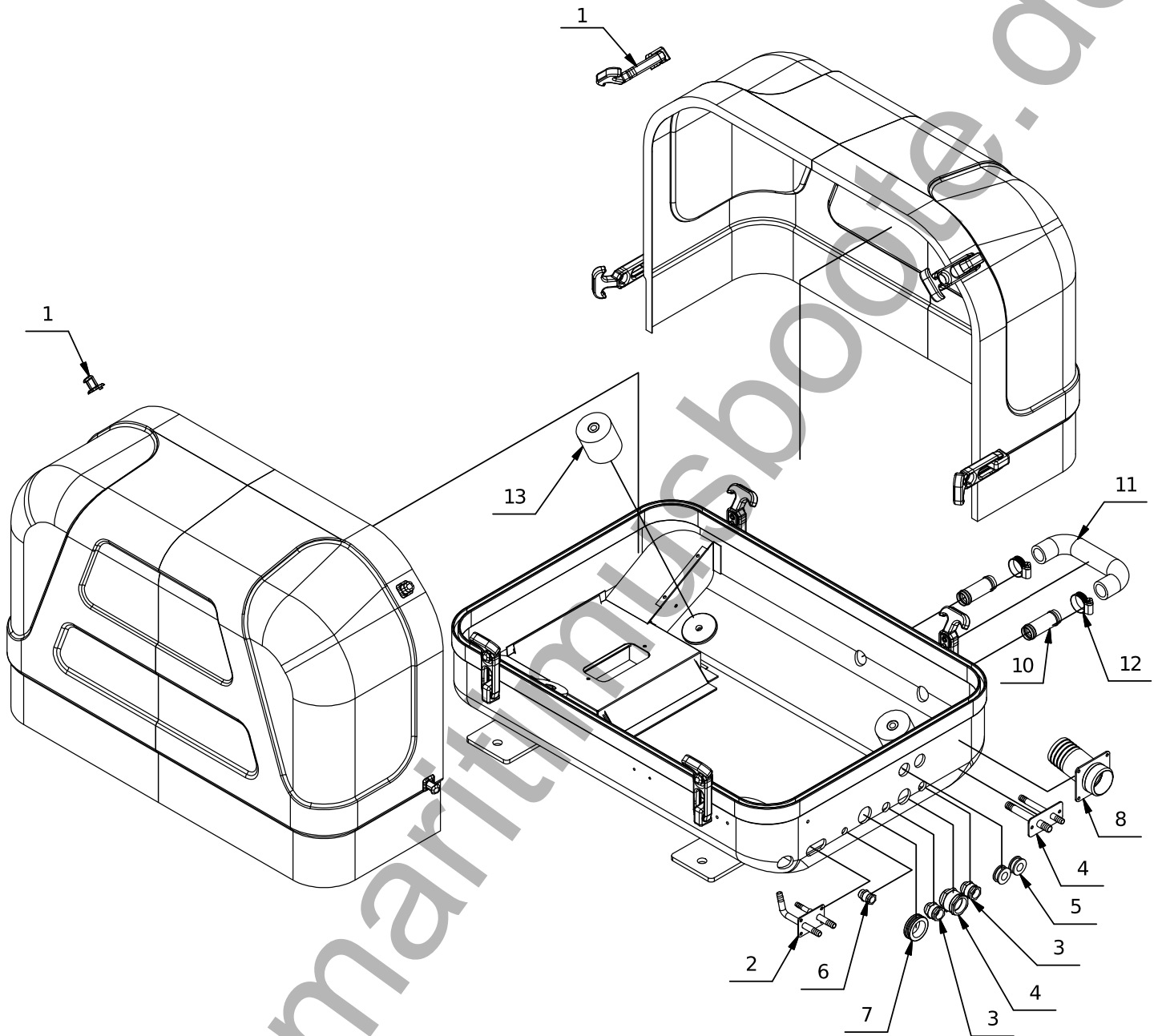
P15000i PMS Generator + assembly



P15000i PMS Generator + Zubehör

Pos	Menge	Teile-Nr.	Bezeichnung	Bemerkung
1	1	0013241	Generator Panda 15000i PMS	
2	1	0025529	Lastkabel Typ 06 Verbindung Generator-Inverter	
3	1	0000228	Buskabel Generator - Inverter Icontrol 2	
4	1	0000791	Inverter 15000i 230-50_60-1	
5	1	0000229	Panelkabel Typ 02 (P5000i - P15000i)	
6	1	0000549	Fernbedienpanel iControl 2 Schwarz	
7	1	0000225	Kraftstoffpumpenkabel mit DT2P für Pierburg Pumpe L:4, 5m	

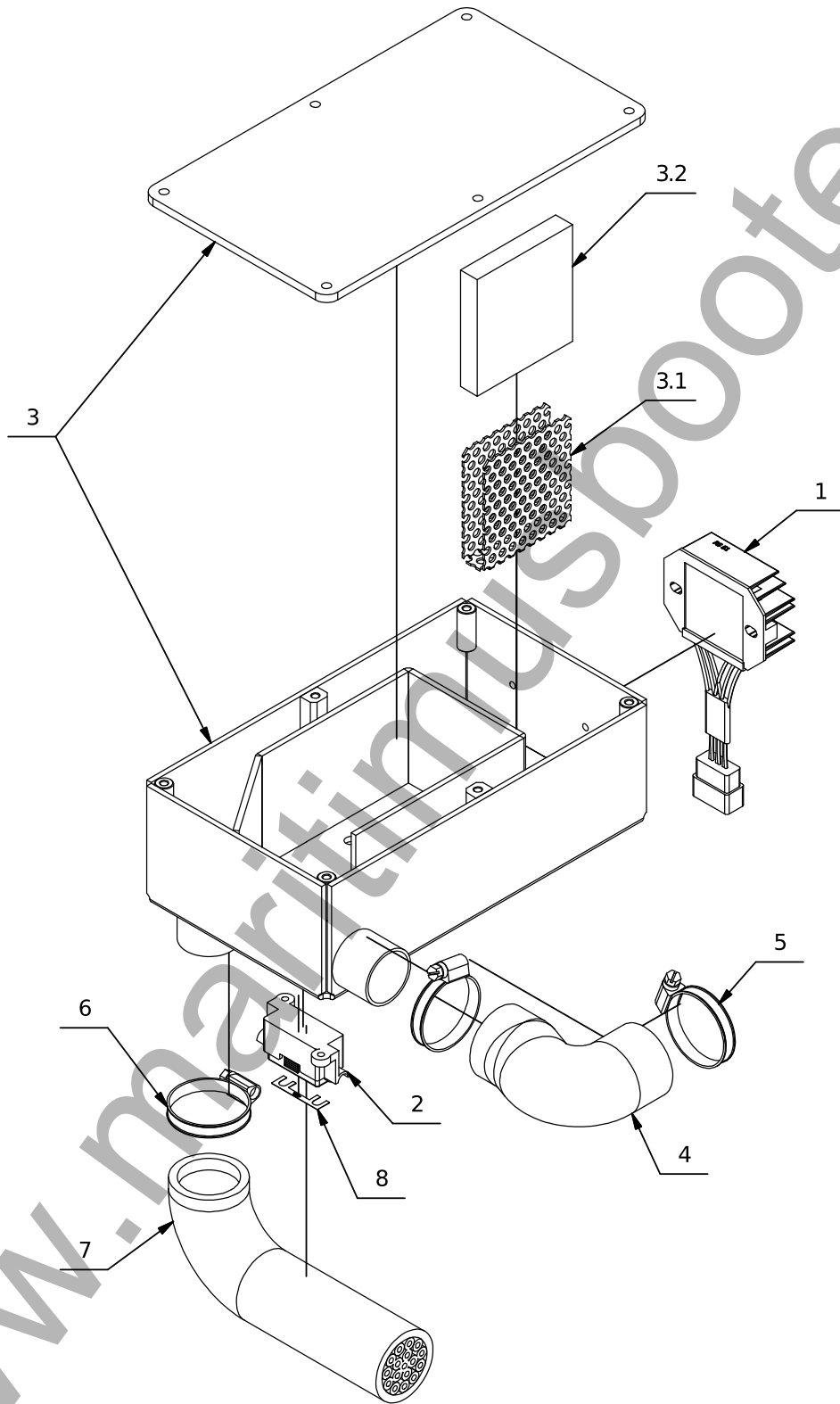
Sound cover



Schalldämmkapsel

Pos	Menge	Teile-Nr.	Bezeichnung	Bemerkung
1	4	0012197	Spannbandverschluß 112mm mit Knebelgriff, Komplett mit Schließz	
2	1	0002077	Kapseldurchführung Kraftstoff 2x8mm mit Reduzierung 1x6mm	
3	2	0011007	Kabelverschraubung M16x1,5 08-10mm Ms vernickelt	
4	1	0025531	Kapseldurchführung Kühlwasser Entlüftung Ø08 Ø10	
5	2	0003049	Kabeldurchführungstülle doppelseitig Ø 12x20x24mm	
6	1	0011005	Kabelverschraubung M12x1,5 05-07mm Msvn	
7	1	0003061	Kabeldurchführungstülle doppelseitig Ø 25x30x36mm	
8	1	0025530	Kapseldurchführung Abgas 1 1/2" D40 80°	
10	2	0000043	Kühlwasserrohr DA20mm L57	
11	1	0000198	Formschlauch DI18 80-90°-80-90°-80 EPDM	
12	2	0002532	Schlauchschele Schneckengewinde DIN3017 Ø016-027mm Breite 9mm	
13	4	0009674	Metall-Gummi-Puffer 50x50mm Typ "C" SH 45 beidseitig Innengewin	

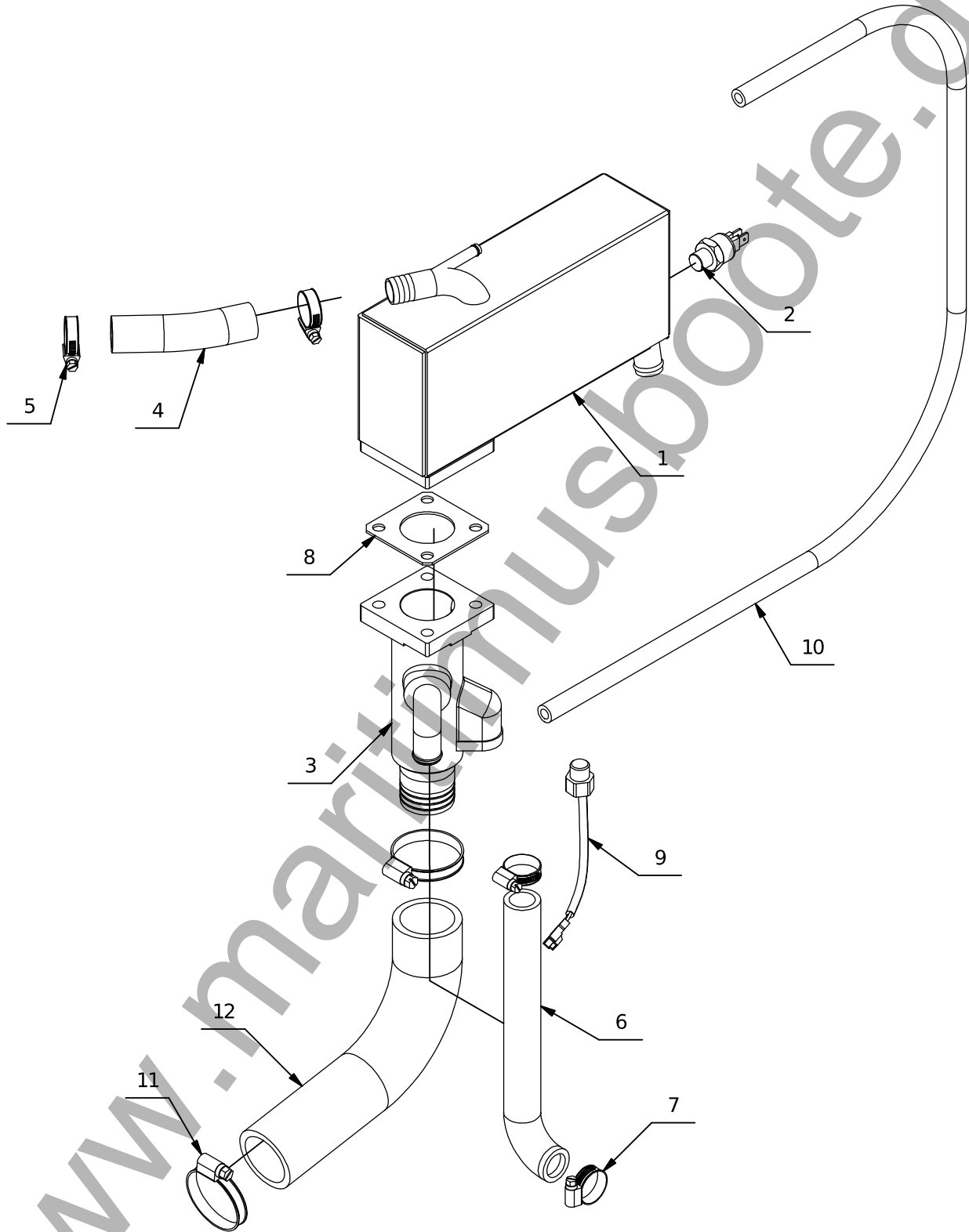
Air suction



Luftansaugung

Pos	Menge	Teile-Nr.	Bezeichnung	Bemerkung
1	1	0000102	Laderegler Lichtmaschine 12V/10A Typ 15531-6401 Lima Ø90	
2	1	0003670	Sicherungshalter für Hochstromsicherungen	
3	1	0024764	Luftansauggehäuse komplett P25i	
3.1	1	0025334	Luftfilterhalter	
3.2	1	0004034	Luftfiltermatte 90x85mm	
4	1	0002880	Formschlauch DI40 115-45°-90°-25	
5	2	0002534	Schlauchschelle Schneckengewinde DIN3017 Ø032-050mm Breite 9mm	
6	1	0002534	Schlauchschelle Schneckengewinde DIN3017 Ø032-050mm Breite 9mm	
7	1	0000031	Luftansauggeräuschkämpfer Ø40 90°	
8	1	0003683	Sicherungsstreifen DIN 72581/2 040A, 41x11 mm	

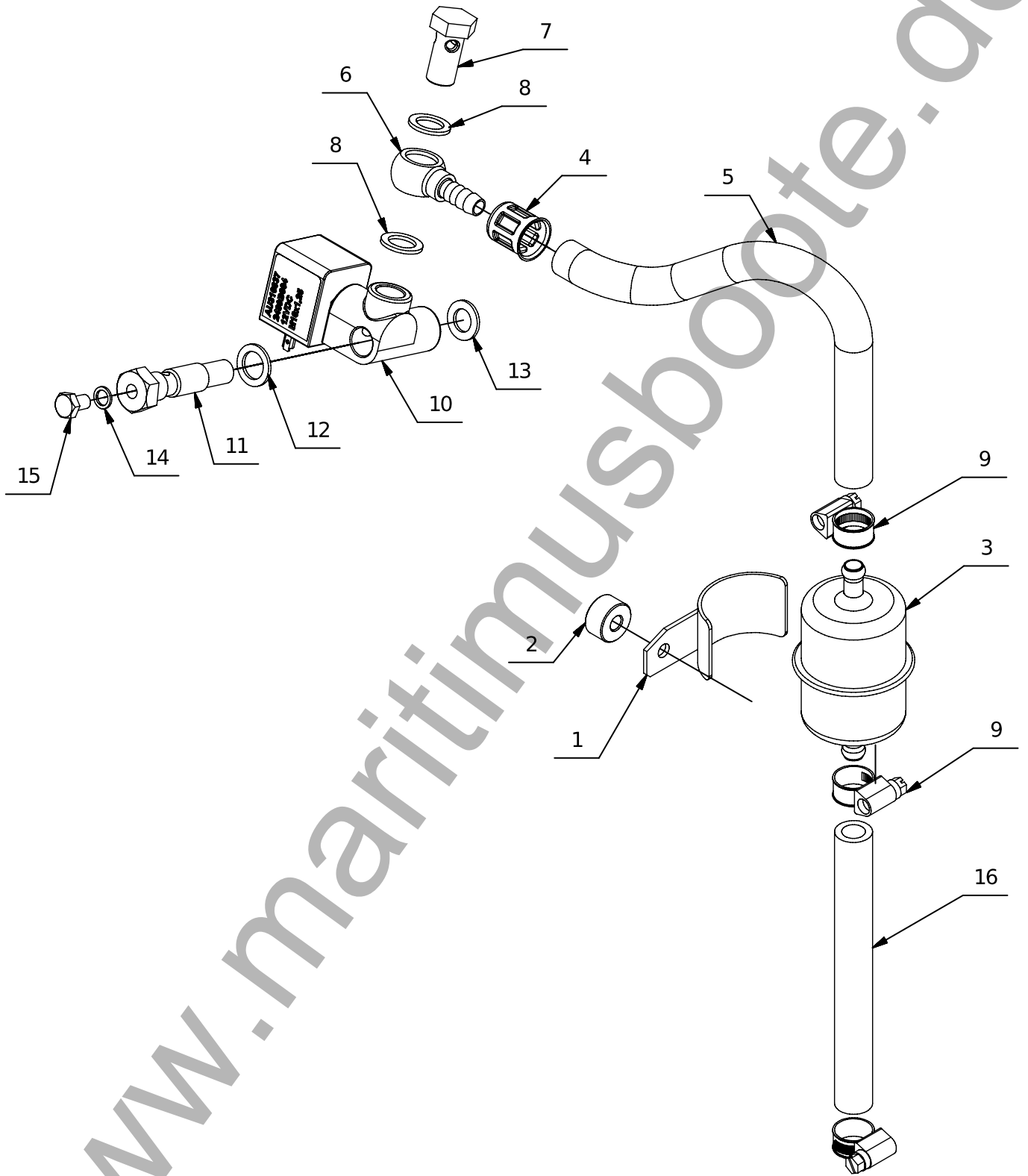
Water cooled exhaust



Wasser gekühlter Abgaskrümmmer

Pos	Menge	Teile-Nr.	Bezeichnung	Bemerkung
1	1	0001828	Abgaskrümmmer wassergekühlt D902 P15000i PMS	
2	1	0011555	Thermoschalter THO 105/90°C Ms-Gehäuse M14x1,5 SW22 Öffner Flac	
3	1	0001856	Abgasstutzen P15000i PMS	
4	1	0000038	Kühlwasserschlauch DIN 73411 NW Ø20mm	140mm
5	2	0002532	Schlauchschelle Schneckengewinde DIN3017 Ø016-027mm Breite 9mm	
6	1	0002881	Formschlauch D27 d19 155-90°-155 EPDM	
7	2	0002532	Schlauchschelle Schneckengewinde DIN3017 Ø016-027mm Breite 9mm	
8	1	0000051	Dichtung Abgaskrümmmer 68x68x2mm Ø40mm	
9	1	0011579	Temperaturfühler KTY 11-6 Leitung 300mm Stecker DEUTSCH DTMN04-	
10	1	0000041	Kühlwasserschlauch DIN 73411 NW Ø08mm	950mm
11	2	0002534	Schlauchschelle Schneckengewinde DIN3017 Ø032-050mm Breite 9mm	
12	1	0000197	Abgasschlauch schwarz mit Drahtinnenspirale Ø 40mm	250mm

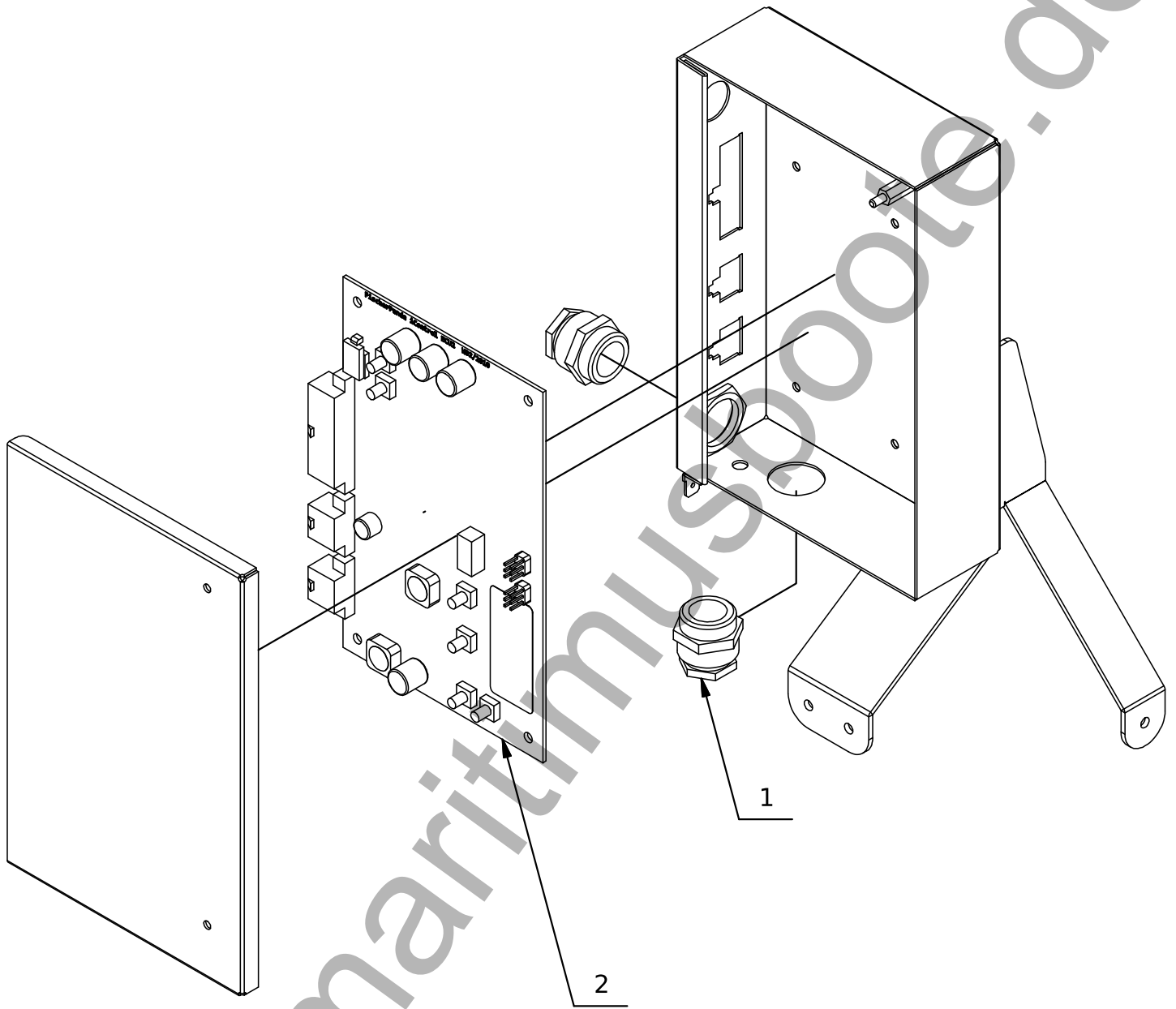
Fuel filter + solenoid valve



Kraftstofffilter und Kraftstoffmagnetventil

Pos	Menge	Teile-Nr.	Bezeichnung	Bemerkung
1	1	0025532	Halterung Kraftstofffilter	
2	1	0025533	Distanzscheibe D18 d6,5 H10	
3	1	0000220	Kraftstoff Leitungs Filter 8mm Metallgehäuse (KL12)	
4	1	0002721	Schlauchquetschhülse NW8 16mm	
5	1	0000082	Kraftstoffschlauch ISO7840A1 Ø 8 mm innen	200mm
6	1	0002730	Ringnippel reduziert DIN7642 NW8:6, Ring 14mm, Schlauch 7,5mm	
7	1	0000022	Hohlschraube DIN7643 Vz M12x1,5 NW6	
8	2	0002499	Dichtring DIN7603 12x18x1,5 Kupfer massiv	
9	3	0002530	Schlauchschele Schneckengewinde DIN3017 Ø010-016mm Breite 9mm	
10	1	0026544	Kraftstoffmagnetventil 12V m. Hohlschraube M10x1,25	
11	1	0001738	Hohlschraube Magnetventil	
12	1	0002499	Dichtring DIN7603 12x18x1,5 Kupfer massiv	
13	1	0002495	Dichtring 10x17x1,5 DIN 7603 Kupfer massiv	
14	1	0002488	Dichtring DIN7603 06x10x1,0 Kupfer massiv	
15	1	0001734	Entlüftungsschraube M6x10 (Kraftstoff)	
16	1	0000082	Kraftstoffschlauch ISO7840A1 Ø 8 mm innen	200mm

iControl circuit board housing

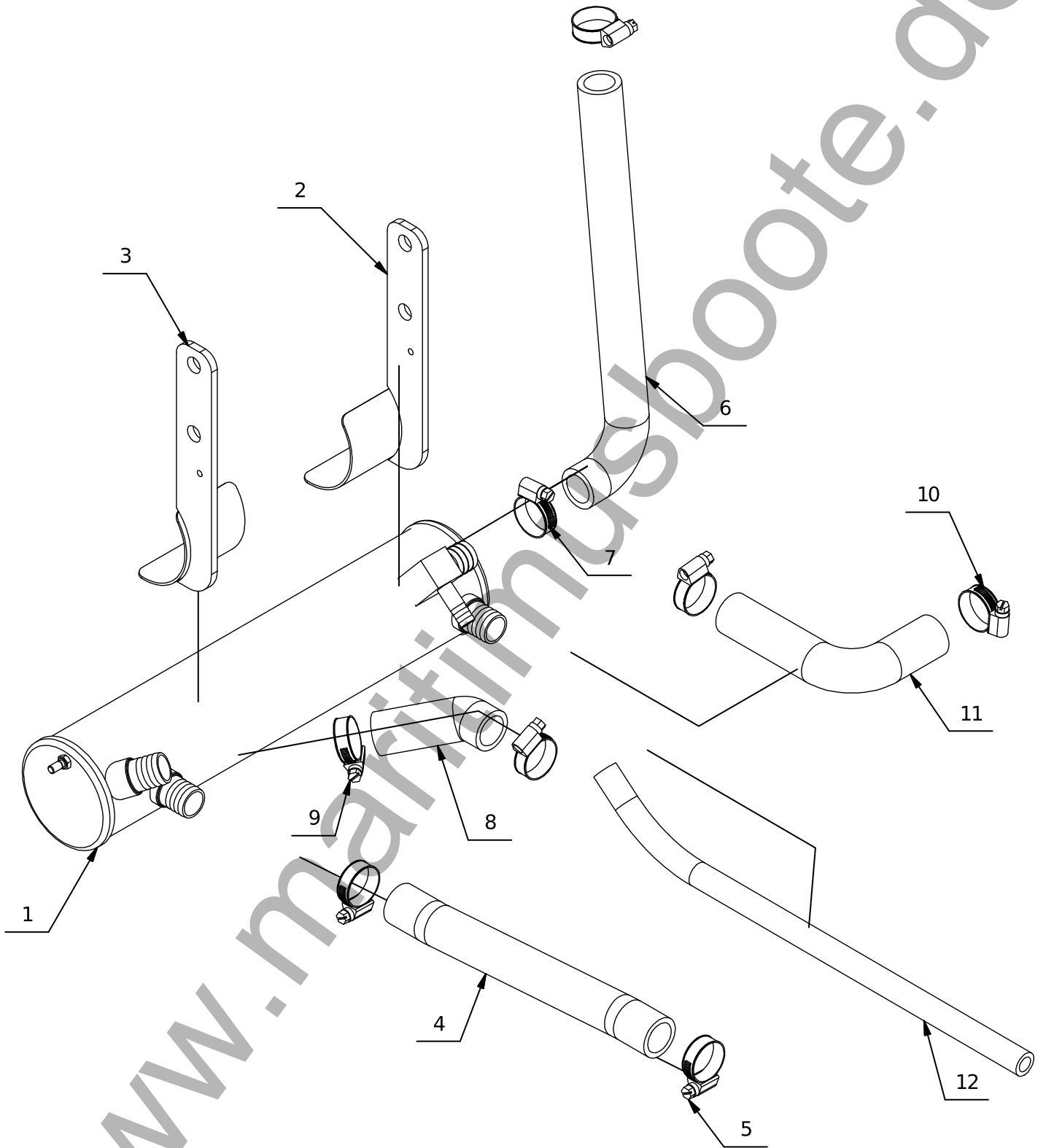


iControl Steuerplatten Gehäuse

Pos	Menge	Teile-Nr.	Bezeichnung	Bemerkung
1	2	0011010	Kabelverschraubung M20x1,5 10-12mm Ms vernickelt o. Zugentlastung, Sechskantzwischenstutzen	
2	1	0005922	Panda Icontrol 2 Steuerplatine Softwareversion PiC_2.x für iCon	

www.maritimusbote.de

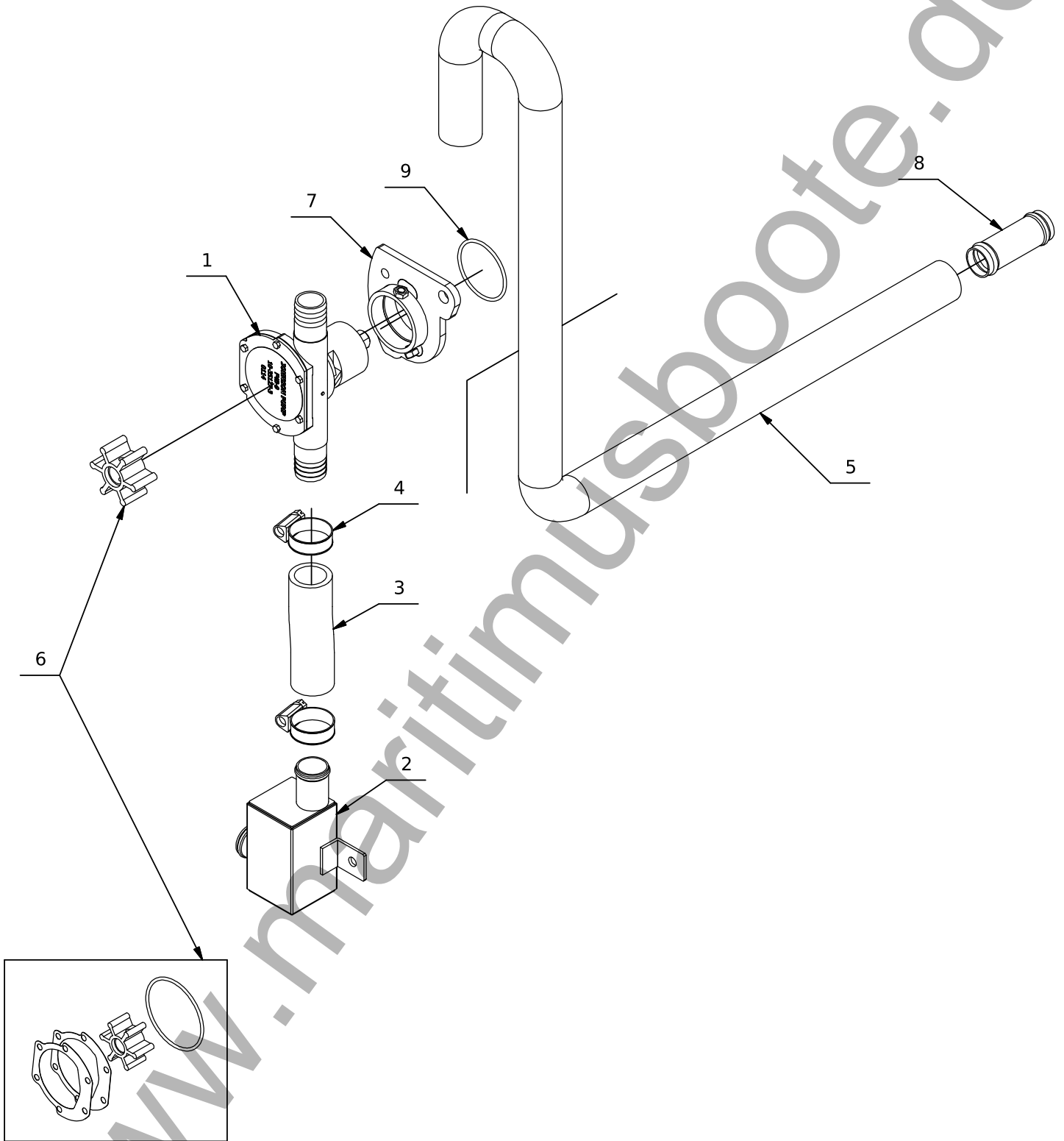
Heat exchanger



Wärmetauscher

Pos	Menge	Teile-Nr.	Bezeichnung	Bemerkung
1	1	0008400	Wärmetauscher 325mm, Ø70mm, 4 X 20mm	
2	1	0025335	Halter Wärmetauscher	
3	1	0025336	Halter Wärmetauscher	
4	1	0000038	Kühlwasserschlauch DIN 73411 NW Ø20mm	230mm
5	2	0002532	Schlauchschelle Schneckengewinde DIN3017 Ø016-027mm Breite 9mm	
6	1	0002881	Formschlauch D27 d19 155-90°-155 EPDM	
7	2	0002532	Schlauchschelle Schneckengewinde DIN3017 Ø016-027mm Breite 9mm	
8	1	0000038	Kühlwasserschlauch DIN 73411 NW Ø20mm	80mm
9	2	0002532	Schlauchschelle Schneckengewinde DIN3017 Ø016-027mm Breite 9mm	
10	2	0002532	Schlauchschelle Schneckengewinde DIN3017 Ø016-027mm Breite 9mm	
11	1	0002881	Formschlauch D27 d19 155-90°-155 EPDM	
12	1	0000042	Kühlwasserschlauch DIN 73411 NW Ø10mm	350mm

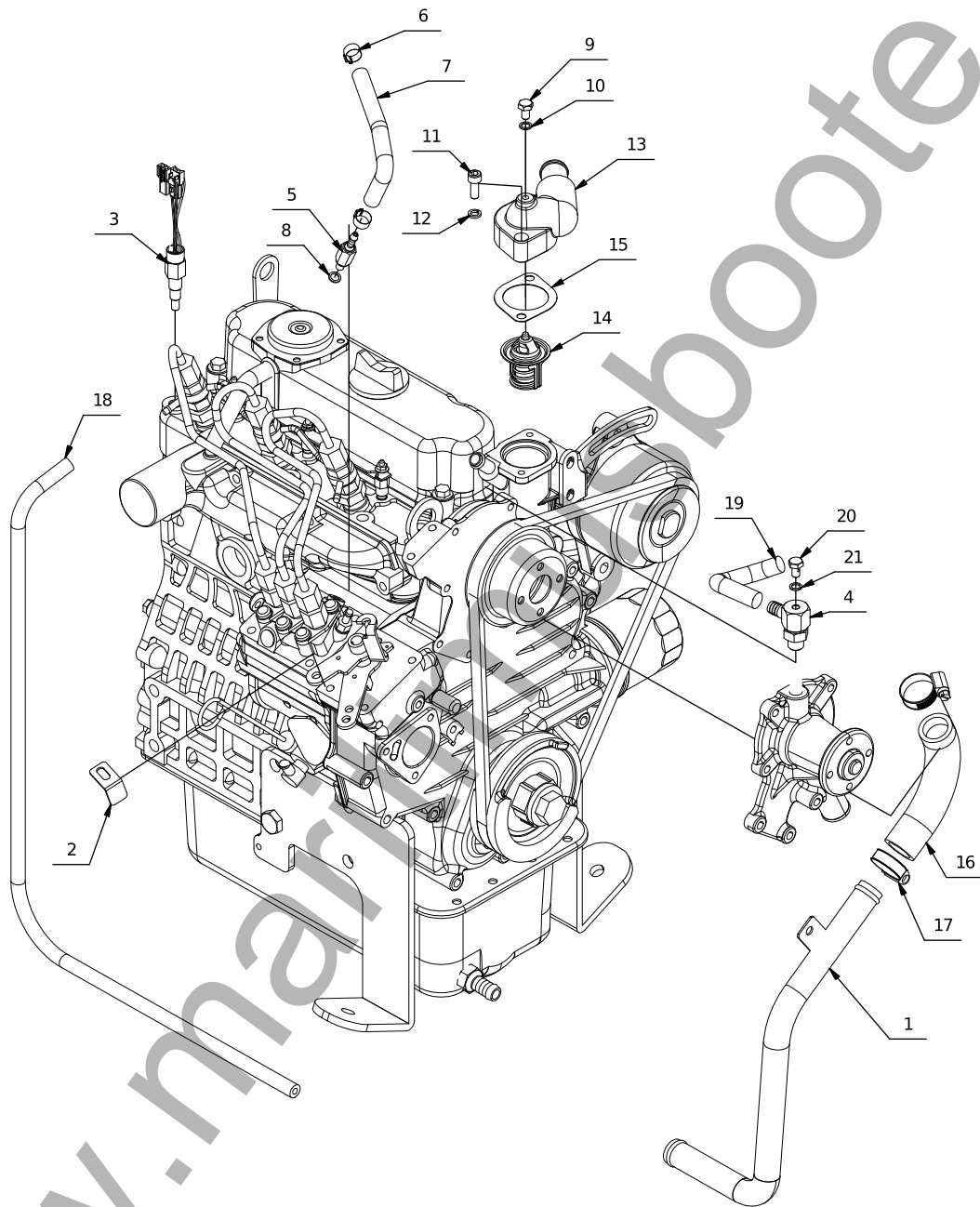
Impeller pump



Impeller Pumpe

Pos	Menge	Teile-Nr.	Bezeichnung	Bemerkung
1	1	0030105	Impellerpumpe SP49-1	
2	1	0008465	Impellersieb 2x Schlauchstutzen D20 90°	
3	1	0000038	Kühlwasserschlauch DIN 73411 NW Ø20mm	85mm
4	2	0002532	Schlauchschelle Schneckengewinde DIN3017 Ø016-027mm Breite 9mm	
5	1	0025534	Formschlauch Ø18mm EPDMH10	
6	1	0000652	Impellersatz für Pumpe F4B mit O-Ring und Dichtung, MC 97	
7	1	0007964	Halterung Impellerpumpe F4B-9 Super Mini Serie ohne Nebenabtrie	
8	1	0000043	Kühlwasserrohr DA20mm L57	
9	1	0002486	O-Ring NBR90 38,0mmx2,0mm	

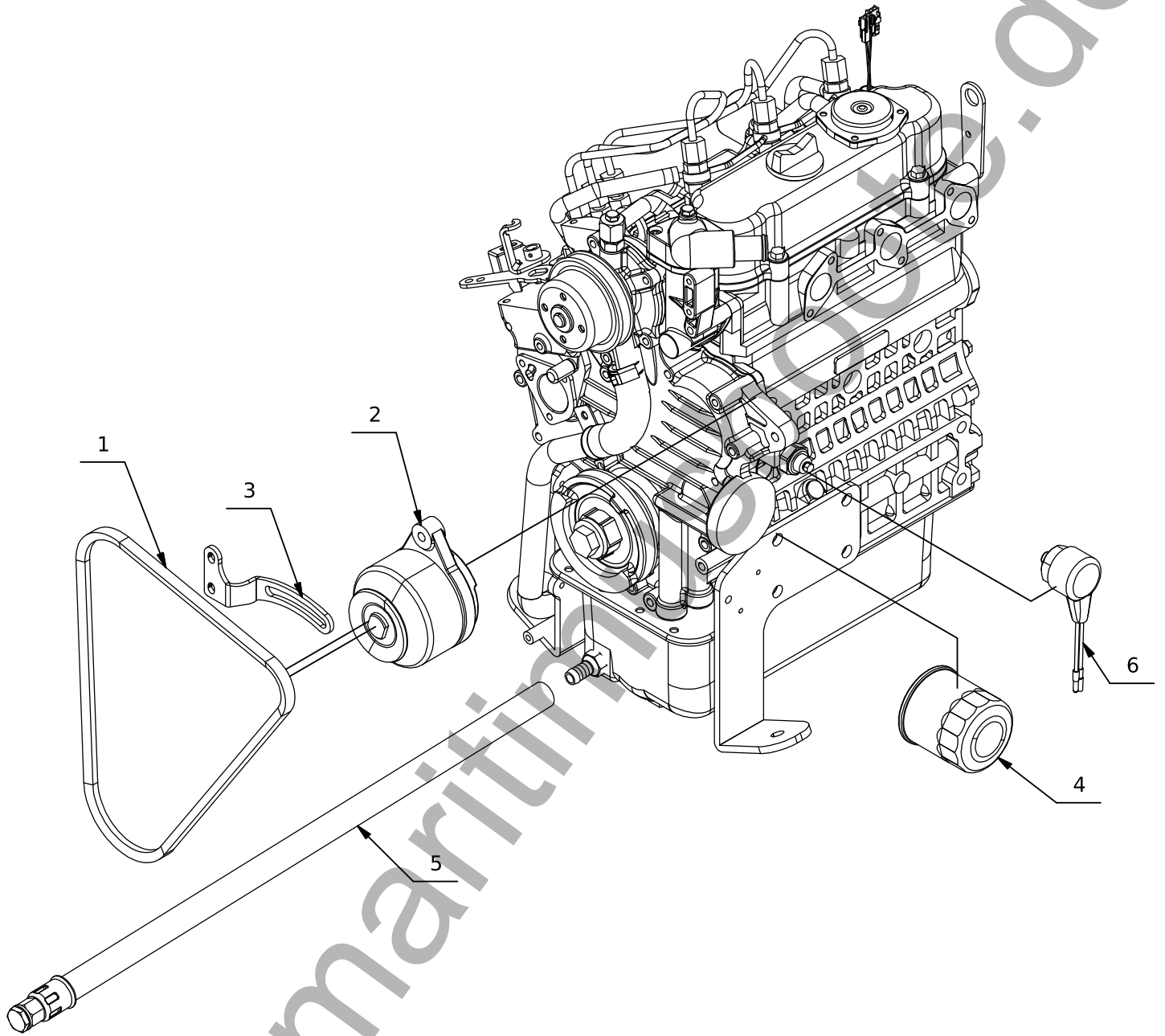
Engine with assembly left side



Motor mit Anbauteile linke Seite

Pos	Menge	Teile-Nr.	Bezeichnung	Bemerkung
1	1	0025337	Kühlwasserrohr D20 L230	
2	1	0000149	Stophebelanschlag Version Inverter Serie	
3	1	0000147	Temperaturschalter/Sensor KTY11-6/130° für Zylinderkopf	
4	1	0001896	Entlüftungsadapter Motorwasserpumpe Kubota Motoren H=37mm	
5	1	0000063	Kraftstoffrückschlagventil	
6	2	0000064	Schlauchschele Cobra 11,5/7 W4 Spannungsbereich Da 12, 0-13,0	
7	1	0000023	Kraftstoffschlauch ISO7840A1 Ø 5 mm innen	170mm
8	1	0002488	Dichtring DIN7603 06x10x1,0 Kupfer massiv	
9	1	0000200	Entlüftungsschraube M6x10 blau lackiert	
10	1	0002488	Dichtring DIN7603 06x10x1,0 Kupfer massiv	
11	2	0002312	Innensechskantschraube mit Zylinderkopf M 6x16 DIN 912 A2	
12	2	0002427	Federring DIN7980 A2 Ø 6,1mm	
13	1	0008456	Oberteil für Thermostatgehäuse mit Entlüftung P06/08/10/12 Kubo	
14	1	0001132	Thermostat 71°C für Z482,D722	
15	1	0001387	Dichtung Thermostatgehäusedeckel D722-E2B-IMS-1 Z482-E2B-IMS-1	
16	1	0000030	Kühlwasserschlauch Wasserpumpe Z482 D722	
17	2	0002532	Schlauchschele Schneckengewinde DIN3017 Ø016-027mm Breite 9mm	
18	1	0000023	Kraftstoffschlauch ISO7840A1 Ø 5 mm innen	800mm
19	1	0001118	Kühlwasserschlauch Z482 / D782	
20	1	0000200	Entlüftungsschraube M6x10 blau lackiert	
21	1	0002488	Dichtring DIN7603 06x10x1,0 Kupfer massiv	

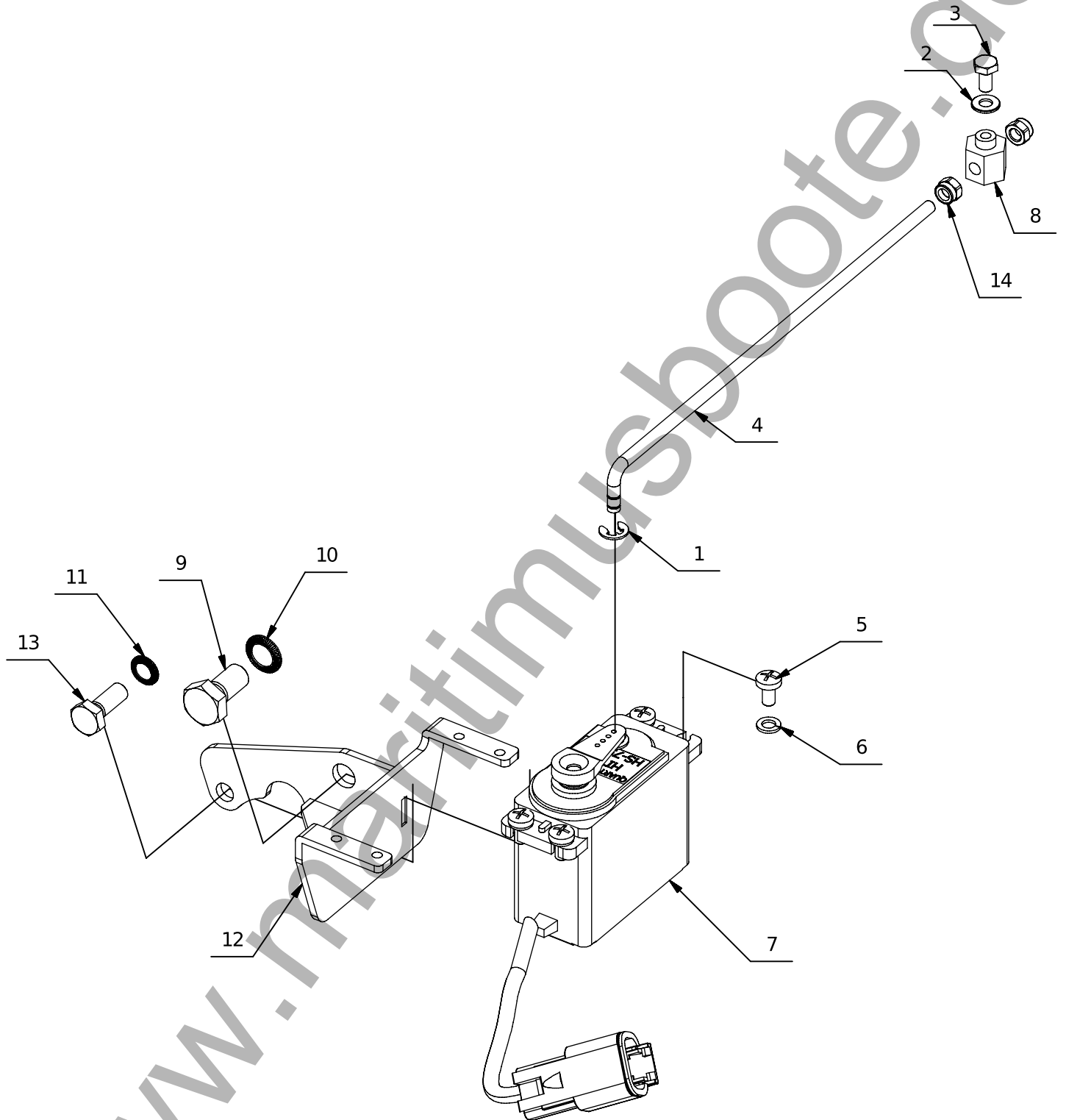
Engine with assembly right side



Motor mit Anbauteile rechte Seite

Pos	Menge	Teile-Nr.	Bezeichnung	Bemerkung
1	1	0004055	Keilriemen XPZ 862	
2	1	0001037	Lichtmaschine 12V/10A Ø90	
3	1	0000153	Spannbügel Lichtmaschine Ø90mm	
4	1	0001525	Ölfilter KUB Z482-V800 Kubota	
5	1	0000005	Ölablassschlauch DN13 L580 komplett mit Stopfen und Versch 3/8"	
6	1	0001043	Öldruckschalter 2-polig	

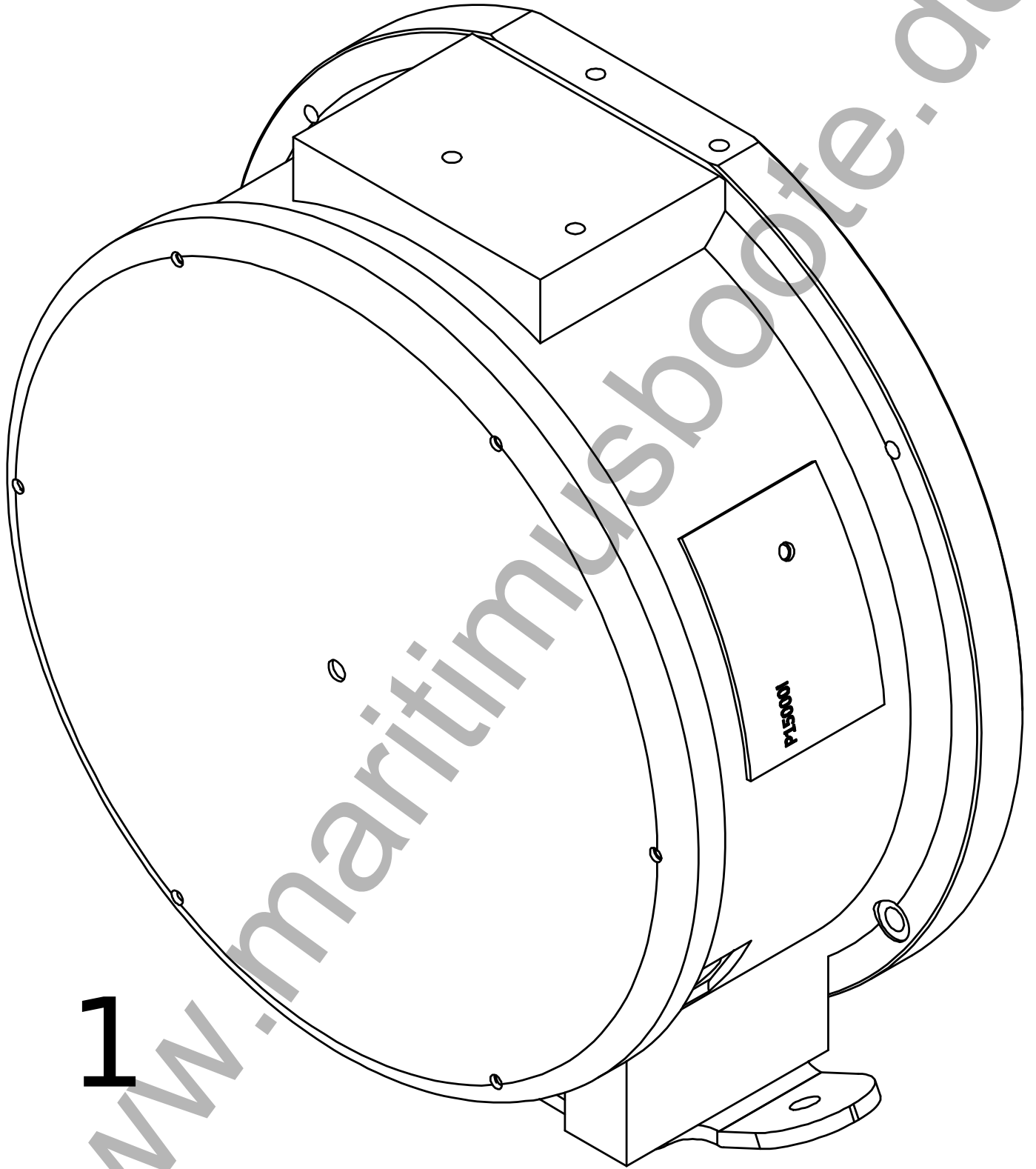
Actuator



Stellmotor

Pos	Menge	Teile-Nr.	Bezeichnung	Bemerkung
1	2	0009360	Sicherungsscheibe für Wellen DIN 6799 Ø3,2mm A2	
2	1	0002405	Unterlegscheibe DIN125 A2 Ø 4,3mm Form A	
3	1	0002272	Sechskantschraube M 4x8 DIN 933 A2	
4	1	0000206	Zugstange für Servomotor L160mm	
5	4	0002351	Linsenkopfschraube mit Kreuzschlitz M 4x8 DIN 7985	
6	4	0002421	Federring DIN127 A2 Ø 4,1mm	
7	1	0003799	Stellmotor f. IControl mit Stecker DTM04-3P	
8	1	0000066	Kulissenstein Drehzahlverstellung P6000i	
9	1	0002286	Sechskantschraube M 8x16 DIN 933 A2	
10	1	0017889	Schnorr Sicherung S8.00	
11	1	0013810	Schnorr Sicherung S6.00	
12	1	0025338	Haltehalterung Servomotor P15000i	
13	1	0002282	Sechskantschraube M 6x16 DIN 933 A2	
14	2	0009316	Sechskantmutter DIN985 A2 M04 selbstsichernd	

Alternator



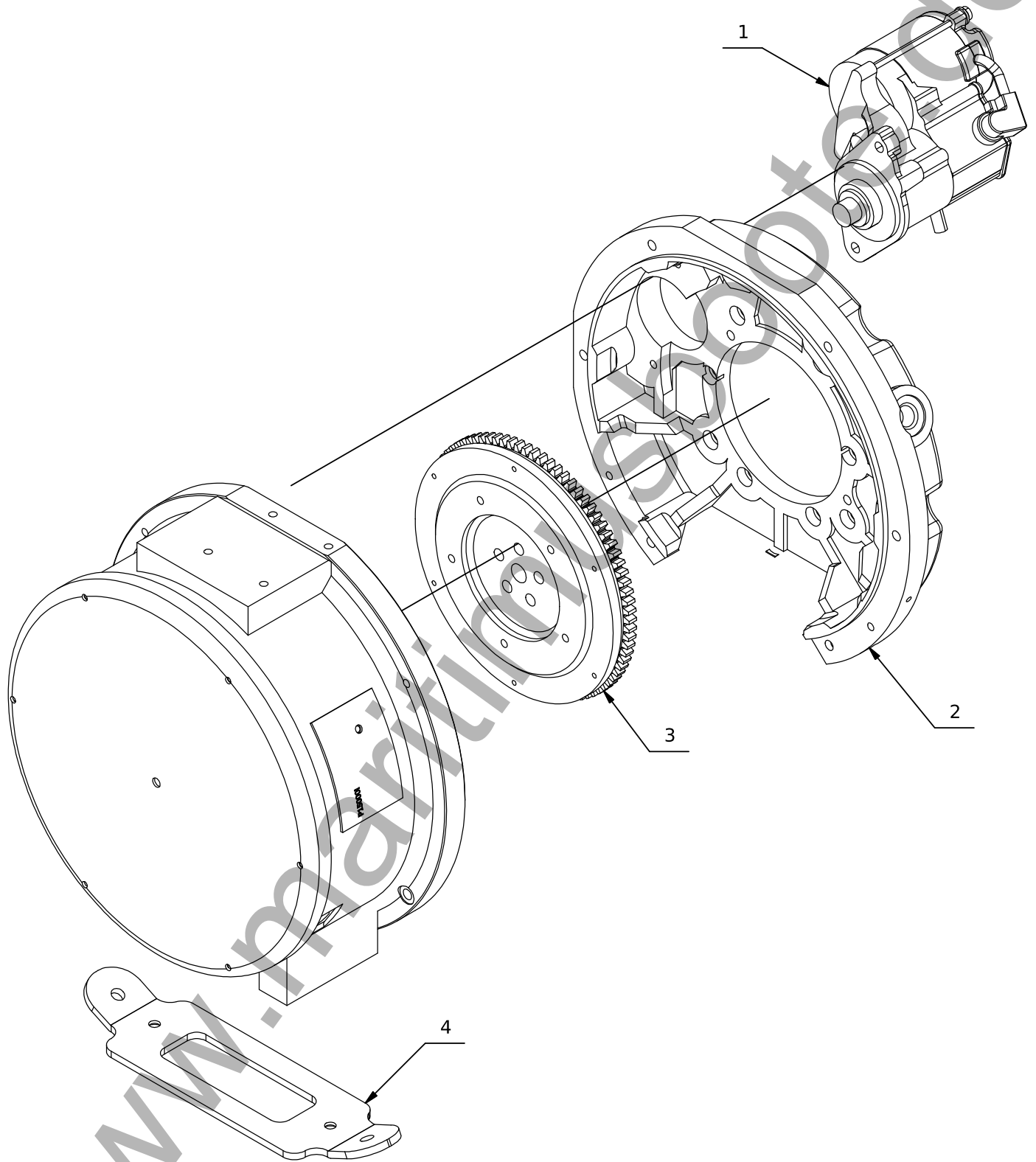
1

Wicklung

Pos	Menge	Teile-Nr.	Bezeichnung	Bemerkung
1	1	0001963	Alternator P15000i PMS 270V komplett Luftkühlung	

www.maritimusboote.de

Alternator components



Wicklungskomponenten

Pos	Menge	Teile-Nr.	Bezeichnung	Bemerkung
1	1	0001044	Anlasser 12V 1,4 kW V1505-T	
2	1	0025333	Motorflansch P15i	
3	1	0008057	Schwungscheibe D902 modifiziert	
4	1	0025535	Alternatorfuß P15i	

www.maritimusbote.de

Cable harness



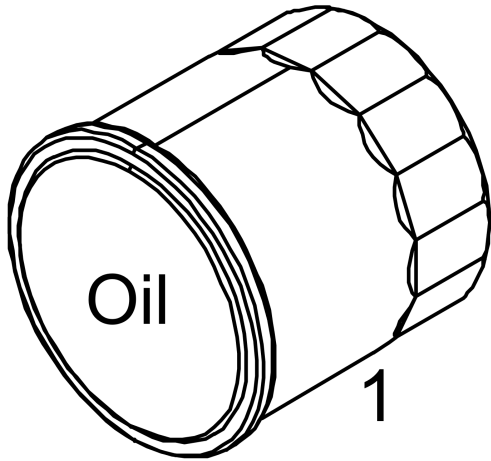
1

Kabelbaum

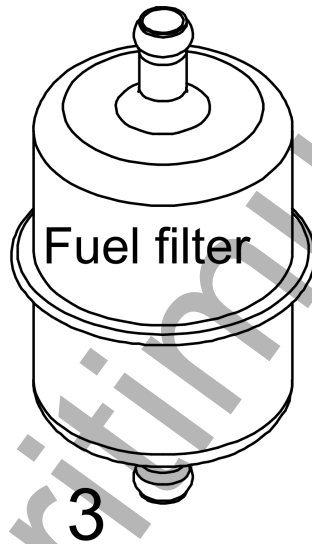
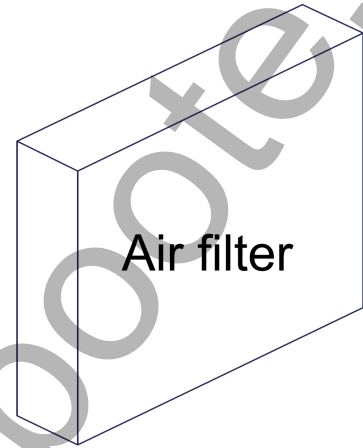
Pos	Menge	Teile-Nr.	Bezeichnung	Bemerkung
1	1	0010080	Kabelbaum Typ 34 12V Startsystem (P15000i PMS + PVMV-N)	

www.maritimusboote.de

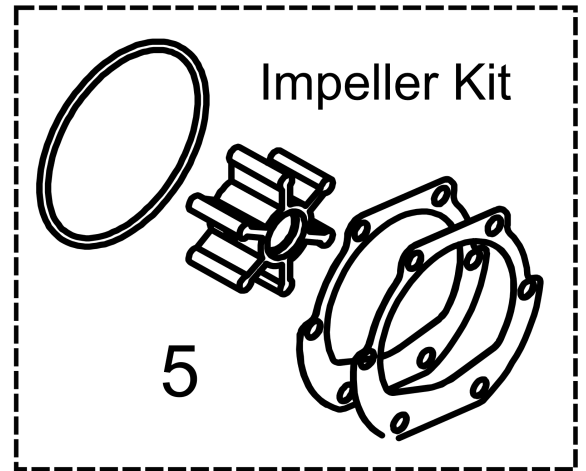
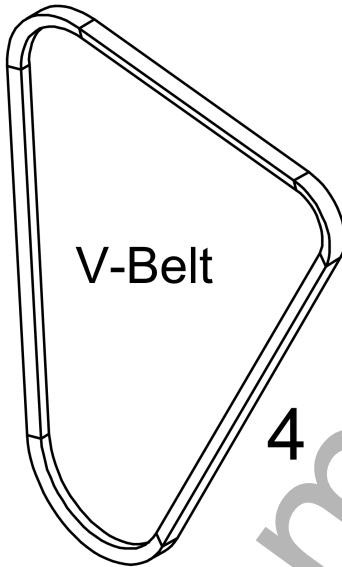
Service parts



2



- Service Kit 6
- Service Kit Plus 7



Service Teile

Pos	Menge	Teile-Nr.	Bezeichnung	Bemerkung
1	1	0001525	Ölfiler KUB Z482-V800 Kubota	
2	1	0004034	Luftfiltermatte 90x85mm	
3	1	0000220	Kraftstoff Leitungs Filter 8mm Metallgehäuse (KL12)	
4	1	0004055	Keilriemen XPZ 862	
5	1	0000652	Impellersatz für Pumpe F4B mit O-Ring und Dichtung, MC 97	
6	1	0000703	Service Kit Panda 15.000i PMS	
7	1	0000699	Service Kit Plus 15000i PMS	

Part-Nr.	Description	Page
0001828	Abgaskrümmer wassergekühlt D902 P15000i PMS	11
0000197	Abgasschlauch schwarz mit Drahtinnenspirale Ø 40mm	11
0001856	Abgasstutzen P15000i PMS	11
0001963	Alternator P15000i PMS 270V komplett Luftkühlung	27
0025535	Alternatorfuß P15i	29
0001044	Anlasser 12V 1,4 kW V1505-T	29
0000228	Buskabel Generator - Inverter Icontrol 2	5
0002495	Dichtring 10x17x1,5 DIN 7603 Kupfer massiv	13
0002488	Dichtring DIN7603 06x10x1,0 Kupfer massiv	13
0002488	Dichtring DIN7603 06x10x1,0 Kupfer massiv	21
0002488	Dichtring DIN7603 06x10x1,0 Kupfer massiv	21
0002488	Dichtring DIN7603 06x10x1,0 Kupfer massiv	21
0002499	Dichtring DIN7603 12x18x1,5 Kupfer massiv	13
0002499	Dichtring DIN7603 12x18x1,5 Kupfer massiv	13
0000051	Dichtung Abgaskrümmer 68x68x2mm Ø40mm	11
0001387	Dichtung Thermostatgehäusedeckel D722-E2B-IMS-1 Z482-E2B-IMS-1	21
0025533	Distanzscheibe D18 d6,5 H10	13
0001896	Entlüftungsadapter Motorwasserpumpe Kubota Motoren H=37mm	21
0001734	Entlüftungsschraube M6x10 (Kraftstoff)	13
0000200	Entlüftungsschraube M6x10 blau lackiert	21
0000200	Entlüftungsschraube M6x10 blau lackiert	21
0002421	Federring DIN127 A2 Ø 4,1mm	25
0002427	Federring DIN7980 A2 Ø 6,1mm	21
0000549	Fernbedienpanel iControl 2 Schwarz	5
0002881	Formschlauch D27 d19 155-90°-155 EPDM	11
0002881	Formschlauch D27 d19 155-90°-155 EPDM	17
0002881	Formschlauch D27 d19 155-90°-155 EPDM	17
0000198	Formschlauch DI18 80-90°-80-90°-80 EPDM	7
0002880	Formschlauch DI40 115-45°-90°-25	9
0025534	Formschlauch Ø18mm EPDMH10	19
0013241	Generator Panda 15000i PMS	5
0025335	Halter Wärmetauscher	17
0025336	Halter Wärmetauscher	17

Part-Nr.	Description	Page
0007964	Halterung Impellerpumpe F4B-9 Super Mini Serie ohne Nebenabtrie	19
0025532	Halterung Kraftstofffilter	13
0025338	Halterung Servomotor P15000i	25
0000022	Hohlschraube DIN7643 Vz M12x1,5 NW6	13
0001738	Hohlschraube Magnetventil	13
FP1-031861	iControl Steuerplatinen Gehäuse	3
FP1-031770	Impeller Pumpe	3
0030105	Impellerpumpe SP49-1	19
0000652	Impellersatz für Pumpe F4B mit O-Ring und Dichtung, MC 97	19
0000652	Impellersatz für Pumpe F4B mit O-Ring und Dichtung, MC 97	33
0008465	Impellersieb 2x Schlauchstutzen D20 90°	19
0002312	Innensechskantschraube mit Zylinderkopf M 6x16 DIN 912 A2	21
0000791	Inverter 15000i 230-50_60-1	5
FP1-031864	Kabelbaum	3
0010080	Kabelbaum Typ 34 12V Startsystem (P15000i PMS + PVMV-N)	31
0003049	Kabeldurchführungstülle doppelseitig Ø 12x20x24mm	7
0003061	Kabeldurchführungstülle doppelseitig Ø 25x30x36mm	7
0011005	Kabelverschraubung M12x1,5 05-07mm Msvn	7
0011007	Kabelverschraubung M16x1,5 08-10mm Ms vernickelt	7
0011010	Kabelverschraubung M20x1,5 10-12mm Ms vernickelt o. Zugentlastung, Sechskantzwischenstutzen	15
0025530	Kapseldurchführung Abgas 1 1/2" D40 80°	7
0002077	Kapseldurchführung Kraftstoff 2x8mm mit Reduzierung 1x6mm	7
0025531	Kapseldurchführung Kühlwasser Entlüftung Ø08 Ø10	7
0004055	Keilriemen XPZ 862	23
0004055	Keilriemen XPZ 862	33
0000220	Kraftstoff Leitungs Filter 8mm Metallgehäuse (KL12)	13
0000220	Kraftstoff Leitungs Filter 8mm Metallgehäuse (KL12)	33
FP1-031796	Kraftstofffilter und Kraftstoffmagnetventil	3
0026544	Kraftstoffmagnetventil 12V m. Hohlschraube M10x1,25	13
0000225	Kraftstoffpumpenkabel mit DT2P für Pierburg Pumpe L:4,5m	5
0000063	Kraftstoffrückschlagventil	21
0000023	Kraftstoffschlauch ISO7840A1 Ø 5 mm innen	21
0000023	Kraftstoffschlauch ISO7840A1 Ø 5 mm innen	21

Part-Nr.	Description	Page
0000082	Kraftstoffschlauch ISO7840A1 Ø 8 mm innen	13
0000082	Kraftstoffschlauch ISO7840A1 Ø 8 mm innen	13
0025337	Kühlwasserrohr D20 L230	21
0000043	Kühlwasserrohr DA20mm L57	7
0000043	Kühlwasserrohr DA20mm L57	19
0000041	Kühlwasserschlauch DIN 73411 NW Ø08mm	11
0000042	Kühlwasserschlauch DIN 73411 NW Ø10mm	17
0000038	Kühlwasserschlauch DIN 73411 NW Ø20mm	11
0000038	Kühlwasserschlauch DIN 73411 NW Ø20mm	17
0000038	Kühlwasserschlauch DIN 73411 NW Ø20mm	17
0000038	Kühlwasserschlauch DIN 73411 NW Ø20mm	19
0000030	Kühlwasserschlauch Wasserpumpe Z482 D722	21
0001118	Kühlwasserschlauch Z482 / D782	21
0000066	Kulissenstein Drehzahlverstellung P6000i	25
0000102	Laderegler Lichtmaschine 12V/10A Typ 15531-6401 Lima Ø90	9
0025529	Lastkabel Typ 06 Verbindung Generator-Inverter	5
0001037	Lichtmaschine 12V/10A Ø90	23
0002351	Linsenkopfschraube mit Kreuzschlitz M 4x8 DIN 7985	25
0024764	Luftansauggehäuse komplett P25i	9
0000031	Luftansauggeräuschkämpfer Ø40 90°	9
FP1-031772	Luftansaugung	3
0025334	Luftfilterhalter	9
0004034	Luftfiltermatte 90x85mm	9
0004034	Luftfiltermatte 90x85mm	33
0009674	Metall-Gummi-Puffer 50x50mm Typ "C" SH 45 beidseitig Innengewin	7
FP1-031801	Motor mit Anbauteile linke Seite	3
FP1-031799	Motor mit Anbauteile rechte Seite	3
0025333	Motorflansch P15i	29
0002486	O-Ring NBR90 38,0mmx2,0mm	19
0008456	Oberteil für Thermostatgehäuse mit Entlüftung P06/08/10/12 Kubo	21
0000005	Ölablassschlauch DN13 L580 komplett mit Stopfen und Versch 3/8"	23
0001043	Öldruckschalter 2-polig	23
0001525	Ölfilter KUB Z482-V800 Kubota	23

Part-Nr.	Description	Page
0001525	Ölfilter KUB Z482-V800 Kubota	33
FP1-031815	P15000i PMS Generator + Zubehör	3
0005922	Panda Icontrol 2 Steuerplatine Softwareversion PiC_2.x für iCon	15
0000229	Panelkabel Typ 02 (P5000i - P15000i)	5
0002730	Ringnippel reduziert DIN7642 NW8:6, Ring 14mm, Schlauch 7,5mm	13
FP1-031807	Schalldämmkapsel	3
0002721	Schlauchquetschhülse NW8 16mm	13
0000064	Schlauchschelle Cobra 11,5/7 W4 Spannungsbereich Da 12,0–13,0	21
0002530	Schlauchschelle Schneckengewinde DIN3017 Ø010-016mm Breite 9mm	13
0002532	Schlauchschelle Schneckengewinde DIN3017 Ø016-027mm Breite 9mm	7
0002532	Schlauchschelle Schneckengewinde DIN3017 Ø016-027mm Breite 9mm	11
0002532	Schlauchschelle Schneckengewinde DIN3017 Ø016-027mm Breite 9mm	11
0002532	Schlauchschelle Schneckengewinde DIN3017 Ø016-027mm Breite 9mm	17
0002532	Schlauchschelle Schneckengewinde DIN3017 Ø016-027mm Breite 9mm	17
0002532	Schlauchschelle Schneckengewinde DIN3017 Ø016-027mm Breite 9mm	17
0002532	Schlauchschelle Schneckengewinde DIN3017 Ø016-027mm Breite 9mm	17
0002532	Schlauchschelle Schneckengewinde DIN3017 Ø016-027mm Breite 9mm	19
0002532	Schlauchschelle Schneckengewinde DIN3017 Ø016-027mm Breite 9mm	21
0002534	Schlauchschelle Schneckengewinde DIN3017 Ø032-050mm Breite 9mm	9
0002534	Schlauchschelle Schneckengewinde DIN3017 Ø032-050mm Breite 9mm	9
0002534	Schlauchschelle Schneckengewinde DIN3017 Ø032-050mm Breite 9mm	11
0013810	Schnorrversicherung S6.00	25
0017889	Schnorrversicherung S8.00	25
0008057	Schwungscheibe D902 modifiziert	29
0009316	Sechskantmutter DIN985 A2 M04 selbstsichernd	25
0002272	Sechskantschraube M 4x8 DIN 933 A2	25
0002282	Sechskantschraube M 6x16 DIN 933 A2	25
0002286	Sechskantschraube M 8x16 DIN 933 A2	25
0000703	Service Kit Panda 15.000i PMS	33
0000699	Service Kit Plus 15000i PMS	33
Service_Parts_PMS	Serviceteile	3
0003670	Sicherungshalter für Hochstromsicherungen	9
0009360	Sicherungsscheibe für Wellen DIN 6799 Ø3,2mm A2	25

Part-Nr.	Description	Page
0003683	Sicherungsstreifen DIN 72581/2 040A, 41x11 mm	9
0012197	Spannbandverschluß 112mm mit Knebelgriff, Komplett mit Schließz	7
0000153	Spannbügel Lichtmaschine Ø90mm	23
FP1-031766	Stellmotor	3
0003799	Stellmotor f. IControl mit Stecker DTM04-3P	25
0000149	Stophebelanschlag Version Inverter Serie	21
0011579	Temperaturfühler KTY 11-6 Leitung 300mm Stecker DEUTSCH DTMN04-	11
0000147	Temperaturschalter/Sensor KTY11-6/130° für Zylinderkopf	21
0011555	Thermoschalter THO 105/90°C Ms-Gehäuse M14x1,5 SW22 Öffner Flac	11
0001132	Thermostat 71°C für Z482,D722	21
0002405	Unterlegscheibe DIN125 A2 Ø 4,3mm Form A	25
FP1-031774	Wärmetauscher	3
0008400	Wärmetauscher 325mm, Ø70mm, 4 X 20mm	17
FP1-031782	Wasser gekühlter Abgaskrümmer	3
FP1-031779	Wicklung	3
FP1-031876	Wicklungskomponenten	3
0000206	Zugstange für Servomotor L160mm	25