



**Gebrauchsanweisung für die
digitale Kontrolleinheit *m-Unit***

ab Seriennummer 00005841

Looking for the English manual?

<http://motogadget.com/en/electrics/electronic-control-box-m-unit/downloads.html>



00000416

HW V2.1

SW V2.0

Manual V3.1

Vielen Dank, dass Sie sich für ein Qualitätsprodukt von *motogadget* entschieden haben. Alle Produkte aus dem Hause motogadget werden in Deutschland entwickelt und hergestellt. Mit Ihrer Entscheidung sichern Sie Arbeitsplätze am Standort Deutschland.

ACHTUNG !

**DIESES PRODUKT SCHALTET HOHE STRÖME.
ANSCHLUSSFEHLER KÖNNEN ZU EINEM KABELBRAND ODER
ZUR EXPLOSION DER FAHRZEUGBATTERIE FÜHREN. ES
BESTEHT DIE GEFAHR SCHWERER ODER TÖDLICHER
VERLETZUNGEN. DER EINBAU MUSS AUSSCHLIEßLICH
DURCH QUALIFIZIERTES PERSONAL IN EINER
FACHWERKSTATT ERFOLGEN.
BEACHTEN SIE INSBESONDERE KAPITEL 7**

Bitte lesen Sie die folgenden Hinweise **vollständig** und beachten Sie diese bei der Handhabung des Gerätes. Für Schäden, die aus der Nichtbeachtung dieser Anleitung resultieren, bestehen keinerlei Garantieansprüche und *motogadget* übernimmt keine Haftung.

Benötigen sie Abmessungen, 2D oder 3D Pläne oder weitere Hilfe? Dann werden Sie fündig unter support auf www.motogadget.de

Kontakt:

motogadget GmbH
Köpenicker Str. 145
D - 10997 Berlin

Tel. 030-27 59 19 20
Fax 030-27 59 19 22

www.motogadget.de
info@motogadget.de

1 Überprüfung der Lieferung

Jedes Produkt von *motogadget* wird in einwandfreiem und funktionsgeprüftem Zustand ausgeliefert. Bitte überprüfen Sie die erhaltenen Waren sofort auf eventuelle Transportschäden. Sollten Schäden oder Mängel vorhanden sein, setzen Sie sich bitte sofort mit uns in Verbindung. Es gelten diesbezüglich unsere allgemeinen Geschäfts- und Lieferbedingungen. Sollte eine Rücksendung mit uns vereinbart werden, achten Sie bitte darauf, dass wir nur Waren in der Originalverpackung und ohne Gebrauchsspuren innerhalb der angegebenen Fristen zurücknehmen. Für unzulänglich versicherte oder verpackte Rücksendungen übernehmen wir keine Haftung.

2 Haftungsausschluss

DIE M-UNIT SCHALTET HOHE STRÖME. ANSCHLUSSFEHLER KÖNNEN ZU EINEM BRAND ODER ZUR EXPLOSION DER FAHRZEUGBATTERIE FÜHREN. ES BESTEHT DIE GEFAHR SCHWERER ODER TÖDLICHER VERLETZUNGEN. DER EINBAU DARF AUSSCHLIEßLICH DURCH QUALIFIZIERTES PERSONAL IN EINER FACHWERKSTATT ERFOLGEN.

DER BETRIEB MIT SPANUNGEN ÜBER 25V FÜHRT ZU IRRAPARABLEN SCHÄDEN. DIE M-UNIT MUSS IN DIESEM FALL ERSETZT WERDEN, GARANTIE- ODER GEWÄHRLEISTUNGSANSPRÜCHE SIND AUSGESCHLOSSEN.

MOTOGADGET ÜBERNIMMT KEINE HAFTUNG FÜR DIREKTE ODER INDIREKTE SCHÄDEN ODER FOLGESCHÄDEN ALLER ART, DIE DURCH DIE VERWENDUNG, DEN ANBAU ODER DEN ANSCHLUSS DES GERÄTES ODER DES MITGELIEFERTEN ZUBEHÖRS ENTSTEHEN. DARUNTER FALLEN UNTER ANDEREM ALLE SCHÄDEN AN PERSONEN, SACHSCHÄDEN UND FINANZIELLE SCHÄDEN. SPEZIELL DIE VERWENDUNG IM BEREICH DES ÖFFENTLICHEN STRAßENVERKEHRS ERFOLGT AUF EIGENE GEFAHR.

DAS GEHÄUSE DES GERÄTES DARF NICHT BEARBEITET ODER GEÖFFNET WERDEN. IM FALLE EINER MECHANISCHEN BESCHÄDIGUNG ERLISCHT JEDER GARANTIE- UND GEWÄHRLEISTUNGSANSPRUCH. BEI VERWENDUNG UNTER RENN- ODER WETTBEWERBSBEDINGUNGEN, SOWIE ALLEN EINSÄTZEN, DIE DEM VORGEGEHENEN VERWENDUNGSZWECK NICHT ENTSPRECHEN, ERLÖSCHEN ALLE GARANTIE- UND GEWÄHRLEISTUNGSANSPRÜCHE.

2.1 Eintragungspflicht

Die m-Unit ist nicht eintragungspflichtig. Die Konformität bestimmter optionaler Anschluss- und Betriebsmöglichkeiten der Fahrzeugbeleuchtung hat den jeweils geltenden Regelungen des Landes zu entsprechen und muss im Einzelfall vom Anwender vor der Inbetriebnahme des Gerätes überprüft werden.

3 Technische Daten

Länge / Breite / Tiefe	101 / 61 / 28 mm
Gewicht	180 g
Befestigung	2 x M5, Abstand 84 mm
Ruhestromstromaufnahme	350 µA (480µA mit Alarm aktiv)
Betriebsspannung	3,5 – 25V , geeignet für 6V und 12V Bordnetze
Betriebstemperatur	-20°... + 80°C
Eingänge	8
Ausgänge	8
Anzeige	15 interne LED

4 Sicherheitshinweise

- **VOR JEDER ART VON ARBEIT AM ELEKTRISCHEN SYSTEM DES FAHRZEUGS IST DIE BATTERIE VOLLSTÄNDIG ABZUKLEMMEN. DAZU WERDEN ZUERST DER MINUSPOL UND ANSCHLIEßEND DER PLUSPOL ABGEKLEMMT. BEIM ERNEUTEN ANSCHLIEßEN IST IN UMGEKEHRTER REIHENFOLGE VORZUGEHEN.**
- **DIE VERWENDUNG DER M-UNIT MIT PLUSPOL AN FAHRZEUGMASSE (ÄLTERE ENGLISCHE MOTORRÄDER) IST NICHT MÖGLICH.**
- **DER ANBAU UND ANSCHLUSS DER M-UNIT DARF AUSSCHLIEßLICH DURCH QUALIFIZIERTES FACHPERSONAL ERFOLGEN.**
- **ALLE KABELQUERSCHNITTE MÜSSEN DEM STROMFLUSS ENTSPRECHEND DIMENSIONIERT WERDEN. DIE IN KAPITEL 7.5 ANGEgebenEN KABELQUERSCHNITTE DÜRFEN NICHT UNTERSCHRITTEN WERDEN.**
- **DIE KABELENDEN ZUM ANSCHLUSSTERMINAL DER M-UNIT MÜSSEN MIT ADERENDHÜLSEN VERCRIMPT WERDEN. DAFÜR IST EIN GEEIGNETES WERKZEUG ZU VERWENDEN.**
- **ALLE ELEKTRISCHEN VERBINDUNGEN IM KABELBAUM UND AN DEN SCHRAUBKLEMMEN SIND FACHGERECHT UND EINWANDFREI AUSZUFÜHREN. BEI FEHLERHAFTEN VERBINDUNGEN KANN ES BEI HOHEM STROMFLUSS DURCH EINEN ÜBERGANGSWIDERSTAND ZUR HITZEENTWICKLUNG UND SOMIT ZUM BRAND KOMMEN. ES BESTEHT DIE GEFAHR SCHWERER ODER TÖDLICHER VERLETZUNGEN.**
- **DAS GERÄT WIRD IRREPARABEL BESCHÄDIGT, WENN WÄREND DES MOTORLAUFS EIN BATTERIEKABEL DEN KONTAKT ZUR BATTERIE VERLIERT (WACKELKONTAKT, ABVIBRIERTER KONTAKT ETC.) . STELLEN SIE DAHER UNBEDINGT SICHER, DASS DIE BATTERIE KORREKT ANGESCHLOSSEN IST UND SICH DIE VERBINDUNGKABEL NICHT LÖSEN KÖNNEN.**

5 Funktionen und Bedienung

Die m-Unit kann alle Aufgaben im Bordnetz übernehmen. Sie bietet folgende Funktionen:

- komplette digitale Tastersteuerung, 4 Taster- oder 5 Tasterbedienung möglich
- kompletter Ersatz für den Sicherungskasten. 8 unabhängige Stromkreise werden digital überwacht und bei Störungen abgeschaltet. Nach Beseitigung der Störung wird die Sicherungsfunktion automatisch zurückgesetzt
- Integriertes, digitales, lastunabhängiges Blinkrelais, Abschaltautomatik optional programmierbar, m-Wave Modus wählbar
- Blinker als Positionslicht einstellbar
- Standlicht, Lichthupe
- integrierter digitaler Bremslichtmodulator, Blinkmodus programmierbar
- integriertes Starterrelais für Magnetschalter (bis 30A Schaltleistung)
- intelligente Steuerung/Abschaltung der Verbraucher um z.B. beim Startvorgang, die maximale Startenergie der Batterie nutzen zu können
- Steuerung von Abblend- und Fernlicht (bis 200W Schaltleistung) mit nur einem Taster möglich
- integriertes digitales Hupe-relais
- integrierte lageunabhängige Alarmanlage
- integrierte Warnblinkanlage
- Diagnosefunktion für Belegung von Eingang, Ausgang, Schaltstatus des Stromkreises, Kurschlussdiagnose usw.
- einfache Konfigurationsmöglichkeit der m-Unit durch einen anzuschließenden Taster möglich

Die Einheit ist komplett vergossen und beständig gegen Feuchtigkeit, Hitze, Kälte und Vibrationen. Höchste Betriebssicherheit wird durch Mikroprozessorgesteuerte und -überwachte Schaltvorgänge erreicht. Der Strom in jedem Stromkreis wird hochgenau gemessen und wenn nötig, z.B. bei Kurzschluss, blitzschnell abgeschaltet. Dabei werden alle Schaltvorgänge durch Halbleiterschalter der neuesten Generation nahezu verlustfrei, schnell und abnutzungsfrei ausgeführt.

Es sind somit normalerweise keine weiteren Geräte, Relais, Boxen oder Einheiten im Kabelbaum notwendig und es kann in kürzester Zeit mit minimalen Kabel- und Verdrahtungsaufwand eine komplett neue, minimierte Verkabelung des Motorrads erfolgen. Dabei wird im Vergleich zu konventionellen Lösungen nur ein Bruchteil an Platz und Kabeln benötigt. Durch moderne Technologie wie Pulsweitenmodulation wird zum Beispiel für die Verkabelung von Rücklicht und Bremslicht nur noch ein Kabel benötigt.

Der Schaltzustand jedes Stromkreises wird durch eine interne LED auf der Oberseite des Gerätes wie folgt angezeigt:

kein Leuchten	-	Schalteingang nicht aktiv, Schaltausgang nicht aktiv
Dauerleuchten	-	Schalteingang aktiv, Schaltausgang aktiv – Zustand normal
kurzes Blinken	-	Abschaltung wegen Überlast oder Kurzschluss
kurzes aufblitzen im Abstand von 2s (nur bei „Lock“)	-	Alarmanlage scharf

Blinker

Im Setup kann eine zeitgesteuerte Blinkerabschaltung aktiviert werden. Beim setzen des Blinkers wird dann der eingestellte Zeitcountdown aktiv nach dessen Ablauf der Blinker abgeschaltet wird. Das Betätigen der Bremse stoppt der Countdown. Erst beim lösen der Bremse wird der Countdown in voller Länge erneut aktiv. Werden Taster für die Blinkersteuerung verwendet, wird durch sehr kurzes Antippen des Tasters die Spurwechselfunktion aktiv. Der Blinker blinkt in diesem Modus nur 3 mal.

Warnblinker

Um den Warnblinker zu betätigen, muss der linke und rechte Blinkertaster gleichzeitig für 2s gedrückt werden. Wird ein Blinkerumschalter verwendet, ist diese Funktion nur möglich, wenn mit einem separatem Warnblinklichtschalter beide Blinkereingänge gleichzeitig geschaltet werden. Der Warnblinkmodus bleibt auch bei ausgeschalteter Zündung aktiv.

Lichtsteuerung

Um die Batterie zu schonen, ist nach dem Einschalten der Zündung das Licht immer ausgeschaltet. Das Abblendlicht wird automatisch eingeschaltet nachdem der Startknopf betätigt wurde oder (für Kickstart) wenn der Lichtschalter oder -Taster einmalig kurz betätigt wird.

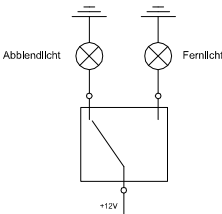
Wird ein Taster für die Lichtsteuerung verwendet, wechselt ein kurzer Tastendruck zwischen Fern/Abblendlicht. Halten des Taster für 2s schaltet das Licht komplett aus. Ein erneuter Tastendruck schaltet das Abblendlicht wieder ein. Ein kurzes Antippen des Tasters dient zur Lichthupe.

Wird ein Umschalter verwendet, kann nur zwischen Fern/Abblendlicht gewechselt werden. (Bitte Anschlussschema beachten)

Die Ausgänge für das Licht (Light Hi Out / Light Low Out) können je 120W schalten und sind für maximal zwei 55W Abblendlicht- bzw. zwei 60W Fernlicht Halogenlampen ausgelegt.

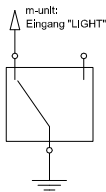
Das Standlicht wird eingeschaltet, indem beim Ausschalten der Zündung gleichzeitig der Lichttaster gedrückt bzw. der Umschalter auf Fernlicht eingeschaltet wird. Es ist keine Standlicht Lampe erforderlich. Die Standlichtfunktion wird über das vorhandene Abblendlicht und Rücklicht Leuchtmittel realisiert.

Beschaltung des
Original Lichtschalters



Beschaltung für die m-unit

alle Schalterkabel trennen
und wie folgt verdrahten:



Killschalter

Der laufende Motor kann durch drei Möglichkeiten abgeschaltet werden:

- Doppelklick auf den Startknopf (zweimaliges schnelles drücken des Startknopfes) Erneutes betätigen des Startknopfes startet den Motor erneut.
- Es kann auch ein separater Killschalter oder -Taster an den "Config" - Eingang angeschlossen werden. Bei Verwendung eines Killtasters wird beim einmaligen schnellen Drücken der Motor abgeschaltet. Um den Motor erneut zu starten muss der Taster 2s gedrückt werden oder alternativ das Zündschloss betätigt werden. Wenn ein Killschalter verwendet wird, muss zwischen Ausschalten und dem Wiedereinschalten Killschalters eine Zeit von mindestens 2s liegen.
- Bei Verwendung von Armaturen mit 4 Tastern wird durch gleichzeitiges drücken von Blinker rechts und Licht der Motor abgeschaltet.

Alarmanlage

Die Empfindlichkeit der Alarmanlage ist lageunabhängig. Eine aktivierte Alarmanlage wird beim Ausschalten der Zündung durch kurzes Aufleuchten der Blinker angezeigt. Dabei wird 30s nach ausschalten der Zündung die Lage des Fahrzeugs gespeichert und die Alarmanlage scharf geschaltet. Wird die Lage des Fahrzeuges in X,Y oder Z Achse geändert (z.B. Aufrichten vom Seitenständer) wird der Alarm ausgelöst. Je nach eingestellter Empfindlichkeit erfolgt auch ein Alarm bei Erschütterung. Je nach gewählter Einstelloption im Setup kann auch ein Voralarm erfolgen. Bei Voralarm werden kurz die Blinker eingeschaltet. Erfolgt dann innerhalb 10 Sekunden ein erneutes Ereignis, startet der Alarm.

Bei Fremdtransport des Fahrzeugs z.B. auf einer Fähre, Hänger oder Abschleppwagen kann die Alarmanlage einmalig deaktiviert werden, indem beim Ausschalten der Zündung gleichzeitig die Hupe betätigt wird.

Für die Verwendung in Gespannen oder Autos wird die höchste Empfindlichkeitsstufe (Option F) empfohlen.

6 Mechanischer Anbau

Das Gerät wird auf einer ebenen Oberfläche (Grundplatte aus Metall) durch zwei M5 Schrauben spannungs- und verzugsfrei befestigt. Auf das Gerät dürfen keine Zug- oder Druckspannungen wirken, andernfalls kann das Gehäuse reißen. Garantie oder Gewährleistungsansprüche bei mechanischer Beschädigung sind ausgeschlossen.

Der Befestigungsort muss vor Spritzwasser geschützt sein und sich mindestens 30 cm entfernt von heißen Motor- oder Auspuffteilen befinden. Die maximale Außentemperatur darf im Betrieb +80°C nicht überschreiten und -20°C nicht unterschreiten.

Die Masseverbindung zum Gerät wird über die Befestigungsschrauben hergestellt. Dazu muss eine der beiden Befestigungsschrauben der m-Unit durch ein Massekabel mit dem Batterie Minuspol verbunden werden. Für dieses Kabel genügt ein Querschnitt von 1,5mm².

7 Elektrischer Anschluss

7.1 Allgemeine Hinweise

Die m-Unit arbeitet mit Spannungen von 4V bis 25V Gleichspannung und ist für 6V und 12V Bordnetze geeignet. Der Betrieb an Fahrzeugen ohne Batterie im Bordnetz ist nicht möglich.

Grundvoraussetzung für die sichere Funktion der Einheit ist eine entstörte Zündanlage. Achten Sie unbedingt darauf, dass entstörte Zündkerzenstecker oder Zündkabel zum Einsatz kommen. Der Abstand zur Zündspule bzw. Zündkabeln muss mindestens 30cm betragen.

7.2 Sicherheitsfunktionen

Bei Spannungen von 18V - 40V (defekter Regler) wird die Hupe eingeschaltet. So wird verhindert das durch weiteren Fahrbetrieb unbemerkt die Batterie verkocht und angeschlossene Verbraucher beschädigt werden.

Spannungen von 40 - 80V können bei losen Batteriekabeln auftreten. Bei diesen Spannungen werden alle Verbraucher eingeschaltet um die m-unit zu schützen. Ein kurzzeitiger Schutz ist dabei gegeben. Treten diese Spannungen allerdings wiederholt oder über längere Zeit auf (mehrere Sekunden) brennen die angeschlossenen Verbraucher (z.B. Abblendlicht oder Fernlicht) durch. Im Moment des Durchbrennens kann die hohe Spannung nicht mehr abgeleitet werden, der betreffende Ausgang wird dann irreparabel beschädigt. Eine Beschädigung zeigt sich an defekten Fernlicht oder Abblendlichtausgang. Garantie- und Gewährleistungsansprüche sind in diesem Falle ausgeschlossen.

Bei Verpolung der Batterie werden zum Schutz der m-Unit alle angeschlossenen Verbraucher eingeschaltet.

ACHTEN SIE AUF EINE FESTE VERBINDUNG DER BATTERIEANSCHLUSSKABEL. EIN WACKELKONTAKT KANN IM FAHRBETRIEB HOHE SPANNUNGSSPITZEN ERZEUGEN UND ANGESCHLOSSENE VERBRAUCHER SOWIE DIE M-UNIT IRREPARABEL BESCHÄDIGEN.

7.3 Sicherungen

Obwohl die m-unit keine Sicherung benötigt, ist die Verwendung der Hauptsicherung des Fahrzeugs zwingend erforderlich, da der Regler, welcher über diese Sicherung direkt mit der Batterie verbunden wird, eine Fehlfunktion aufweisen und einen Kurzschluss verursachen könnte.

Werden Geräte mit kleineren Kabelquerschnitten als in Kapitel 7.4 angegeben, angeschlossen (z.B. motogadget Instrumente oder m-lock) müssen diese weiterhin mit der mitgelieferten Kabelsicherung abgesichert werden.

7.4 Hinweise zum Verlegen der Leitungen

Die zu verwendenden Kabel müssen für den Einsatz im KFZ- Bereich geeignet sein, wir empfehlen die Verwendung unseres Kabelsatzes (Bestellnummer 4002031). Die Isolation muss über eine ausreichende Dicke verfügen sowie Hitze-, Kälte-, Benzin- und Ölbeständig sein. Nicht abgesicherte Plusleitungen die direkt zur m-Unit oder zum Anlasser gehen sind so kurz wie nötig zu halten. Die Isolation dieser Kabel muss unbedingt vor Beschädigung (durchscheuern) geschützt werden. An Kontaktpunkten zwischen diesen Kabeln und Fahrzeugteilen ist zusätzlicher Isolationsschutz zu verwenden. Vor dem Verlegen der Leitungen sollten Sie einen geeigneten Kabelweg suchen. Er sollte möglichst entfernt von heißen Motorteilen sein.

Suchen Sie sich einen geeigneten Platz für die Zusammenführung der Kabel und ggf. der Stecker. Meist finden sich ähnliche Verbindungspunkte im Kabelbaum bereits im Scheinwerfer, unter dem Tank oder im Cockpit. Achten Sie vor dem Kürzen der Kabel auf eine ausreichende Kabellänge. Bedenken Sie dabei auch den Lenkeinschlag und die Federwege Ihres Fahrzeuges.

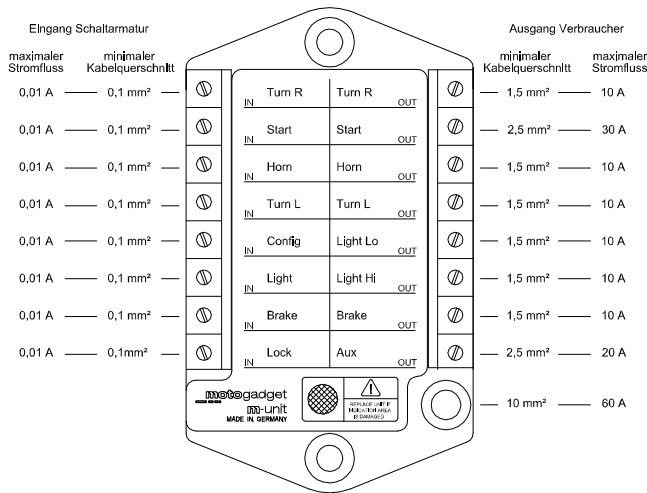
Alle Anschlusskabel sollten knickfrei, zugentlastet und gut isoliert verlegt werden. Zur Verlegung und Befestigung der Kabel empfehlen wir Kabelbinder aus Kunststoff.

Um Korrosion der Anschlussklemmen der m-unit zu verhindern, muss auf die Schrauben und in die Kabelöffnungen Kontaktfett aufgetragen werden.

Vom anzuschließenden Kabel werden 15mm abisoliert und in eine Aderendhülse gesteckt. Die Aderendhülse mit dem herausstehenden Kabel wird vercrimpt, auf ca. 6mm gekürzt, in die entsprechende Schraubklemme gesteckt und verschraubt.

7.5 Hinweise zur Dimensionierung von Kabelquerschnitten

Der Kabelquerschnitt des jeweiligen Stromkreises muss dem maximalen Stromfluss angemessen sein. Die im folgenden Plan angegebenen Kabelquerschnitte dürfen nicht unterschritten werden.



7.6 Anschluss des Batterie Pluskabels

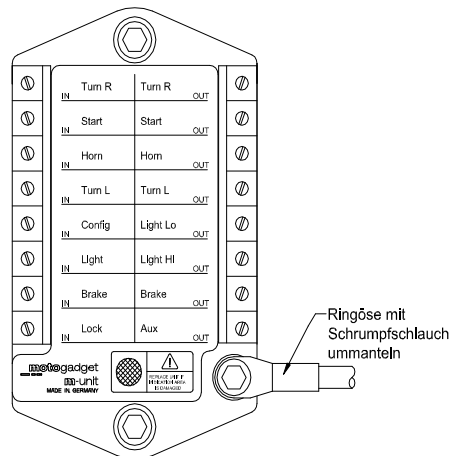
Der Anschluss des Batterie Pluskabels an das Gerät erfolgt wie in der Zeichnung dargestellt.

Das Kabelende wird mit einer Ringöse verpresst und mit einer M5 Schraube am Gerät befestigt.

Das maximale Drehmoment von 4 Nm ist einzuhalten. Es **muß** mittelfester Schraubenkleber verwendet werden.

Wird das mitgelieferte Batteriekabel verwendet, ist die Kabelseite mit der vormontierten Ringöse mit der kurzen M5 Schraube am Gerät zu befestigen. Das andere Kabelende wird gekürzt, abgemantelt und mit der mitgelieferten Ringöse verpresst. Dafür ist ein geeignetes Crimpwerkzeug zu verwenden. Anschließend wird diese Ringöse mit dem mitgelieferten Schrumpfschlauch ummantelt.

ES IST SICHERZUSTELLEN, DASS DIE RINGÖSE AUSREICHEND ISOLIERT IST UND IN KEINEM FALL KONTAKT ZU MASSEFÜHRENDEN TEILEN BEKOMMEN KANN.



7.7 Anschluss der Schaltarmaturen

Es können fünf verschiedene Arten von Schaltarmaturen angeschlossen werden. Die Wahl der jeweiligen Konfiguration erfolgt im Setup Menü. Es wird unterschieden in:

Konfiguration A) – 5 fach Taster Armaturen

- | | | |
|----------------------------|---|--------|
| - Blinker links | - | Taster |
| - Blinker rechts | - | Taster |
| - Abblendlicht / Fernlicht | - | Taster |
| - Starter | - | Taster |
| - Hupe | - | Taster |

Konfiguration B) – Harley Davidson und BMW Armaturen

- | | | |
|----------------------------|---|------------|
| - Blinker links | - | Taster |
| - Blinker rechts | - | Taster |
| - Abblendlicht / Fernlicht | - | Umschalter |
| - Starter | - | Taster |
| - Hupe | - | Taster |

Konfiguration C) – viele Japanische und europäische Motorräder

- | | | |
|----------------------------|---|-------------------------------------|
| - Blinker links/rechts | - | Wechselschalter mit Neutralstellung |
| - Abblendlicht / Fernlicht | - | Umschalter |
| - Starter | - | Taster |
| - Hupe | - | Taster |

Konfiguration D) – neue Ducati

- | | | |
|----------------------------|---|-------------------------------------|
| - Blinker links/rechts | - | Wechselschalter mit Neutralstellung |
| - Abblendlicht / Fernlicht | - | Taster |
| - Starter | - | Taster |
| - Hupe | - | Taster |

Konfiguration E) – 4 fach Taster Armaturen

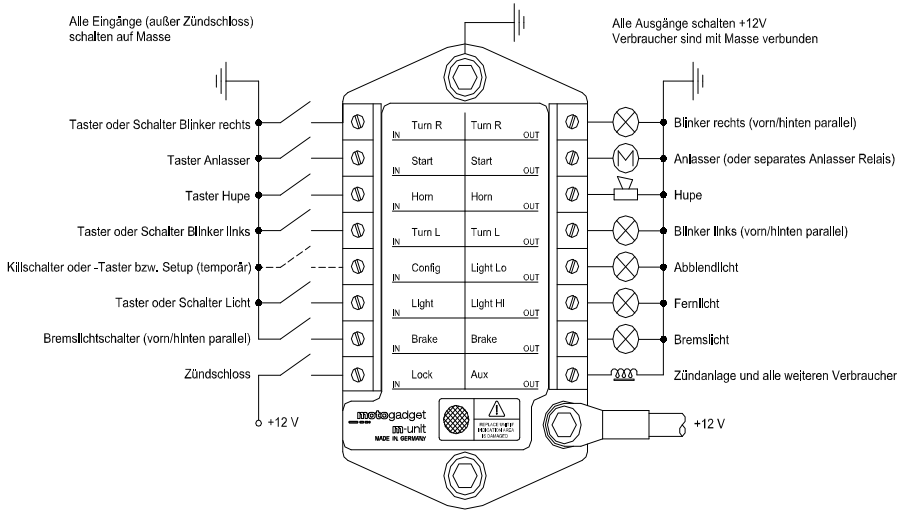
- | | | |
|----------------------------|---|---|
| - Blinker links | - | Taster |
| - Blinker rechts | - | Taster |
| - Abblendlicht / Fernlicht | - | Taster |
| - Hupe | - | Taster |
| - Starter | = | gleichzeitiges Drücken von Blinker links + Licht |
| - KILLSCHALTER | = | gleichzeitiges Drücken von Blinker rechts + Licht |

Bei der Verwendung von Originalarmaturen der Fahrzeughersteller zusammen mit der m-Unit entfällt generell der Lichthupentaster.

Kommt ein Seitenständerschalter zum Einsatz, wird dieser an den Config Eingang angeschlossen.

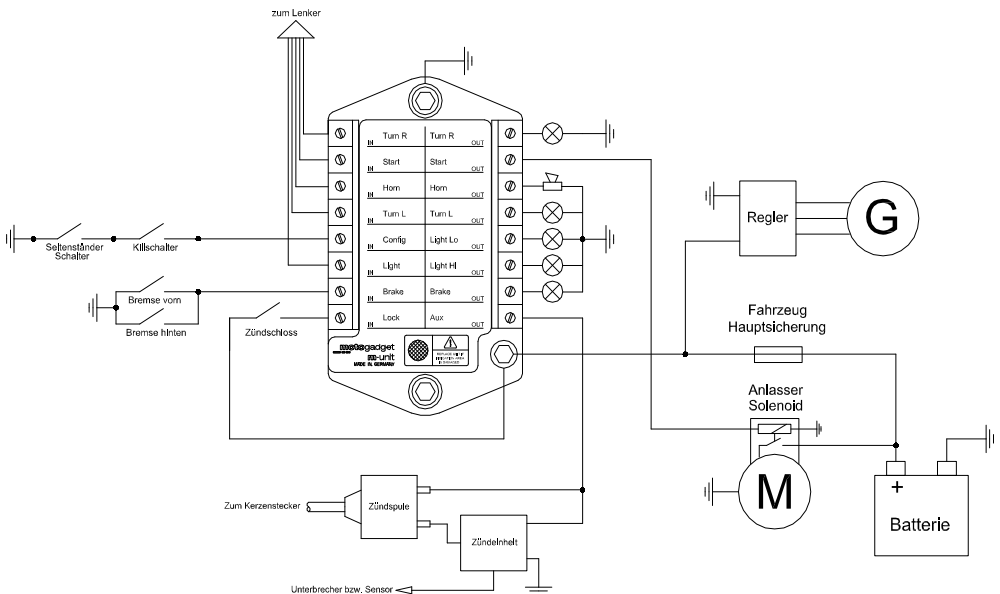
7.8 Anschluss der Verbraucher

Die m-Unit verfügt über 8 unabhängige Stromkreise, die permanent überwacht werden. Bei allen angeschlossenen Verbrauchern wird der Pluspol geschaltet, d.h. es führt von jedem Stromkreis ein Kabel zum entsprechenden Verbraucher der mit Masse verbunden ist. An den jeweiligen Stromkreis darf ausschließlich der vorgesehene Verbraucher angeschlossen werden. Die in Kapitel 7.5 angegebenen Stromstärken der Stromkreise dürfen durch die angeschlossenen Verbraucher nicht überschritten werden. Kontrolllampen werden wie in Kapitel 7.9 beschrieben angeschlossen.



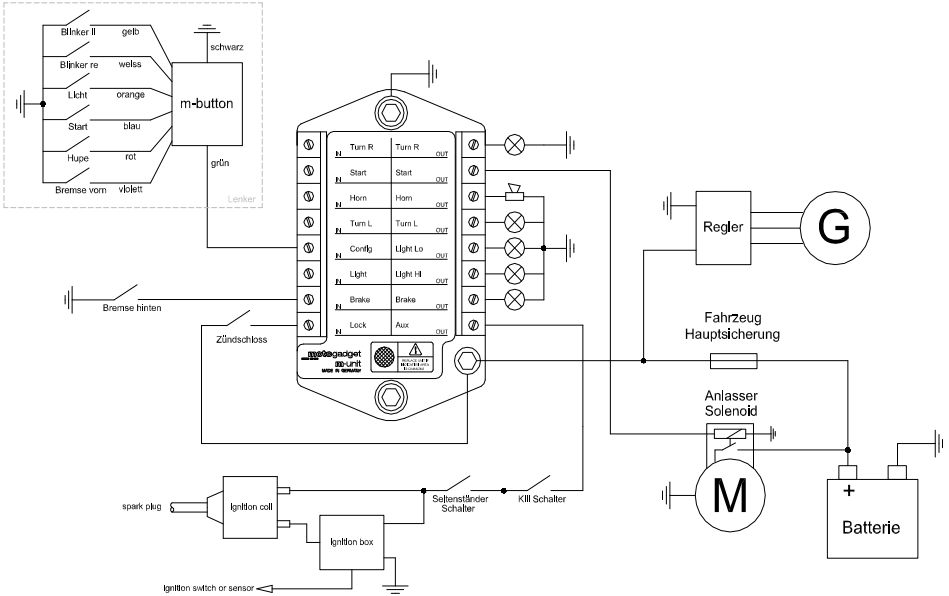
Schematischer Gesamtanschlussplan

Der unten dargestellte Schaltplan zeigt den Aufbau einer vereinfachten Fahrzeugverdrahtung.



Schematischer Gesamtanschlussplan mit m-button (optionales Zubehör)

Der unten dargestellte Schaltplan zeigt den Aufbau einer vereinfachten Fahrzeugverdrahtung mit Verwendung des m-Buttons. Es entfallen somit 6 Leitungen, da nur noch ein Kabel vom Lenker zum m-unit gelegt werden muss.



7.8.1 Besonderheiten

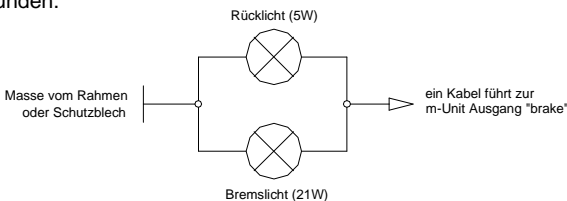
Starterausgang

An den Starterausgang können Anlasser mit integriertem Magnetschalter (z.B. Valeo, Bosch, Harley Davidson) mit einem Stromfluss von maximal 30A direkt verbunden werden. In diesem Fall muss ein Anschlusskabel von 2,5mm² verwendet werden. Alle Anlasser mit separatem Anlasserrelais (z.B. Japanische Modelle) müssen weiterhin über das originale Anlasserrelais betrieben werden. In diesem Fall ist der Starterausgang mit dem Relais verbunden, das dann den eigentlichen Anlassstrom (>100A) schaltet. Bei manchen Modellen wird das Anlasserrelais mit einem 2. Relais geschaltet um den Startknopf zu schützen. Dieses 2. Relais kann entfallen.

Eindrahrücklicht

In der Standard Verdrahtung führt der Ausgang „Brake“ zum Bremslicht, das Rücklicht wird mit dem Ausgang „AUX“ verbunden.

Soll aber die Verkabelung von Rücklicht und Bremslicht zusammen nur durch ein Kabel erfolgen, muss in Setup Menü (siehe Kapitel 8) die richtige Einstellung erfolgen. In diesem Fall wird das Rücklicht und Bremslicht parallel zusammen geschaltet und gemeinsam mit dem Ausgang „Brake“ verbunden.



Auxiliary Ausgang

Der Ausgang AUX (auxiliary) versorgt die Zündanlage. **Die Zündanlage darf nur an diesem Ausgang angeschlossen werden.** Alle weiteren Verbraucher (Rücklicht, Radio, Heizgriffe usw.) werden ebenfalls ausschließlich über diesen Ausgang betrieben. Werden mehr als zwei Verbraucher an AUX angeschlossen, müssen alle Kabel vorher extern zusammengefasst werden.

Zündschloss

Wird das m-Lock als Zündschloss verwendet, kann der Schaltausgang (braunes Kabel) direkt mit dem Zündschlosseingang der m-Unit verbunden werden.

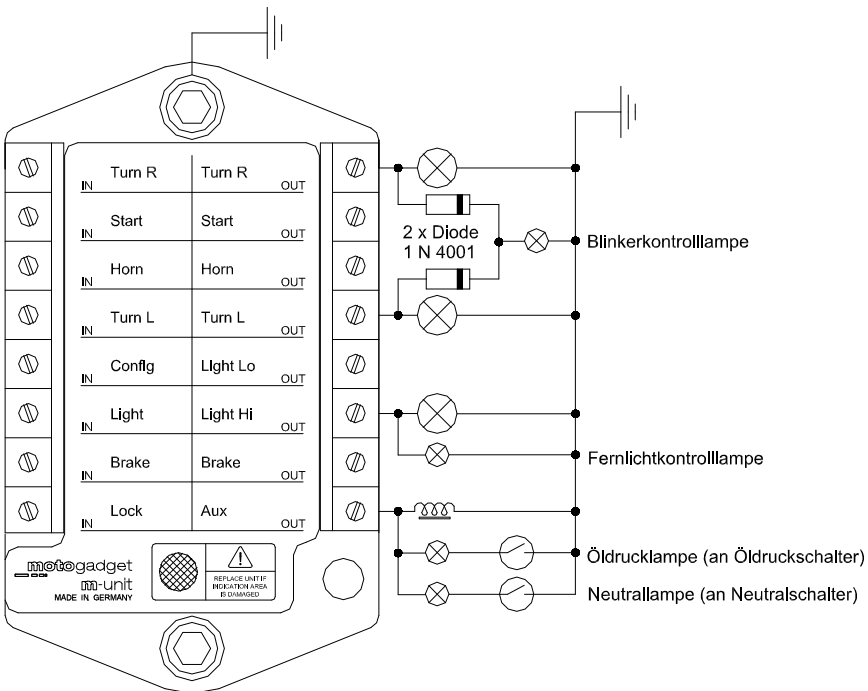
Hinweis:

Bei älteren japanische Modellen können Widerstände im Zündschloss integriert sein (vereinfachter Diebstahlschutz). Wird das Zündschloss gebrückt oder entfernt, liefert die Zündanlage erst einen Funken, wenn ein bestimmtes Kabel, das von der Zündeinheit direkt mit dem Zündschloss verbunden ist, mit einem externen Widerstand auf Masse bzw. Plus geschaltet wird. Der benötigte Widerstand kann im Handel bezogen werden, der Widerstandswert wird durch Messen ermittelt.

Verfügt das Fahrzeug über eine Wegfahrsperrung, wird diese in den meisten Fällen über einen Transponder im Zündschlüssel deaktiviert. In diesem Fall kann das Zündschloss nicht gebrückt oder entfernt werden.

Laut StVZO muss das Fahrzeug über ein Lenkradschloss verfügen. Wenn Zündschloss und Lenkradschloss eine Einheit bilden, muss vorher geklärt werden, ob das Schloss separat z.B. als Bremsscheibenschloss mitgeführt werden darf (Eintragung in die Fahrzeugpapiere erforderlich).

7.9 Anschluss der Kontrolllampen



8 Setup

8.1 Aufbau

Das Setup ist in 7 Menüs (1-7) mit entsprechenden Auswahloptionen (A-F) wie folgt gegliedert:

Menü 1 – Bremslicht Konfiguration

- A) Standard (Dauer aktiv) -> Voreinstellung
- B) auf- und abschwellen mit 3Hz
- C) Blinken mit 5Hz
- D) 8mal blinken mit 5Hz, dann Dauerleuchten
- E) 2mal blinken dann 1s Dauerleuchten und wieder von vorn
- F) 3s leuchten, dann blinken mit 5Hz

Menü 2 – Rücklicht Konfiguration

- A) Standard (Bremslicht an „Brake“ und Rücklicht an "AUX“) -> Voreinstellung
- B) Eindraht Rücklicht/Bremslicht für LED
- C) Eindraht Rücklicht/Bremslicht für Glühbirnen

Menü 3 – Blinker Konfiguration

- A) Standard (keine Abschaltung) -> Voreinstellung
- B) Abschaltung nach 10s
- C) Abschaltung nach 20s
- D) Abschaltung nach 30s
- E) Abschaltung nach 40s
- F) Abschaltung nach 50s

Menü 4 – Alarm Konfiguration

- A) Alarm deaktiviert -> Voreinstellung
- B) Empfindlichkeit mittel, Voralarm
- C) Empfindlichkeit hoch, Voralarm
- D) Empfindlichkeit niedrig, kein Voralarm
- E) Empfindlichkeit mittel, kein Voralarm
- F) Empfindlichkeit hoch, kein Voralarm

Menü 5 – Schaltarmatur Konfiguration (siehe Kapitel 7.6)

- A) Konfiguration A (Verwendung von 5 Taster) -> Voreinstellung
- B) Konfiguration B (HD und BMW)
- C) Konfiguration C (Japanische und viele europäische Motorräder)
- D) Konfiguration D (neue Ducati)
- E) Konfiguration E (Verwendung mit 4 Tastern)

Menü 6 – Blinker als Positionslichter

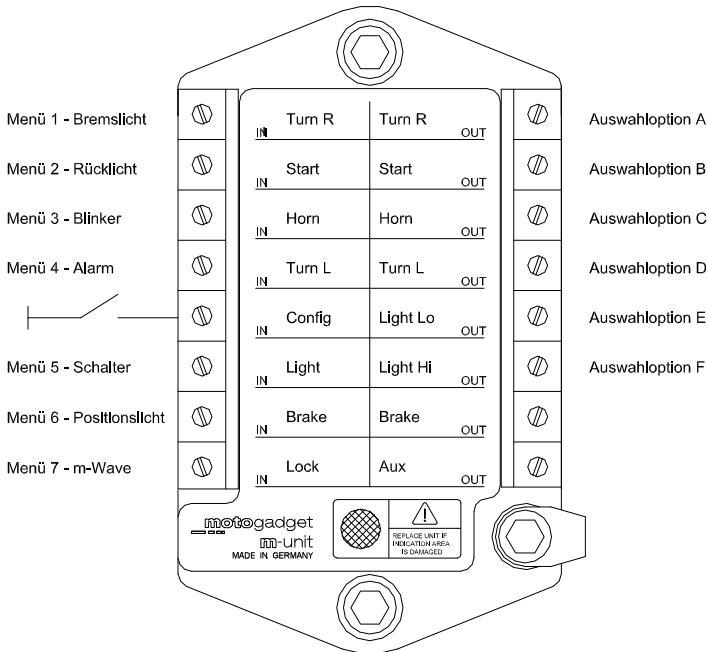
- A) Funktion deaktiviert -> Voreinstellung
- B) Helligkeit 10%
- C) Helligkeit 20%
- D) Helligkeit 30%
- E) Helligkeit 40%
- F) Helligkeit 50%

Menü 7 – m-Wave Blinkmodus (sanftes Blinken)

- A) Funktion deaktiviert -> Voreinstellung
- B) Funktion aktiviert

8.2 Navigation durch das Setup

Die LEDs auf der Eingangsseite stellen die Menüs 1 bis 7 dar. LED auf der Ausgangsseite zeigen die Auswahloption A bis F des gewählten Menüs an. Das Blinken der LED zeigt den momentan aktiven Menüpunkt bzw. Auswahloption an. Ein kurzer Tastendruck wechselt zum nächsten Menü bzw. Auswahloption. Ein langer Tastendruck (2s) wechselt zwischen Menü und Auswahloption hin und her. Die nachfolgende Zeichnung zeigt alle Menüs und Auswahloptionen im Überblick.



8.3 Starten des Setup

Der Schalteingang "Config" dient als optionaler Eingang für einen Killschalter oder -Taster, dieser Eingang wird auch für das Setup wie folgt verwendet:

- Falls kein Killtaster verwendet wird, schließen sie einen Taster temporär zwischen Masse und Schalteingang „Config“ (Behelfsmäßig kann auch mit einem Kabel an Masse getippt werden)
- schalten sie die Zündung ein
- drücken Sie jetzt den Taster sofort wenn das Lauflicht startet und halten Sie den Taster 2s. Wird der Taster vor dem Lauflicht oder erst nach dem Lauflicht betätigt wird das Setup **nicht** aufgerufen. Richtiges Timing ist daher wichtig.
- lassen sie den Taster los - wenn die LED bei "Turn R in" blinkt, ist das Setup gestartet

8.4 Beenden des Setup

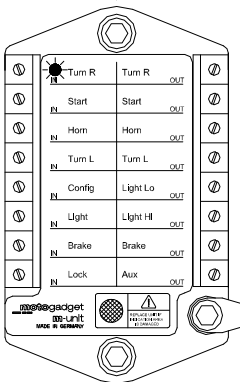
Halten Sie den Taster so lange gedrückt bis das Gerät in den Normalbetrieb umschaltet.

8.5 Beispiel

An folgendem Beispiel soll die Bedienung noch einmal veranschaulicht werden. Der Alarm ist deaktiviert, er soll auf Stufe "Empfindlich" gestellt werden. Das Setup wird gestartet wie in Kapitel 8.3 beschrieben.

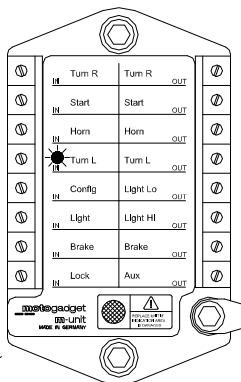
Setup Start

Menü 1 - Bremslicht
gewählt
(LED blinkt)



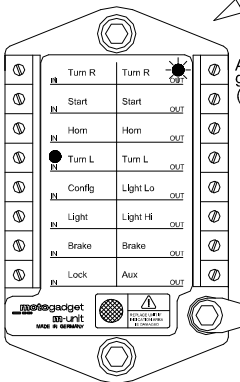
Taster 3x kurz drücken
Wechsel der Menüs

Menü 4 - Alarm
gewählt
(LED blinkt)



Taster 2s drücken
Wechsel zu den Optionen

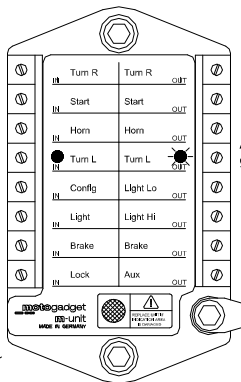
Menü 4 - Alarm
aktiv
(LED leuchtet)



Auswahloption A
gewählt
(LED blinkt)

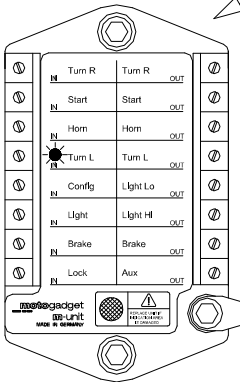
Taster 3x kurz drücken
Wechsel der Option

Auswahloption D
gewählt
(LED blinkt)



Taster 2s drücken
Wechsel zurück zu den Menüs

Menü 4 - Alarm
gewählt
(LED blinkt)



Taster gedrückt halten bis das Gerät in den
Normalmodus umschaltet

alle Einstellungen sind gespeichert

9 Fehlersuche

9.1 Nach dem Anbau und bei der Inbetriebnahme

- achten Sie auf eine ausreichende Batteriespannung von mindestens 6V (Bordnetz aus)
- vergewissern Sie sich von der optimalen Masseverbindung zwischen Befestigungsbolzen der m-Unit und Batterie Minus (Fahrzeugmasse)
- benutzen Sie kein Batterieladegerät um die Funktion des Gerätes zu testen
- eine Spannungsmessung an Ein- oder Ausgängen ist nicht möglich, da dort stets eine geringe Spannung gemessen wird. Diese Spannung sagt nichts über die korrekte Funktion des Ein- oder Ausgangs aus. Ein Funktionstest muss immer mit einem Verbraucher (z.B. Glühlampe erfolgen)
- überprüfen Sie alle Kabel auf korrekten Anschluss und Kontakt, sowie Verpolung, Kurzschluss oder Masseschluss
- prüfen Sie ob die Indikatorfläche auf der Geräteoberseite beschädigt ist - wenn ja, muss das Gerät getauscht werden.

Fehler	Ursache	Abhilfe
Alarmanlage funktioniert nicht	Funktion ist nicht aktiviert	Setup Menüpunkt 4 auf Option B-F stellen
Die m-unit Schaltet sich beim Betätigen des Anlassers aus und startet neu (Lauflicht erscheint)	Batteriespannung bricht beim Startversuch zusammen	Anschlusskabel überprüfen, Batterie laden, oder Batterie ersetzen
Die m-unit schaltet beim Startversuch den Starterausgang ab (LED blinkt)	schlechte elektrische Verbindung zwischen Fahrzeugmasse und den Anschlussbolzen der m-Unit	separates Kabel von Batterie Minus zu einem der Anschlussbolzen
	Stromfluss durch Anlasser bzw. original Anlasserrelais ist zu hoch	separates Starterrelais verwenden
	schlechte elektrische Verbindung von Batterie zum Bordnetz	geeignete Verbindung herstellen, geeignetes Massekabel verwenden
Die m-unit schaltet den Verbraucher ab (LED blinkt)	schlechte elektrische Verbindung zwischen Fahrzeugmasse und den Anschlussbolzen	separates Kabel von Batterie Minus zu einem der Anschlussbolzen
	schlechte elektrische Verbindung an der Schraubklemme der m-unit	Aderendhülsen verwenden, Kabelquerschnitt beachten, Klemme festziehen
	Stromfluss des Verbrauchers ist zu hoch	geeigneten Verbraucher anschließen (Glühlampe max. 2 Stück 60W)
	Kurzschluss am Ausgang	Kurzschluss beseitigen
beide Blinker leuchten / glimmen dauerhaft	Positionslampen sind aktiviert	Setup Menüpunkt 6 auf Option A stellen

9.2 Rücksendung und Reklamation

Wird ein defektes Gerät zur Reparatur oder Umtausch eingeschickt, ist folgendes zu beachten:

- vergewissern Sie sich nochmals, dass kein Anschlussfehler vorliegt. Benutzen Sie ggf. eine andere Spannungsquelle
- unfreie Sendungen werden nicht angenommen
- der Versand zu uns erfolgt auf eigenes Risiko, Sie sind für die ausreichende Versicherung der Sendung verantwortlich
- achten Sie auf eine ausreichende Verpackung
- legen Sie die Rechnung und das ausgefüllte Reparaturformular bei:
http://motogadget.com/media/downloads/support/form_return_repair.pdf
- bei nicht EU-Staaten muss in der Zollerklärung „Repair Item“ und als Wert 1 Euro stehen
- Für Serviceabrufe die nicht auf einen Defekt des Instruments oder dessen Zubehör, sondern durch fehlerhafte Bedienung, Einstellung, defekte Steckverbindungen oder andere fahrzeugseitige Fehler resultieren, berechnen wir für die Überprüfung eine Servicepauschale von 20 EUR.
- Für Softwareupdates zur Funktionserweiterung berechnen wir eine Servicepauschale von 25 EUR.

Das motogadget-Team wünscht Ihnen eine angenehme, sichere Fahrt und viel Spaß mit Ihrer neuen m-unit.