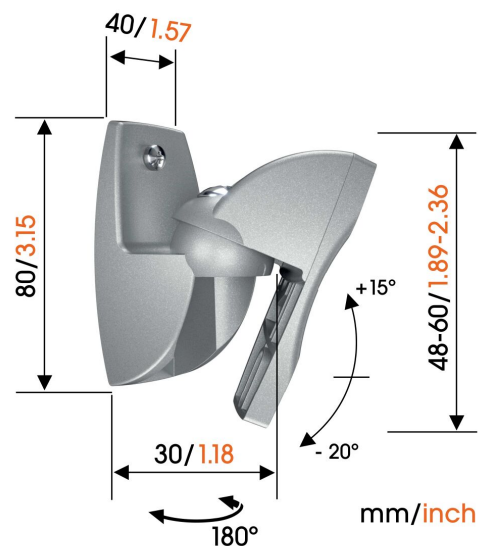


VLB 500 Lautsprecher Wandhalterung (2x, Silber)

Entscheidende Vorteile

- Für Surround- und kleinere HiFi-Lautsprecher
- Sorgen Sie für die beste Hörposition

Der VLB 500 Lautsprecherwandträger ist für Surround-Lautsprecher und HiFi-Lautsprecher mit einem Gewicht bis 5 kg.





VLB 500 Lautsprecher Wandhalterung (2x, Silber)



Technische Daten

Artikelnummer (SKU)	8105004
Farbe	Silber
EAN-Einzelbox	8712285314209
TÜV-zertifiziert	Nein
Neigbar	Bis zu 20° neigbar
Drehbar	Bis zu 180°
Garantie	5 Jahre
Max. Gewichtslast (kg/Lbs)	5 / 11.02
Speaker brand	Universell
Speaker models	Universell

VOGEL'S HOLDING BV (©)

Alle Rechte vorbehalten.
Druckfehler, technische
Änderungen und
Preisänderungen vorbehalten.

Datum: 2023-01-14