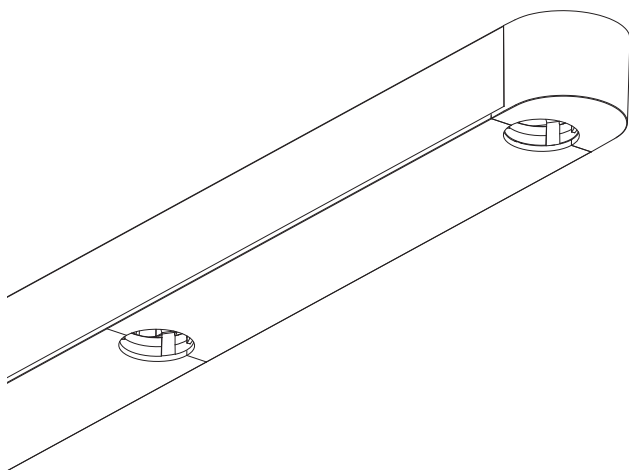
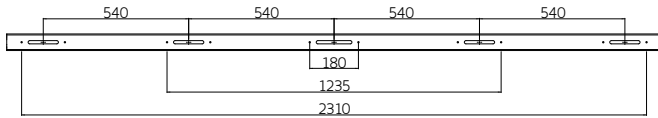


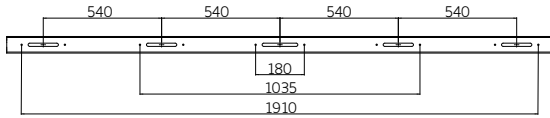
CHOICE FIXTURE TRACE



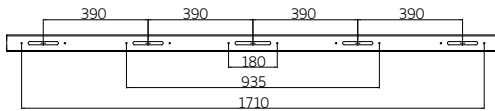
Abstände und Längen • Lengths and distances



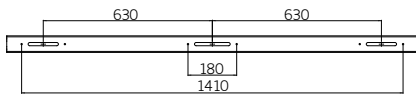
Systemschiene 250
 Profil 242 x 6,1 x 4,5cm
 L x B x H
 5 Kabeldurchführungen
 min. 3 Befestigungspunkte



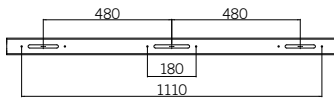
Systemschiene 210
 Profil 202 x 6,1 x 4,5cm
 L x B x H
 5 Kabeldurchführungen
 min. 3 Befestigungspunkte



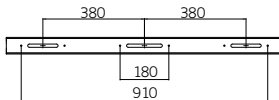
Systemschiene 190
 Profil 182 x 6,1 x 4,5cm
 L x B x H
 5 Kabeldurchführungen
 min. 3 Befestigungspunkte



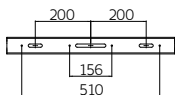
QUATTRO-Schiene 160
 Profil 152 x 6,1 x 4,5cm
 L x B x H
 3 Kabeldurchführungen
 min. 2 Befestigungspunkte



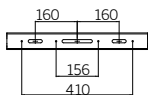
TRIO/QUATTRO-Systemschiene 130
 Profil 122 x 6,1 x 4,5cm
 L x B x H
 3 Kabeldurchführungen
 min. 2 Befestigungspunkte



DUO/TRIO-Schiene 110
 Profil 102 x 6,1 x 4,5cm
 L x B x H
 3 Kabeldurchführungen
 min. 2 Befestigungspunkte



DUO/TRIO-Schiene 70
 Profil 62 x 6,1 x 4,5cm
 L x B x H
 3 Kabeldurchführungen
 min. 2 Befestigungspunkte



DUO-Schiene 60
 Profil 52 x 6,1 x 4,5cm
 L x B x H
 3 Kabeldurchführungen
 min. 2 Befestigungspunkte

Alle Maße in mm.

Untere Maße geben die Position der Befestigungspunkte an.

Obere Maße geben die Position der Kabeldurchführungen an.

Maße für Befestigungspunkte sind symmetrisch über die Mitte des Profils angegeben.

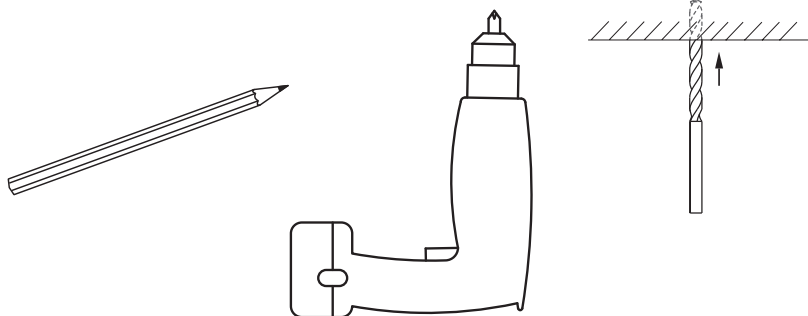
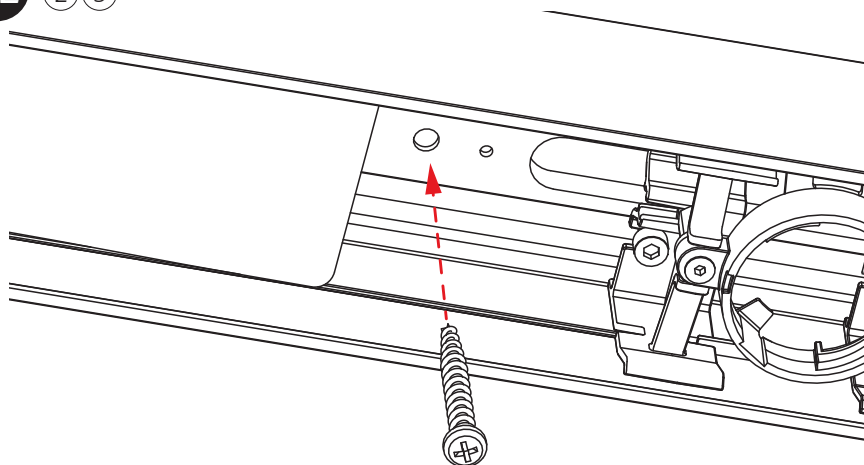
Profillänge ohne montierte Endkappen je Seite 50mm.

Eine Kabeldurchführung befindet sich immer mittig des Profils und ist mindestens als 12x100mm Langloch ausgeformt.

01 ①



02 ② ③

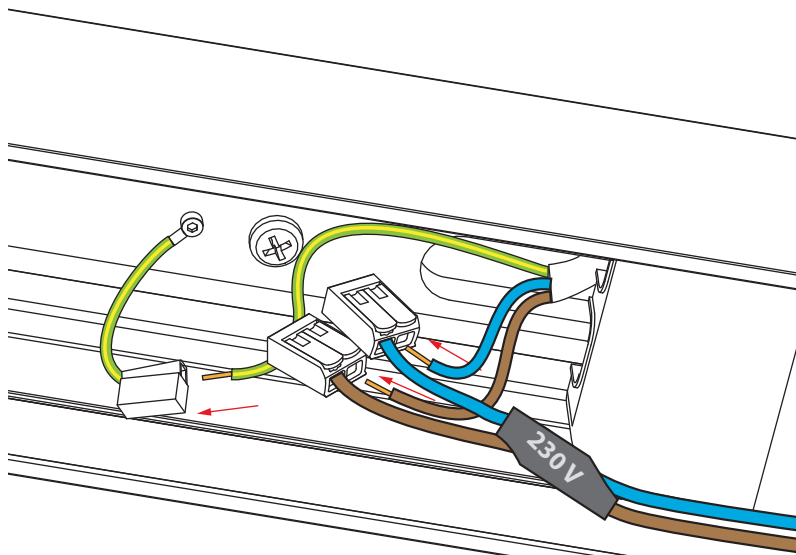


i ① ② ③

Montageanleitung • Assembly instructions

03 ④ ⑤

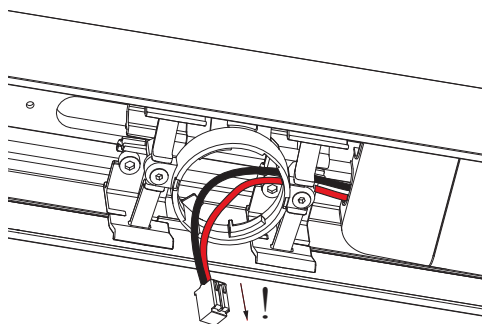
Anschluss 230 V / electric outlet 240 V



	Kennfarbe	colour code
L/1 =	braun	brown
N/2 =	blau	blue
⊕ =	grün-gelb	green-yellow

i ④ ⑤

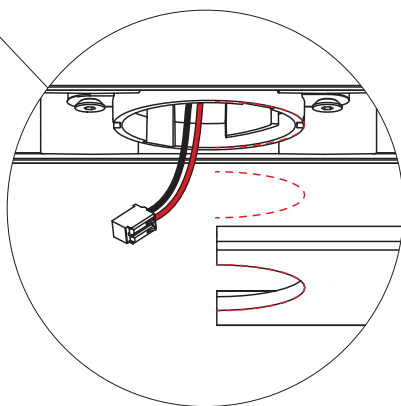
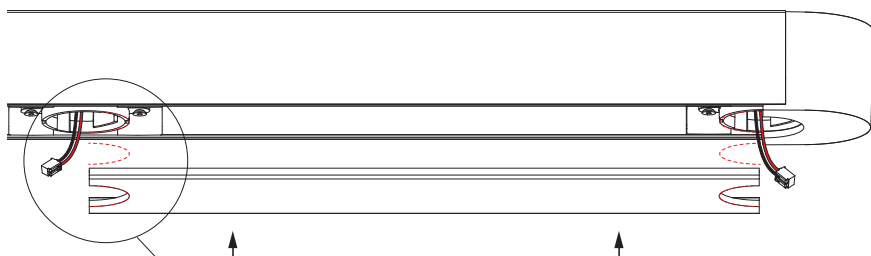
04



Bevor Sie die Abdeckungen anbringen, stellen Sie sicher, dass die Verbindungsklemmen aus den Bajonettlöchern raus hängen.

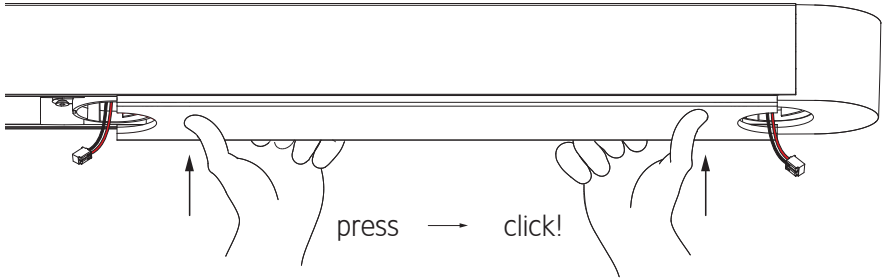
Before covering the rail, make sure that the terminal blocks are hanging out of bayonet holes.

05

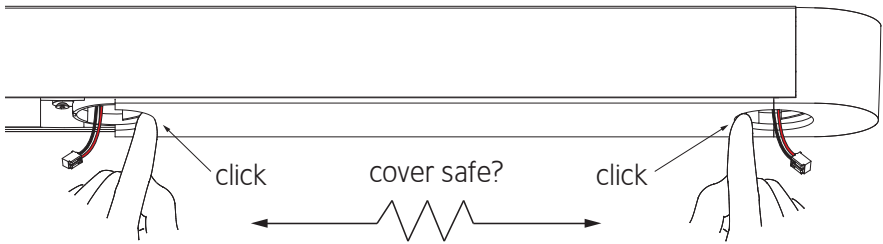


i

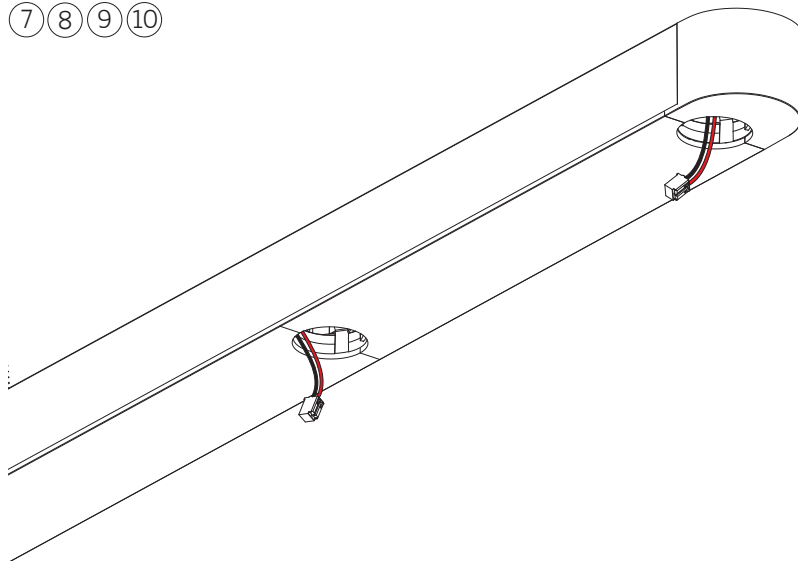
06



07

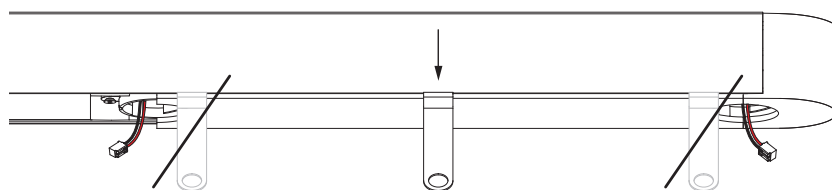


08 7 8 9 10



Abdeckung lösen • Remove the cover

01 6

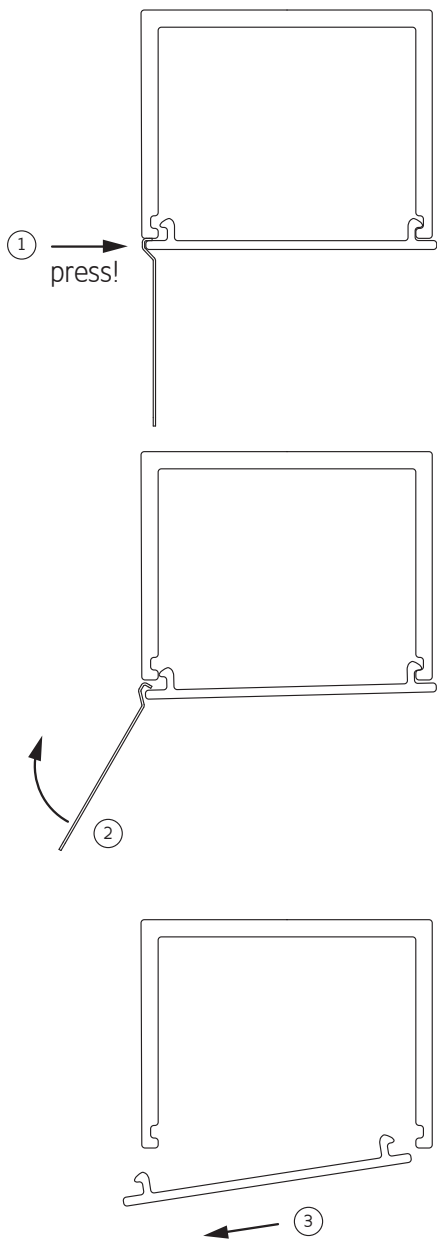


Plazieren Sie das Demontagewerkzeug in der Mitte der Abdeckung.
Place the removal tool in the middle of the cover.

i 6 7 8 9 10

Abdeckung lösen • Remove the cover

02



i

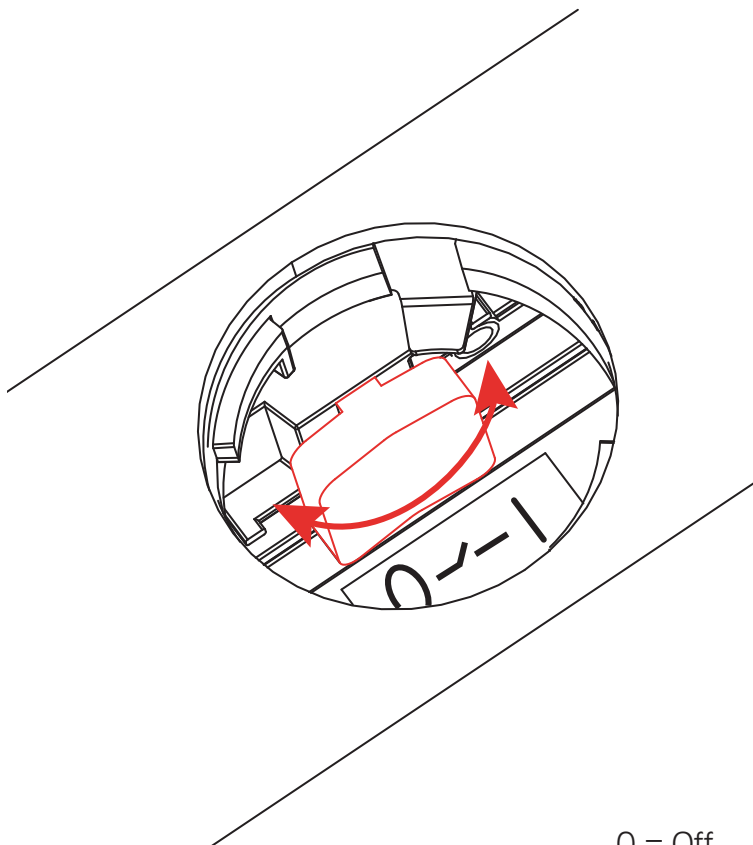
Funktionen der Leuchte • Functions of the lamp

01



Schalten Sie ungenutzte Auslässe mit dem Kippschalters ab.

Switch off unused outlet with the dip switch.



0 = Off

I = On





DEUTSCH

- ① Die Ware muss vor Montage auf optische Fehler bzw. Kratzer überprüft werden. Mit der Montage erlischt der Reklamationsanspruch auf optische Mängel der Ware.
- ② Bitte lassen Sie die Montage von einem Elektrofachbetrieb durchführen.
- ③ Die Auswahl der richtigen Befestigungsmittel obliegt dem Installateur.
- ④ Bitte benutzen Sie zum Dimmen der Leuchten nur Phasen-Drehdimmer mit Druck-Ausschalter und einem Leistungsbereich beginnend ab $\leq 20W$.
- ⑤ Aus technischen Gründen beginnt der Dimmbereich erst bei 30% und nutzt nicht den gesamten Drehwinkel des Dimmers.
- ⑥ Zum Entfernen der Abdeckungen bitte ausschließlich das beiliegende Demontagewerkzeug benutzen.
- ⑦ **Oberflächenschutz:**
Alle polierten, lackierten oder galvanisch veredelten Oberflächen sind vor Belastungen jeglicher Art zu schützen – insbesondere alle Kupferteile, welche nur mit einem unsichtbaren Anlaufschutz versehen sind.
- ⑧ Bei der polierten Ausführung handelt es sich um eine natürliche Metalloberfläche. Es werden sich leichte Gebrauchsspuren abzeichnen, die zu einem besonderen Charme der Leuchte beitragen werden.
- ⑨ Bitte die Leuchte ausschließlich mit einem trockenen Tuch reinigen. Wir empfehlen Microfasertücher für empfindliche Oberflächen. Das Reinigen muss in abgekühltem Zustand erfolgen.

CHOICE FIXTURE TRACE	
	Schutzklasse 1
	73/23/EWG 89/336/EWG



Schutzklasse 1



73/23/EWG | 89/336/EWG

GARANTIE:

Sie haben ein hochwertiges Produkt erworben, welches mit Sorgfalt produziert und verpackt worden ist. Sollten Sie dennoch einmal Grund zur Beanstandung haben, wenden Sie sich bitte ausschließlich an Ihren Händler. Geben Sie bitte die auf der letzten Seite genannte Endkontrollnummer bei Ihrer Reklamation an. Ihre Reklamation wird bei uns im Hause umgehend bearbeitet. Bitte haben Sie Verständnis, dass eine Garantie unsererseits nur bei sachgemäßer Montage übernommen werden kann – wir empfehlen daher Fachbetriebe.



ENGLISH

- ① The products must be checked for visual defects, and/or scratches, prior to assembly. Once the product has been assembled, the right for a customer to make a complaint due to visual defects expires.
- ② Please have a qualified electrical specialist carry out the installation.
- ③ It is the installer's responsibility to choose the correct fixing method.
- ④ To dim this luminaire, please only use a reverse phase-cutting rotary dimmer. The rotary dimmer must have a built in on/off switch and a power range starting from $\leq 20W$.
- ⑤ For technical reasons, the dimmer range starts at 30% and does not use the entire rotation angle of the dimmer.
- ⑥ Only use the included removal tool to remove the covers.
- ⑦ **Surface protection:**
All polished, lacquered or galvanised surfaces have to be protected against all types of stresses – especially all copper parts, as they are only provided with an invisible protection against tarnishing.
- ⑧ The polished finish has a natural metal surface. It will develop slight traces of use, which will contribute to giving a special charm to the lamp.
- ⑨ Please clean the lamp with a dry cloth. We recommend microfibre cloths for sensitive surfaces. Only clean the lamp after it has cooled down.

CHOICE FIXTURE TRACE



Protection class 1



73/23/EWG | 89/336/EWG

GUARANTEE:

You have purchased a high-quality product that was produced and packaged with the utmost care. Should you nevertheless have grounds for complaint, please contact your retailer quoting the final inspection number as stated on the last page of this document. We will deal with your complaint immediately. This warranty applies only to products that have been fitted appropriately – we therefore recommend fitting by qualified personnel.



FRANÇAIS

- ① Avant tout montage, veuillez vérifier que le luminaire ne présente aucun défaut apparent (p.ex. rayures). Aucune réclamation ne peut être acceptée après montage.
- ② Merci de contacter un spécialiste agréé en électricité pour le montage.
- ③ Le choix des moyens de fixations appropriés incombe à l'installateur.
- ④ Veuillez utiliser pour la variation de la luminosité uniquement un variateur rotatif à phases avec arrêt par pression et une performance commençant à $\leq 20W$.
- ⑤ Pour raisons techniques, la variation lumineuse commence à 30% et n'utilise pas tout le rayon d'action du variateur.
- ⑥ Pour tout démontage des caches, merci d'utiliser uniquement les outils de démontage joints.
- ⑦ Protection de la surface :
Toutes les surfaces polies, laquées ou galvanisées doivent être protégées des moindres sollicitations mécaniques ou chimiques, en particulier les pièces en cuivre, étant uniquement protégées par un traitement non - visible antioxydant.
- ⑧ La matériel du modèle en version polie est un métal non traité et naturel. Avec le temps, des traces d'utilisation peuvent apparaître et contribuent ainsi au charme unique de ce lampadaire.
- ⑨ Veuillez nettoyer le luminaire uniquement avec un tissu sec. Nous conseillons des tissus micro pour surfaces sensibles. Le nettoyage doit s'effectuer lorsque le luminaire est froid.

CHOICE FIXTURE TRACE



Classe de protection 1



73/23/EWG | 89/336/EWG

GARANTIE:

Vous venez de faire l'acquisition d'un produit de haute qualité, fabriqué et emballé avec le plus grand soin. Si, malgré le soin apporté, vous êtes amené à rencontrer un problème, merci de contacter exclusivement votre revendeur en indiquant le numéro de contrôle qui se trouve en dernière page. Notre société donnera suite sans tarder à votre réclamation. Vous comprenez aisément que nous ne pouvons assurer de garantie que dans le cas où le montage du matériel a été effectué correctement – par conséquent, nous vous recommandons de vous adresser à un spécialiste.



ITALIANO

- ① Il prodotto deve essere controllato prima dell'assemblaggio. Difetti visuali/graffi, se riscontrati, devono essere segnalati prima di installare la lampada, altrimenti il cliente non avrà più diritto al reclamo.
- ② Per favore fate eseguire l'installazione da un elettricista.
- ③ La scelta del giusto materiale per l'attacco spetta all'installatore.
- ④ Per favore utilizzare solo regolatori a taglio di fase con rotella con interruttore a pressione, potenza a partire da 20W.
- ⑤ Per cause tecniche la regolazione inizia da 30% e non utilizza l'intera rotazione dell'apparecchio.
- ⑥ Per togliere il coperchio utilizzare esclusivamente gli strumenti qui forniti.
- ⑦ Protezione delle superfici :
Tutte le superfici trattate con lucidatura, lacca o in bagni galvanici, sono da proteggersi da qualsiasi tipo di sollecito, in particolare quelle in rame, che hanno solo un sottile film contro la colorazione nel tempo.
- ⑧ Il materiale delle lampade nella versione lucida è metallo non trattato e, pertanto, soggetto ad un naturale invecchiamento che rende ciascun oggetto assolutamente unico e, nel tempo, ne accresce il fascino.
- ⑨ Per favore pulire la lampada esclusivamente con un panno asciutto. Si consiglia di utilizzare tessuti in microfibra. Le lampade devono essere fredde durante la pulizia.

CHOICE FIXTURE TRACE



Classe di sicurezza 1



73/23/EWG | 89/336/EWG

GARANZIA:

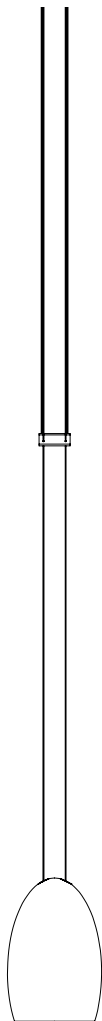
Avete deciso di acquistare un prodotto d'alto valore, prodotto ed imballato con accuratezza. Se ci fossero ragioni per un reclamo, vi preghiamo di rivolgervi esclusivamente al vostro rivenditore di fiducia. Per favore indicate per chiarezza il numero di controllo stampato sull'ultima pagina. Il vostro reclamo sarà elaborato presso di noi. Considerate che da parte nostra possiamo assumere la garanzia del prodotto soltanto nel caso in cui il montaggio avvenga a regola d'arte: consigliamo dunque di rivolgervi ad aziende d'installazione specializzate.

Endkontrollnummer	2 Jahre Garantie 5 Jahre Garantie auf die LED
Final inspection number	2 years guarantee 5 years guarantee of LED
Numéro de contrôle final	2 ans de garantie 5 ans de garantie sur les LED
Numero di controllo finale	2 anni di garanzia 5 anni di garanzia per i LED



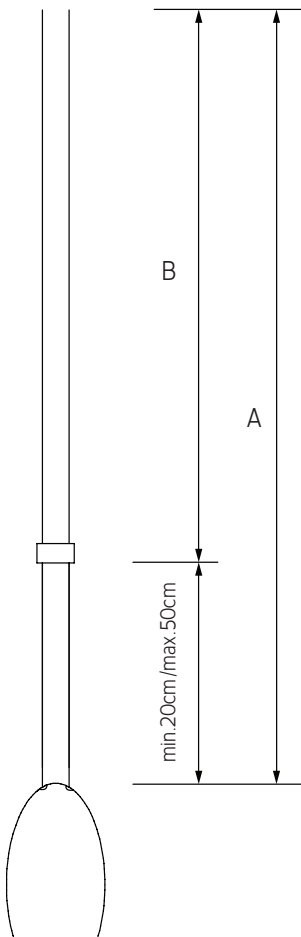
CHOICE LUMINAIRE OH CHINA LED

NC51-8



Ermittlung der Kabellänge • Determining the length of cable

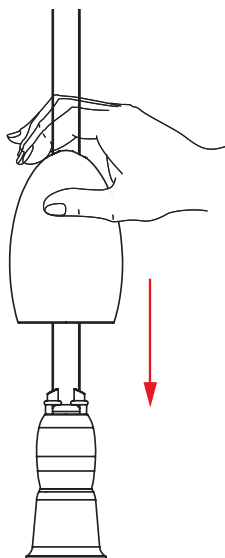
01 ① ②



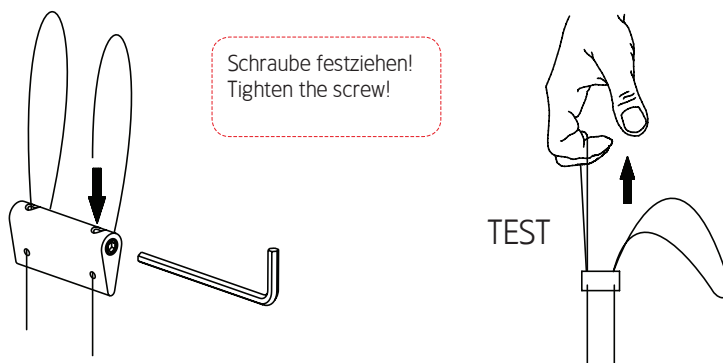
$$L = A + B$$

i ① ②

02



03



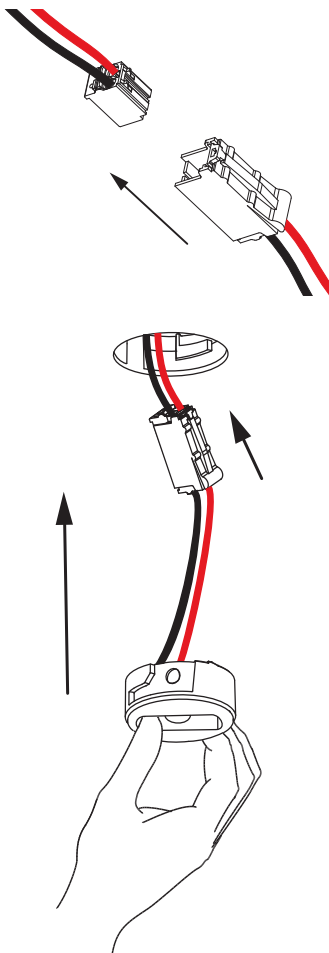
Montageanleitung • Assembly instructions



Bitte beachten Sie, dass vor Verbindung der Kabel, die Stromversorgung getrennt ist, da sonst die LED Schaden nimmt.

Please make sure that the power supply is disconnected before connecting the cable, otherwise the LED will be damaged.

04 ③



i ③

Montageanleitung • Assembly instructions



Bitte beachten Sie, dass vor Verbindung der Kabel, die Stromversorgung getrennt ist, da sonst die LED Schaden nimmt.

Please make sure that the power supply is disconnected before connecting the cable, otherwise the LED will be damaged.

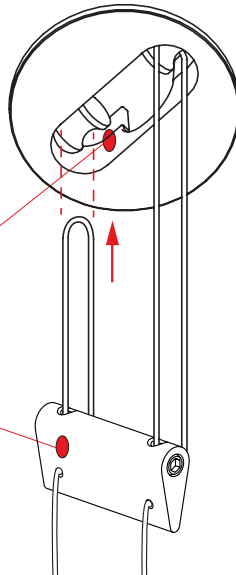
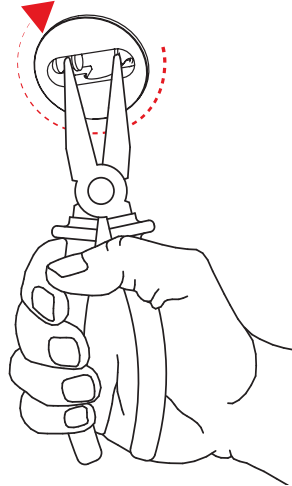
05

3 4 5 6

Über einen spürbaren Widerstand drehen.
Turn past resistance point.

Beim Einsetzen der Leuchte nicht drücken.
Do not push while inserting the bayonet adapter.

Nicht in die falsche Richtung drehen.
Do not turn in the wrong direction.



- = schwarz / black

+ = rot / red

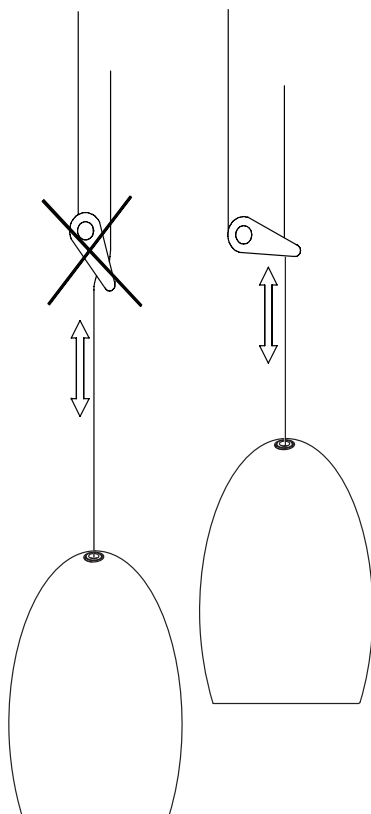


3 4 5 6

01



UP / DOWN

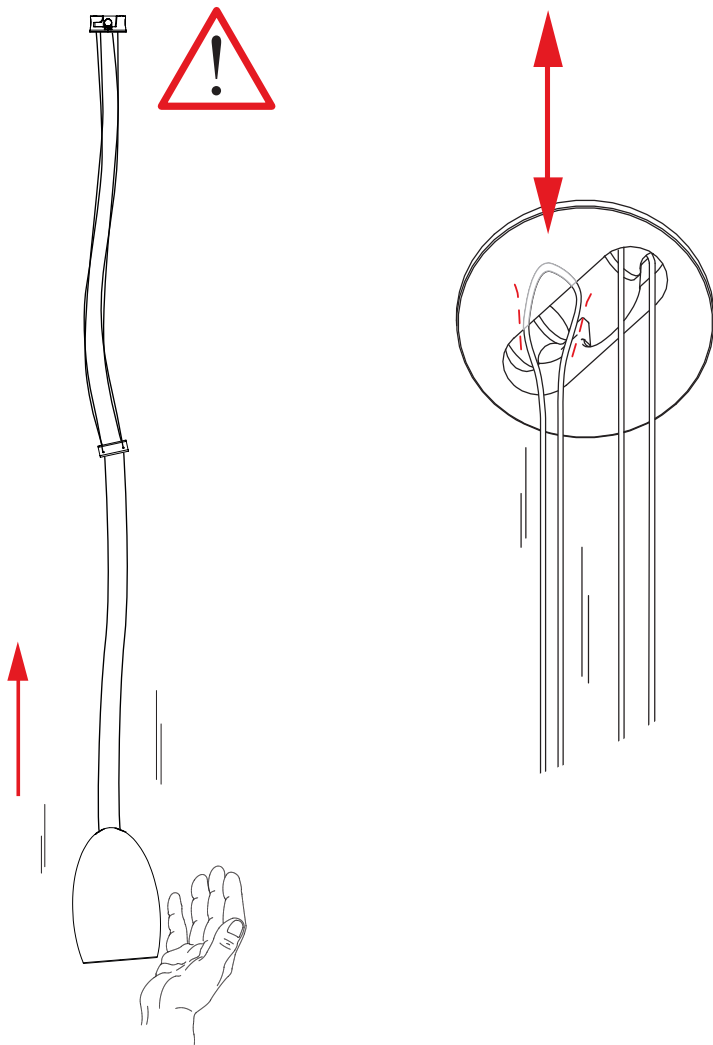


Achtung! • Attention!



Bitte die Leuchte im eingeschalteten Zustand nicht anheben, da durch Unterbrechung der Spannung die LED beschädigt wird.

Please do not raise the luminaire when it is switched on as the LED will be damaged if the voltage is interrupted.



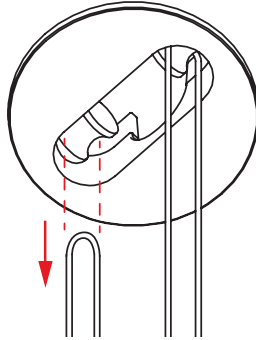
Demontage • Disassembly



Bitte beachten Sie, dass vor Verbindung der Kabel, die Stromversorgung getrennt ist, da sonst die LED Schaden nimmt.

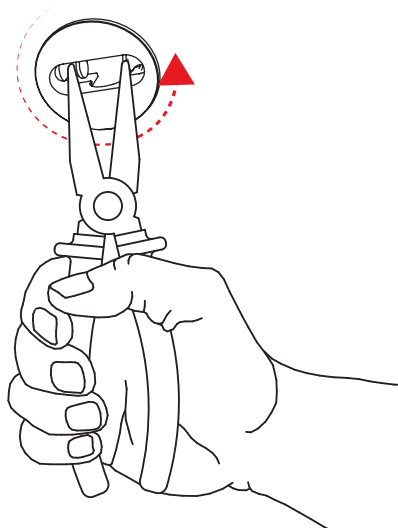
Please make sure that the power supply is disconnected before connecting the cable, otherwise the LED will be damaged.

01



02

Über einen spürbaren Widerstand drehen.
Turn past resistance point.





DEUTSCH

- ① Die Ware muss vor Montage auf optische Fehler bzw. Kratzer überprüft werden. Mit der Montage erlischt der Reklamationsanspruch auf optische Mängel der Ware.
- ② Bitte lassen Sie die Montage von einem Elektrofachbetrieb durchführen.
- ③ Auf die Polung der Kabellitzen achten! Wurde das Leuchtenkabel gekürzt, kann die Polung durch Testen ermittelt werden. Die Leuchte verfügt über einen VERPOLSCHUTZ!
Sollte die Leuchte falsch gepolt angeschlossen worden sein, müssen Sie vor der Korrektur den Strom ausschalten! Ansonsten kann die Leuchte beschädigt werden!
- ④ Dieser Leuchtschirm ist aus Bone China hergestellt. Punkte, Schlieren und leichte Unebenheiten sind materialgerecht und geben jeder Leuchte ihren individuellen Charakter.
- ⑤ Bitte die Leuchte ausschließlich mit einem trockenen Tuch reinigen. Wir empfehlen Microfasertücher für empfindliche Oberflächen. Das Reinigen muss in abgekühltem Zustand erfolgen.
- ⑥ Bitte beachten Sie, dass bei häufiger Höhenverstellung der Leuchte die Seile verschleifen können. Dies sollte von Zeit zu Zeit überprüft werden.

CHOICE LUMINAIRE OH CHINA LED	
	Schutzklasse 3
	Diese Leuchte enthält eingebaute LEDs. Die LEDs in dieser Leuchte können nur vom Hersteller ausgetauscht werden. A-A++
	SEC 500mA / 7,5W
	73/23/EWG 89/336/EWG


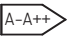


GARANTIE:

Sie haben ein hochwertiges Produkt erworben, welches mit Sorgfalt produziert und verpackt worden ist. Sollten Sie dennoch einmal Grund zur Beanstandung haben, wenden Sie sich bitte ausschließlich an Ihren Händler. Geben Sie bitte die auf der letzten Seite genannte Endkontrollnummer bei Ihrer Reklamation an. Ihre Reklamation wird bei uns im Hause umgehend bearbeitet. Bitte haben Sie Verständnis, dass eine Garantie unsererseits nur bei sachgemäßer Montage übernommen werden kann – wir empfehlen daher Fachbetriebe.



ENGLISH

- ① The products must be checked for visual defects, and/or scratches, prior to assembly. Once the product has been assembled, the right for a customer to make a complaint due to visual defects expires.
- ② Please have a qualified electrical specialist carry out the installation.
- ③ Pay attention to the polarity of the cable strands! If the lamp cable has been shortened, the polarity can be determined by testing. The lamp is equipped with INVERSE POLARITY PROTECTION! If the polarity of the suspension is reversed, please disconnect the main power before correction, in order to avoid any technical damages.
- ④ This lampshade is made of bone china. Dots, streaks and slight unevennesses are typical for this material and provide each fixture with its own unique character.
- ⑤ Please clean the lamp with a dry cloth. We recommend microfibre cloths for sensitive surfaces. Only clean the lamp after it has cooled down.
- ⑥ Please take a note that the cable will show wear with frequent height adjustment of the lamp. This should be checked from time to time.

CHOICE LUMINAIRE OH CHINA LED	
	Protection class 3
	This luminaire contains built-in LEDs. The LEDs can be replaced by the producer only. A-A++
	SEC 500mA / 7,5W
	73/23/EWG 89/336/EWG

GUARANTEE:

You have purchased a high-quality product that was produced and packaged with the utmost care. Should you nevertheless have grounds for complaint, please contact your retailer quoting the final inspection number as stated on the last page of this document. We will deal with your complaint immediately. This warranty applies only to products that have been fitted appropriately – we therefore recommend fitting by qualified personnel.



FRANÇAIS

- 1 Avant tout montage, veuillez vérifier que le luminaire ne présente aucun défaut apparent (p.ex. rayures). Aucune réclamation ne peut être acceptée après montage.
- 2 Merci de contacter un spécialiste agréé en électricité pour le montage.
- 3 Veuillez faire attention à la bonne polarité des câbles! Si le câble a été raccourci, il est possible de le tester afin de déterminer la polarité. Le luminaire dispose d'une PROTECTION DE POLARITÉ ! Dans la cas d'une erreur de polarité lors du branchement, veuillez couper le courant avant toute modification! Ceci afin d'éviter d'endommager le luminaire.
- 4 Cet abat-jour est fabriqué en Bone China. Les points, stries et petites irrégularités sont partie intégrante du matériau mis en oeuvre et procurent à chaque lampe un cachet qui lui est propre.
- 5 Veuillez nettoyer le luminaire uniquement avec un tissu sec. Nous conseillons des tissus micro pour surfaces sensibles. Le nettoyage doit s'effectuer lorsque le luminaire est froid.
- 6 Veuillez noter, que lorsque de luminaire est souvent réglé en hauteur, cela peut user les câbles. Ceux-ci doivent être contrôlés de temps en temps.

CHOICE LUMINAIRE OH CHINA LED



Classe de protection 3



Ce luminaire est équipé de LEDs intégrés. Les LED intégrés dans le luminaire ne peuvent être remplacés que par le fabricant. A-A++



SEC 500mA / 7,5W



73/23/EWG | 89/336/EWG




GARANTIE:

Vous venez de faire l'acquisition d'un produit de haute qualité, fabriqué et emballé avec le plus grand soin. Si, malgré le soin apporté, vous êtes amené à rencontrer un problème, merci de contacter exclusivement votre revendeur en indiquant le numéro de contrôle qui se trouve en dernière page. Notre société donnera suite sans tarder à votre réclamation. Vous comprenez aisément que nous ne pouvons assurer de garantie que dans le cas où le montage du matériel a été effectué correctement – par conséquent, nous vous recommandons de vous adresser à un spécialiste.



ITALIANO

- 1 Il prodotto deve essere controllato prima dell'assemblaggio. Difetti visuali/graffi, se riscontrati, devono essere segnalati prima di installare la lampada, altrimenti il cliente non avrà più diritto al reclamo.
- 2 Per favore fate eseguire l'installazione da un elettricista.
- 3 Attenzione ai poli diversi! Se il cavo è stato scorciato, testare la polarità. La lampada ha una **PROTEZIONE DEI POLI!**
Se avete invertito erroneamente i poli, prima di effettuare la correzione, togliete la corrente! Eviterete così di danneggiare la lampada.
- 4 Cet abat-jour est fabriqué en Bone China. Les points, stries et petites irrégularités sont partie intégrante du matériau mis en oeuvre et procurent à chaque lampe un cachet qui lui est propre.
- 5 Per favore pulire la lampada esclusivamente con un panno asciutto. Si consiglia di utilizzare tessuti in microfibra. Le lampade devono essere fredde durante la pulizia.
- 6 Si fa presente che ripetute regolazioni dell'altezza del lampadario usurano le funicelle. Occorre fare di tanto in tanto un opportuno controllo.

CHOICE LUMINAIRE OH CHINA LED	
	Classe di sicurezza 3
	Questa lampada ha LEDs integrati. I LEDs possono essere cambiati esclusivamente dal produttore. A-A++
	SEC 500mA / 7,5W
	73/23/EWG 89/336/EWG

GARANZIA:

Avete deciso di acquistare un prodotto d'alto valore, prodotto ed imballato con accuratezza. Se ci fossero ragioni per un reclamo, vi preghiamo di rivolgervi esclusivamente al vostro rivenditore di fiducia. Per favore indicate per chiarezza il numero di controllo stampato sull'ultima pagina. Il vostro reclamo sarà elaborato presso di noi. Considerate che da parte nostra possiamo assumere la garanzia del prodotto soltanto nel caso in cui il montaggio avvenga a regola d'arte: consigliamo dunque di rivolgersi ad aziende d'installazione specializzate.

Endkontrollnummer	2 Jahre Garantie 5 Jahre Garantie auf die LED
Final inspection number	2 years guarantee 5 years guarantee of LED
Numéro de contrôle final	2 ans de garantie 5 ans de garantie sur les LED
Numero di controllo finale	2 anni di garanzia 5 anni di garanzia per i LED