

Solo/Duo

Phono-Vorverstärker

Inhaltsverzeichnis

AUTOMATISCHE ABSCHALTFUNKTION	11
VORDERSEITE – BEDIENELEMENTE	12
ANSCHLÜSSE AUF DER RÜCKSEITE DES GERÄTES	14
FEHLERBEHEBUNG	16
TECHNISCHE SPEZIFIKATIONEN	17

Denken Sie daran, Ihr Produkt zu registrieren.

Gehen Sie auf www.cambridgeaudio.com/register

Wenn Sie sich registrieren, werden Sie folgende Informationen bevorzugt erhalten:

- Kommende Produktveröffentlichungen
- Software-Updates
- Neuigkeiten, Events sowie exklusive Angebote und Preisausschreiben!

Befolgen Sie bei Installation und Verwendung des Produktes die Schritte in dieser Bedienungsanleitung. Die Angaben in dieser Anleitung wurden zur Zeit der Drucklegung hinsichtlich ihrer Genauigkeit sorgfältig überprüft. Cambridge Audio ist bestrebt, seine Produkte ständig zu verbessern und daher können sich Design und technische Daten ohne vorherige Ankündigung ändern.

Dieses Handbuch enthält firmeneigene Informationen, die dem Urheberrecht unterliegen. Alle Rechte vorbehalten. Dieses Handbuch darf weder als Ganzes noch in Teilen auf mechanische, elektronische oder andere Weise, in welcher Form auch immer, ohne vorherige schriftliche Genehmigung des Herstellers vervielfältigt werden. Alle Marken und eingetragenen Handelszeichen sind Eigentum der jeweiligen Eigentümer.

© Copyright Cambridge Audio Ltd 2018.

AUTOMATISCHE ABSCHALTFUNKTION (AUTO POWER DOWN / APD)

Dieses Gerät verfügt über eine Automatische Abschaltfunktion. Das Produkt wechselt nach 20-minütiger Inaktivität automatisch in den Standby-Modus.

APD-DEAKTIVIERUNGSFUNKTION

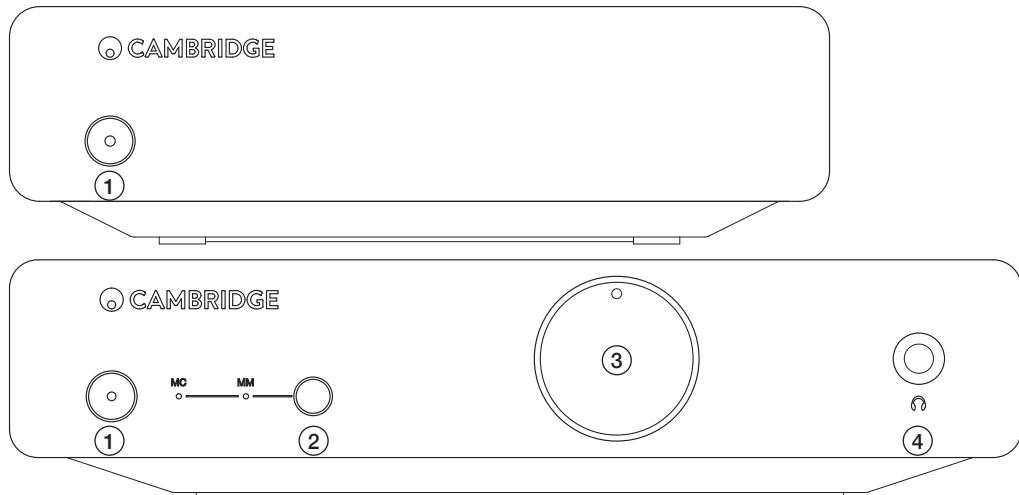
Wenn Sie die APD-Funktion deaktivieren möchten, halten Sie den Netzschalter im Standby-Modus 5 Sekunden lang gedrückt. Diese kann auf die Werkseinstellungen zurückgesetzt werden, indem Sie das Netzkabel einstecken, während die Standby-Taste gedrückt wird.

Für weitere häufig gestellte Fragen (FAQs), technische Beratung und Informationen dazu, wie Sie die beste Leistung mit Ihrem Solo/Duo erzielen, gehen Sie zum Support-Bereich auf der Cambridge Audio Webseite:

<https://techsupport.cambridgeaudio.com>

Für alle Wartungen, ob innerhalb oder außerhalb der Garantiezeit, kontaktieren Sie bitte Ihren Händler.

Vorderseite – Bedienelemente



1. STANDBY/EIN

Schaltet das Gerät zwischen dem Standby-Modus (angezeigt durch schwach leuchtende LED) und Ein (angezeigt durch hell leuchtende LED) um. Der Standby-Modus ist ein Energiesparmodus, bei dem der Stromverbrauch weniger als 0,5 Watt beträgt.

Die folgenden Funktionen gelten nur für den DUO

2. WANDLERTYPUS-AUSWAHLSCHALTER

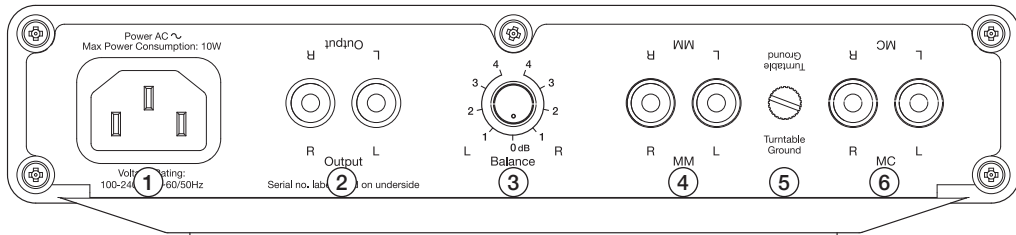
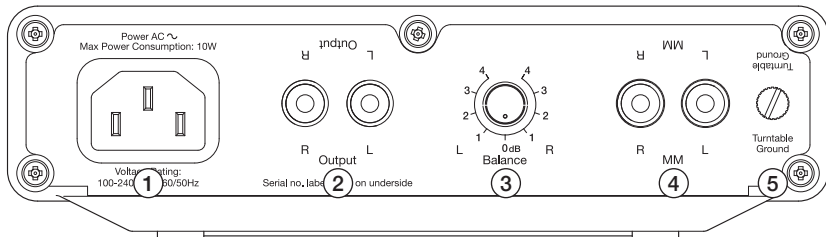
Stellen Sie den Schalter auf den Wandlertypus ein, den Ihr Plattenspieler verwendet. MM für elektromagnetischen oder MC für elektrodynamischen Wandler.

3. KOPFHÖRER-PEGEL

4. KOPFHÖRER

Ermöglicht den Anschluss von Stereo-Kopfhörern mit einem 1/4"-Klinkenstecker. Es werden Kopfhörer mit einer Impedanz zwischen 32 und 600 Ohm empfohlen.

Anschlüsse auf der Rückseite des Gerätes



1. NETZSTECKERANSCHLUSS

2. AUSGANGSBUCHSEN

Verbinden Sie diese per Cinch-Kabel mit einem beliebigen Line-Eingang Ihres Verstärkers, wie etwa dem Aux-Eingang. **BITTE BEACHTEN:** Nicht an einen Phono-Eingang anschließen.

3. BALANCE

Hiermit können Sie eine Feinabstimmung der relativen Ausgangspegel von linkem und rechtem Kanal vornehmen. In der Mittelstellung ist der Ausgangspegel beider Kanäle gleich.

4. MM-EINGANGSBUCHSEN

Wenn Ihr Plattenspieler über einen elektromagnetischen (Moving Magnet) Wandler verfügt, schließen Sie ihn hier an. (3 - 5 mV, an 47 kOhm, 100 pF Ladung).

5. PLATTENSPIELER-ERDUNG

Wenn Ihr Plattenspieler über ein separates Erdungskabel verfügt, schließen Sie es hier an. Dies bietet Abschirmung des Tonarms und der empfindlichen Schaltkreise im Plattenspieler.

6. MC-EINGANGSBUCHSEN (NUR DUO)

Wenn Ihr Plattenspieler über einen elektrodynamischen (Moving Magnet) Wandler verfügt, schließen Sie ihn hier an. (0,3 - 1 mV an 100 Ohm, 100 pF Ladung).

Fehlerbehebung

DAS GERÄT BEKOMMT KEINEN STROM

Kontrollieren Sie, ob das Netzkabel richtig angeschlossen ist.

Stellen Sie sicher, dass der Netzstecker komplett in die Steckdose an der Wand eingesteckt wurde und das Gerät eingeschaltet ist.

Kontrollieren Sie die Sicherung des Netzsteckers oder des Netzteils.

ES IST KEIN TON ZU HÖREN

Überprüfen Sie, dass das Gerät sich nicht im Standby-Modus befindet. Stellen Sie sicher, dass alle Quellenkomponenten korrekt angeschlossen sind.

Stellen Sie sicher, dass Ihre Lautsprecher korrekt angeschlossen sind.

Überprüfen Sie, ob der richtige Wandlertypus ausgewählt ist (MM oder MC).

KEIN TON AUF EINEM KANAL

Kontrollieren Sie die Lautsprecheranschlüsse.

Kontrollieren Sie alle Verbindungen.

LAUTE STÖRGERÄUSCHE ODER BRUMMEN

Prüfen Sie den Plattenspieler oder Tonarm auf Fehler in den Erdungs- oder Verbindungsleitungen.

Überprüfen Sie, ob Kabel locker oder beschädigt sind.

Achten Sie darauf, dass Ihr Plattenspieler nicht zu nah beim Verstärker steht.

DIFFUSES STEREOBILD ODER SCHWACHER BASS

Überprüfen Sie, dass die Lautsprecher nicht phasenverdreht angeschlossen wurden.

LAUTSTÄRKE IST ZU HOCH/NIEDRIG

Überprüfen Sie, ob der Plattenspieler an den korrekten Wandlereingang angeschlossen ist. Wenn ein MC-Wandler an den MM-Eingang angeschlossen ist, ist das Signal sehr leise (und umgekehrt). Bitte nehmen Sie zur Kenntnis, dass es Hochpegel-MC-Wandler gibt, die für einen MM-Eingang vorgesehen sind.

Technische Spezifikationen

	SOLO	DUO		
Max-Stromverbrauch	10 W	10 W		
Standby-Stromverbrauch	<0,5 W	<0,5 W		
Netzspannung	100-240 V AC	100-240 V AC		
			MM-Eingang	MC-Eingang
Verstärkung bei 1 kHz	39 dB		39 dB	60 dB
Nominale Ausgangsspannung	300 mV	300 mV		
Empfindlichkeit bei nominaler Ausgangsspannung	3,35 mV		3,35 mV	305 uV
Ersatzgeräuschpegel (A-gewichtet)	-0,09 uV		-0,09 uV	-0,08 uV
RIAA-Kurvengenauigkeit	< +/-0,65 dB, 30 Hz - 20 kHz	< +/-0,3 dB, 30 Hz - 50 kHz		
Rauschabstand der geerdeten Eingänge bei 1 V Ausgangsspannung (Spektrum: 20 Hz - 20 kHz)	>90 dB		>90 dB	>70 dB
THD+N (Klirrfaktor + Rauschen) 1 kHz (Spektrum: 20 Hz - 20 kHz)	0,0025 %		0,0025 %	0,020 %
Eingangsimpedanz	47 kOhm		47 kOhm	100 Ohm
Eingangskapazität	100 pF	100 pF		
Übersteuerungsreserve	>30 dB	>30 dB		
Übersprechung bei 20 kHz	>85 dB		>85 dB	>75 dB
Trittschallfiltercharakteristik	-3 dB @ 15 Hz 12 dB / Octave	-3 dB @ 12 Hz 6 dB / Octave		
Maße (H x B x T)	48 x 176 x 132	48 x 215 x 159		
Gewicht	0,68 kg	0,95 kg		

§Cambridge Audio ist eine Marke von Audio Partnership Plc

Geschäftssitz: Gallery Court, Hankey Place

London SE1 4BB, Großbritannien

Registriert in England unter Nr. 2953313

www.cambridgeaudio.com