



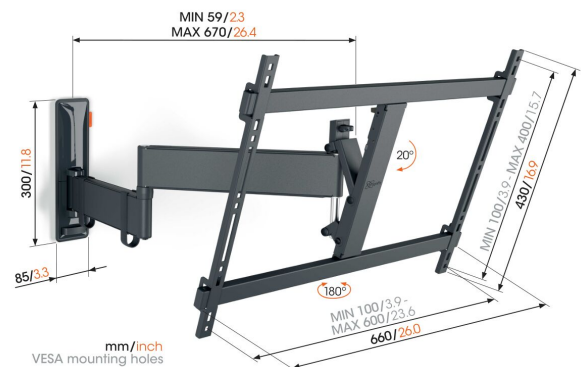
## TVM 3645 Schwenkbare TV-Wandhalterung (Schwarz)

### Entscheidende Vorteile

- Sanfte OneFinger™-Bewegung - Dank beschichteter Lager und Präzisionsstahlwellen
- Halten Sie Ihren Fernseher immer gerade (horizontal und vertikal)
- Inklusive Kabelklemme: Führen Sie Ihre Kabel vom Fernseher zur Wand
- Einfaches Feststellen und Lösen mit TiltAnchor™
- Dank der 67 cm langen Arme drehen Sie Ihren Fernseher um bis zu 180°

### Stylisch und sicher: Eine vollbewegliche TV-Wandhalterung für Fernseher von 40 bis 77 Zoll

Mit dieser stylischen COMFORT Full-Motion+ TV-Wandhalterung können Sie Ihren großen Fernseher in vollen Zügen genießen. Die Wandhalterung lässt sich um bis zu 180° drehen und um bis zu 20° neigen - für optimalen Fernsehkomfort. Sie ist für eine intensive Nutzung ausgelegt und damit ideal für Familien mit Kindern. Ihr Fernseher wird garantiert sicher und fest montiert. Die TV-Wandhalterung ist für Fernseher von 40 bis 77 Zoll mit einem Gewicht von bis zu 35 kg geeignet.





## TVM 3645 Schwenkbare TV-Wandhalterung (Schwarz)

### Technische Daten

|                                     |  |
|-------------------------------------|--|
| Artikelnummer (SKU)                 | 3836450  |
| Farbe                               | Schwarz  |
| EAN-Einzelbox                       | 8712285347887  |
| Produktgröße                        | L  |
| TÜV-zertifiziert                    | Ja   |
| Neigbar                             | Bis zu 20° neigbar   |
| Drehbar                             | Voll beweglich (bis zu 180°)   |
| Garantie                            | 10 Jahre   |
| Min. Bildschirmgröße (Zoll)         | 40   |
| Max. Bildschirmgröße (Zoll)         | 77   |
| Max. Gewichtslast (kg/Lbs)          | 35 / 77.16   |
| Min. hole pattern                   | 100mm x 100mm  |
| Max. hole pattern                   | 600mm x 400mm  |
| Max. Schraubengröße                 | M8   |
| Max. Schnittstellenhöhe (mm)        | 430  |
| Max. Breite der Schnittstelle (mm)  | 660  |
| Kabelführung                        | Kabelhalter  |
| Zertifizierungen                    | TÜV  |
| Max. Abstand zur Wand (mm / inch)   | 670 / 26.38  |
| Max. horizontale Lochung (mm)       | 600  |
| Max. vertikale Lochung (mm)         | 400  |
| Min. Abstand zur Wand (mm / inch)   | 59 / 2.32  |
| Min. horizontale Lochung (mm)       | 100  |
| Min. vertikale Lochung (mm)         | 100  |
| Anzahl der Drehpunkte               | 3  |
| Wasserwaage enthalten               | Ja   |
| Universelles oder festes Lochmuster | Universell   |
| Auszeichnungen                      | Good Industrial Design Award iF<br>Product Design Award Red Dot Product Design Award |
| Max. Schreibtischdicke              | Good Industrial Design Award iF<br>Product Design Award Red Dot Product Design Award |

VOGEL'S HOLDING BV (©)

Alle Rechte vorbehalten.  
Druckfehler, technische  
Änderungen und  
Preisänderungen vorbehalten.

Datum: 2023-01-26

