



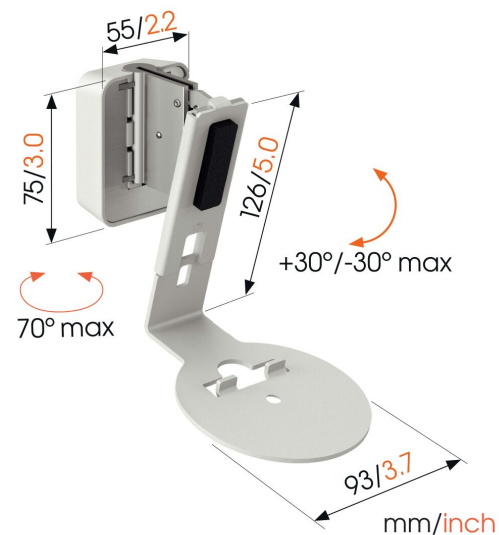
## SWM 4111 Sonos Lautsprecher-Wandhalterung für den Era 100 (weiß)

### Entscheidende Vorteile

- Holen Sie mehr aus Ihren Sonos-Lautsprechern heraus
- Optimieren Sie Ihr Audioerlebnis
- Installieren Sie Ihren Lautsprecher in jeder gewünschten Höhe
- Ihre Lautsprecher-Wandhalterung können Sie dank der eingebauten Wasserwaage ganz einfach waagrecht montieren
- Optisch ansprechendes Design

### Optimieren Sie Ihr Audioerlebnis mit dieser Lautsprecherhalterung für den Sonos Era 100

Diese Lautsprecherhalterung wurde speziell für die Wandmontage des Lautsprechers Sonos Era 100 entwickelt. Mit einem Schwenkbereich von bis zu 70° und einem Neigungsbereich von 30° (nach oben oder unten) können Sie mit der Lautsprecher-Wandhalterung von Vogel's Ihre Lautsprecher in die perfekte Position bringen.





## **SWM 4111 Sonos Lautsprecher- Wandhalterung für den Era 100 (weiß)**

### **Technische Daten**

Artikelnummer (SKU)	8151111
Farbe	Weiß
EAN-Einzelbox	8712285371844
Höhe	126
Breite	93
TÜV-zertifiziert	Ja
Neigbar	Neigbar -30°/+30°
Drehbar	Bis zu 70°
Garantie	5 Jahre
Zertifizierungen	TÜV
Speaker brand	Sonos
Speaker models	Era 100
Wasserwaage enthalten	Ja

VOGEL'S HOLDING BV (©)

Alle Rechte vorbehalten.  
Druckfehler, technische  
Änderungen und  
Preisänderungen vorbehalten.

Datum: 2023-09-21



**Vogel's. For Sure.**